



PFG13-P1CM05PP

EcoLine

ЭНКОДЕРЫ С ТРОСОВЫМ БАРАБАНОМ

SICK

Sensor Intelligence.



Информация для заказа

Тип	Артикул
PFG13-P1CM05PP	1061019

Входит в объем поставки: DFS60A-S1PC65536 (1), MRA-G130-105D3 (1)

Изделие поставляется в собранном виде. Дальнейшие технические данные у отдельных компонентов

Другие варианты исполнения устройства и аксессуары → www.sick.com/EcoLine



Подробные технические данные

Производительность

Длина измерения	0 m ... 5 m
Энкодеры	Инкрементальные энкодеры
Разрешение (трос + энкодер)	0,0058 mm ^{1) 2)}
Точность воспроизведения	≤ 0,2 mm ³⁾
Линейность	≤ ± 2 mm ³⁾
Гистерезис	≤ 0,4 mm ³⁾

¹⁾ Отображаемые значения являются округленными.

²⁾ Пример расчета для PFG08 с HTL/push pull: 230 мм (длина вытянутого троса на один оборот, см. информацию о механических параметрах) : 16 384 (импульсов на один оборот) = 0,014 мм (разрешение комбинации троса и энкодера).

³⁾ Значение относится к тросовому механизму.

Интерфейсы

Интерфейс связи	Инкрементный / TTL / HTL
Программируемый/параметрируемый	✓
Настройки по умолчанию	Заводская установка уровня выхода TTL

Электрические данные

Вид подключения	Разъем, M12, 8-контактный, радиальная
Напряжение питания	4,5 V ... 32 V
Потребляемая мощность	≤ 0,7 W (без нагрузки)
MTTFd: время до опасного выхода из строя	300 лет (EN ISO 13849-1) ¹⁾

¹⁾ Данный продукт является стандартным изделием, а не предохранительным устройством, в соответствии с директивой по машиностроению. Расчет на основе номинальной нагрузки компонентов, средней температуры окружающей среды 40 °C, частота применения 8760 ч./год. Все выходы из строя электрических систем рассматриваются как опасные выходы из строя. Более подробная информация приведена в документе № 8015532.

Механические данные

Вес	1,1 kg
Материал, измерительный трос	Стальной гибкий многопроволочный провод, нержавеющая сталь 1.4401 V4A
Диаметр измерительного троса	0,55 mm
Вес (измерительный трос)	1,2 g/m
Материал, корпус тросового механизма	Пластик, Noryl
Усилие возвратной пружины	4,5 N ... 7 N ¹⁾
Длина вытянутого троса на один оборот	385 mm
Срок службы тросового механизма	Тур. 1.000.000 Циклы ^{2) 3)}
Фактическая длина вытянутого троса	5,2 m
Ускорение троса	4 m/s ²
Скорость регулирующего воздействия	3 m/s
Установленный энкодер	DFS60, DFS60A-S1PC65536, 1036761
Установленный механизм	MRA-G130-105D3, 5322779

¹⁾ Эти значения измеряются при температуре окружающей среды 25 °C. При других значениях температуры могут иметь место отклонения.

²⁾ Средние значения, зависящие от типа нагрузки.

³⁾ Срок службы зависит от типа нагрузки. Влияющие факторы: условия окружающей среды, условия установки, используемый диапазон измерений, скорость перемещения, а также ускорение.

Данные окружающей среды

ЭМС	По EN 61000-6-2 и EN 61000-6-3
Тип защиты	IP50, установленный механизм IP67, Энкодеры (IEC 60529) ¹⁾
Диапазон рабочей температуры	-30 °C ... +70 °C

¹⁾ При установленном ответном штекере.

Классификации

ECLASS 5.0	27270590
ECLASS 5.1.4	27270590
ECLASS 6.0	27270590
ECLASS 6.2	27270590
ECLASS 7.0	27270590
ECLASS 8.0	27270590
ECLASS 8.1	27270590
ECLASS 9.0	27270590
ECLASS 10.0	27270613
ECLASS 11.0	27270503
ECLASS 12.0	27270503
ETIM 5.0	EC001486
ETIM 6.0	EC001486
ETIM 7.0	EC001486
ETIM 8.0	EC001486
UNSPSC 16.0901	41112113

Габаритный чертёж (Размеры, мм)

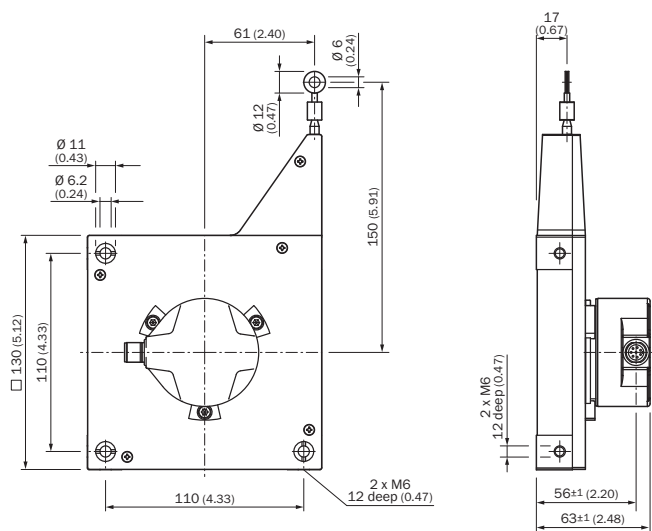
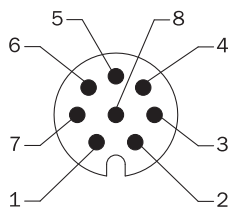


Схема контактов



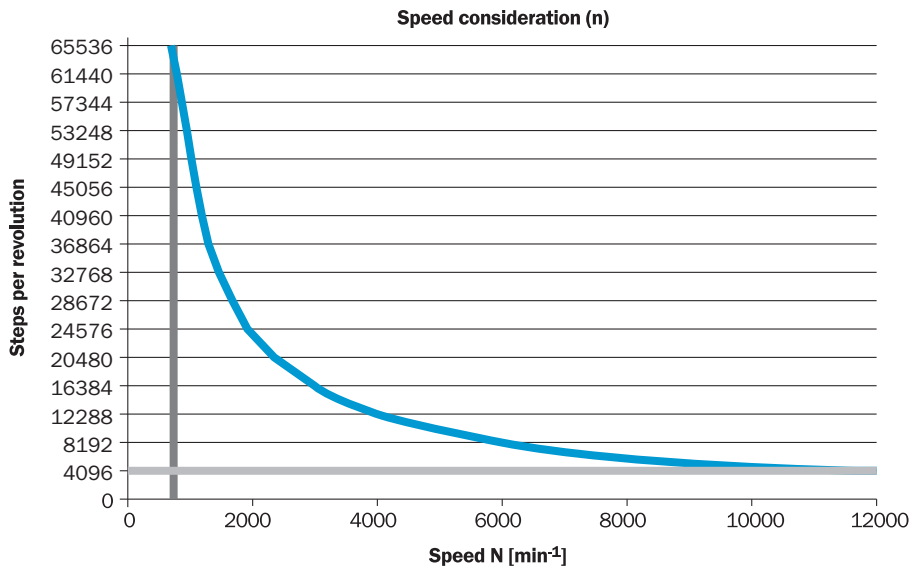
Вид приборного штекера M12 на энкодере

PIN Разъем M12, 8-конт.	PIN Разъем M23, 12-конт.	Цвет жил (ка- бельный ввод)	Сигнал TTL/HTL	Sin/Cos 1,0 V _{SS}	Пояснение
1	6	Коричневый	\bar{A}	COS-	Сигнальный провод
2	5	Белый	A	COS+	Сигнальный провод
3	1	Черный	\bar{B}	SIN-	Сигнальный провод
4	8	Розовый	B	SIN+	Сигнальный провод
5	4	Желтый	\bar{Z}	\bar{Z}	Сигнальный провод
6	3	Лиловый	Z	Z	Сигнальный провод
7	10	Синий	GND	GND	Заземление
8	12	Красный	+U _S	+U _S	Напряжение пита- ния
-	9	-	N.c.	N.c.	Не занято
-	2	-	N.c.	N.c.	Не занято
-	11	-	N.c.	N.c.	Не занято
-	7 ¹⁾	Orange	0-SET ¹⁾	N.c.	Установка нулевого импульса 1)
Экран	Экран	Экран	Экран	Экран	Экран со стороны энкодера соеди- нён с корпусом со стороны системы

PIN Разъем M12, 8-конт.	PIN Разъем M23, 12-конт.	Цвет жил (ка- бельный ввод)	Сигнал TTL/HTL	Sin/Cos 1,0 V _{SS}	Пояснение
					управления подклю- чить к заземлению.
1)					
Только в электрических интерфейсах: M, U, V, W с функцией 0-SET на контакте 7 на штекере M23. Вход 0-SET используется для установки нулевого импульса в текущем положении вала. Если вход 0-SET подключён к US дольше 250 мс, после того как до этого он не менее 1000 мс был открыт или подключён к GND, текущему положению вала присваивается сигнал нулевого импульса Z.					




Диаграммы

Анализ частоты вращения



Рекомендуемые аксессуары

Другие варианты исполнения устройства и аксессуары → www.sick.com/EcoLine

	Краткое описание	Тип	Артикул
Инструменты программирования и конфигурирования			
	Программатор USB для программируемых энкодеров SICK AFS60, AFM60, DFS60, VFS60, DFV60 и энкодера с тросовым барабаном с программируемыми шифраторами	PGT-08-S	1036616
	Дисплей программатора для программируемых энкодеров SICK DFS60, DFV60, AFS/AFM60, AHS/AHM36 и энкодеров с тросовым барабаном с DFS60, AFS/AFM60 и AHS/AHM36. Компактные размеры, небольшой вес и интуитивно удобное управление	PGT-10-Pro	1072254
Тросовые механизмы			
	Механика тросовой тяги EcoLine для сервофланца с валом 6 мм, диапазон измерения 0 м ... 5 м	MRA-G130-105D3	5322779

	Краткое описание	Тип	Артикул
Разъемы и кабели			
	<ul style="list-style-type: none"> • Вид разъема, конец А: Разъем "мама", M12, 8-контактный, прямой, А-кодир. • Тип сигнала: Инкрементный, SSI • Кабель: CAT5, CAT5e • Описание: Инкрементный, SSI, с экраном, Головка А: розетка, M12, 8-контактная, прямая, А-кодированная, инкрементальная, SSI, экранированная, на диаметр кабеля 4 мм .. 8 мм, головка В: - рабочая температура: -40 °С ... +85 °С • Компоненты для подключения: Быстрое соединение со смещением изоляции • Допустимое сечение провода: 0,14 мм² ... 0,34 мм² 	DOS-1208-GA01	6045001
	<ul style="list-style-type: none"> • Вид разъема, конец А: Разъем "мама", M12, 8-контактный, прямой • Вид разъема, конец В: Свободный конец провода • Тип сигнала: Инкрементный, SSI • Кабель: 2 м, 8 жил, PUR, без галогенов • Описание: Инкрементный, SSI, с экраном, Головка А: розетка, M12, 8-контактная, прямая, головка В: кабель: пригоден для тяговых цепей, ПВХ, экранированный, 4 x 2 x 0,25 мм², Ø 7,0 мм • Компоненты для подключения: Свободный конец провода 	DOL-1208-G02MAC1	6032866
	<ul style="list-style-type: none"> • Вид разъема, конец А: Разъем "мама", M12, 8-контактный, прямой • Вид разъема, конец В: Свободный конец провода • Тип сигнала: Инкрементный, SSI • Кабель: 5 м, 8 жил, PUR, без галогенов • Описание: Инкрементный, SSI, с экраном, Головка А: розетка, M12, 8-контактная, прямая, головка В: кабель: пригоден для тяговых цепей, ПВХ, экранированный, 4 x 2 x 0,25 мм², Ø 7,0 мм • Компоненты для подключения: Свободный конец провода 	DOL-1208-G05MAC1	6032867
	<ul style="list-style-type: none"> • Вид разъема, конец А: Разъем "мама", M12, 8-контактный, прямой • Вид разъема, конец В: Свободный конец провода • Тип сигнала: Инкрементный, SSI • Кабель: 10 м, 8 жил, PUR, без галогенов • Описание: Инкрементный, SSI, с экраном, Головка А: розетка, M12, 8-контактная, прямая, головка В: кабель: пригоден для тяговых цепей, ПВХ, экранированный, 4 x 2 x 0,25 мм², Ø 7,0 мм • Компоненты для подключения: Свободный конец провода 	DOL-1208-G10MAC1	6032868
	<ul style="list-style-type: none"> • Вид разъема, конец А: Разъем "мама", M12, 8-контактный, прямой • Вид разъема, конец В: Свободный конец провода • Тип сигнала: Инкрементный, SSI • Кабель: 20 м, 8 жил, PUR, без галогенов • Описание: Инкрементный, SSI, с экраном, Головка А: розетка, M12, 8-контактная, прямая, головка В: кабель: пригоден для тяговых цепей, ПВХ, экранированный, 4 x 2 x 0,25 мм², Ø 7,0 мм • Компоненты для подключения: Свободный конец провода 	DOL-1208-G20MAC1	6032869
	<ul style="list-style-type: none"> • Вид разъема, конец А: Разъем "мама", M12, 8-контактный, прямой • Вид разъема, конец В: Разъем, D-Sub, 9-контактный, прямой • Тип сигнала: Инкрементный • Кабель: 0,5 м, 8 жил • Описание: Инкрементный, с экраном, Кабель для программирования для инструмента программирования PGT-08-S и PGT-10-S • Примечание: Программирующий адаптерный кабель для инструмента программирования PGT-10-Pro и PGT-08-S 	DSL-2D08-G0M5AC3	2046579

ОБЗОР КОМПАНИИ SICK

Компания SICK – ведущий производитель интеллектуальных датчиков и комплексных решений для промышленного применения. Уникальный спектр продукции и услуг формирует идеальную основу для надежного и эффективного управления процессами, защиты людей от несчастных случаев и предотвращения нанесения вреда окружающей среде.

Мы обладаем солидным опытом в самых разных отраслях и знаем все о ваших технологических процессах и требованиях. Поэтому, благодаря интеллектуальным датчикам, мы в состоянии предоставить именно то, что нужно нашим клиентам. В центрах прикладного применения в Европе, Азии и Северной Америке системные решения тестируются и оптимизируются под нужды заказчика. Все это делает нас надежным поставщиком и партнером по разработке.

Всеобъемлющий перечень услуг придает завершенность нашему ассортименту: SICK LifeTime Services оказывает поддержку на протяжении всего жизненного цикла оборудования и гарантирует безопасность и производительность.

Вот что для нас значит термин «Sensor Intelligence».

РЯДОМ С ВАМИ В ЛЮБОЙ ТОЧКЕ МИРА:

Контактные лица и представительства → www.sick.com