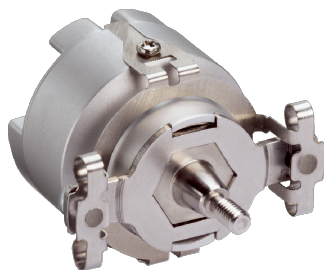


CKS36-afb40010

CKS36

ДАТЧИКИ СИСТЕМЫ ОБРАТНОЙ СВЯЗИ

SICK
Sensor Intelligence.



Изображения могут отличаться от оригинала

информация для заказа

тип	артикул
CKS36-AFB40010	1036732

Другие варианты исполнения устройства и аксессуары → www.sick.com/CKS36

подробные технические данные

Производительность

Количество абсолютно регистрируемых оборотов	1
Количество штрихов на один оборот	1.024
Измерительный шаг	90° / количество штрихов
Коммутационные сигналы	10 Пары полюсов (согласно EIA 422)
Ширина начального импульса	90°
Базовый сигнал, количество	1
Базовый сигнал, положение	С возможностью программирования 90° или 180°, электрические, логические соединения с А и В
Отклонение измерительных шагов	± 0,035°
Рабочая частота вращения	≤ 12.000 min ⁻¹ , Рабочая частота вращения, до достижения которой выходные сигналы являются надежными

Интерфейсы

Интерфейс связи	Инкрементный
------------------------	--------------

Электрика

Вид подключения	Разъем, 20-контактный, осевая
Напряжение питания	4,5 V DC ... 5,5 V DC
Потребление тока	< 60 mA ¹⁾
Максимальная частота выходного сигнала	≤ 400 kHz

¹⁾ Без нагрузки.

Механика

Исполнение вала	Конический вал
Тип фланца / статорная муфта	Опора на пружинную пластину
Размеры	См. размерный чертеж
Вес	+ 0,065 kg
Момент инерции ротора	4,5 gcm ²
Рабочая частота вращения	12.000 min ⁻¹ ¹⁾

¹⁾ При расчете диапазона рабочей температуры учитывайте собственный нагрев 1,1 K на 1 000 об/мин.

Угловое ускорение	≤ 500.000 rad/s ²
Рабочий крутящий момент	0,2 Ncm
Пусковой момент	+ 0,3 Ncm
Допустимое перемещение вала, статическое	± 0,5 mm, ± 0,2 mm радиальная, осевая
Допустимое перемещение вала, динамическое	± 0,1 mm радиальная ± 0,1 mm осевая
Срок службы шарикоподшипников	3,6 x 10 ⁹ оборотов

¹⁾ При расчете диапазона рабочей температуры учитывайте собственный нагрев 1,1 K на 1 000 об/мин.

Данные окружающей среды

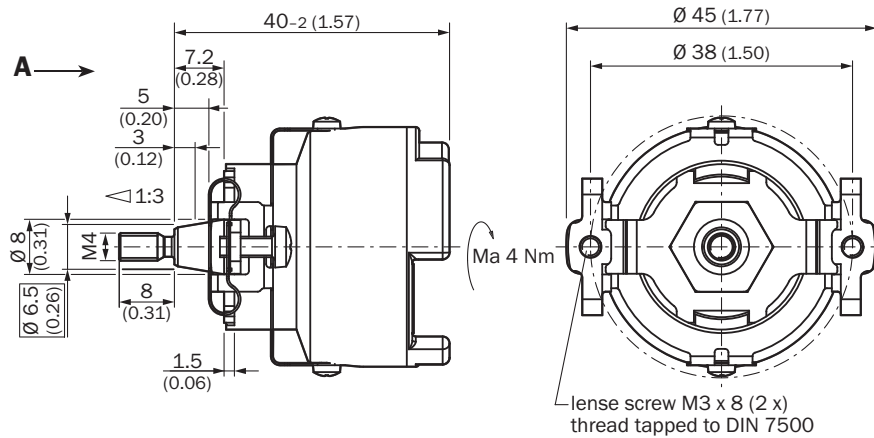
Диапазон рабочей температуры	-20 °C ... +110 °C
Диапазон температуры хранения	-40 °C ... +125 °C, без упаковки
Относительная влажность воздуха/образование конденсата	90 %, Образование конденсата не допускается
Ударопрочность	100 g, 6 ms (согласно EN 60068-2-27)
Диапазон частоты вибростойкости	50 g, 10 Hz ... 2.000 Hz (EN 60068-2-6)
ЭМС	По EN 61000-6-2 и EN 61000-6-3 ¹⁾
Тип защиты	IP50, при вставленном ответном штекере и закрытой крышке (IEC 60529)

¹⁾ Электромагнитная совместимость в соответствии с приведенными стандартами обеспечивается, если система обратной связи двигателя установлена в электропроводящем корпусе, который соединен экранированным кабелем с центральной точкой заземления регулятора двигателя. Соединение GND(0 V) напряжения питания там также связано с землей. При применении другой концепции экранирования пользователь должен провести собственное тестирование.

Классификации

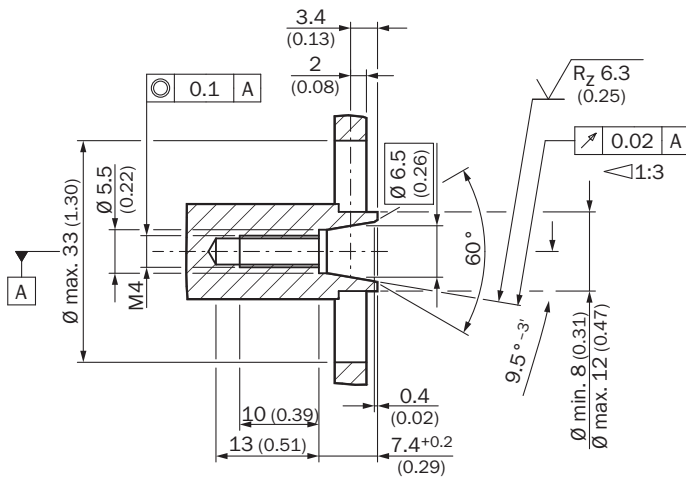
ECLASS 5.0	27270501
ECLASS 5.1.4	27270501
ECLASS 6.0	27270590
ECLASS 6.2	27270590
ECLASS 7.0	27270501
ECLASS 8.0	27270501
ECLASS 8.1	27270501
ECLASS 9.0	27270501
ECLASS 10.0	27273805
ECLASS 11.0	27273901
ECLASS 12.0	27273901
ETIM 5.0	EC001486
ETIM 6.0	EC001486
ETIM 7.0	EC001486
ETIM 8.0	EC001486
UNSPSC 16.0901	41112113

Габаритный чертёж Общие допуски по DIN ISO 2768-mk



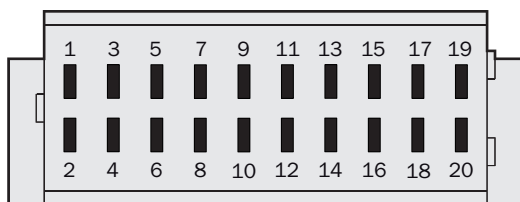
Размеры, мм

Данные по установке Общие допуски по DIN ISO 2768-mk

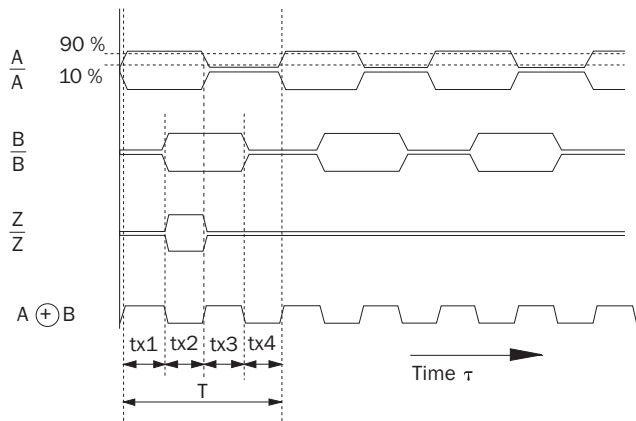


All dimensions in mm (inch)

Схема контактов



Диаграммы При постоянном числе оборотов, со стороны входного вала, вращение по часовой стрелке



At constant rotational speed with regard to the input shaft and rotation in clockwise direction.

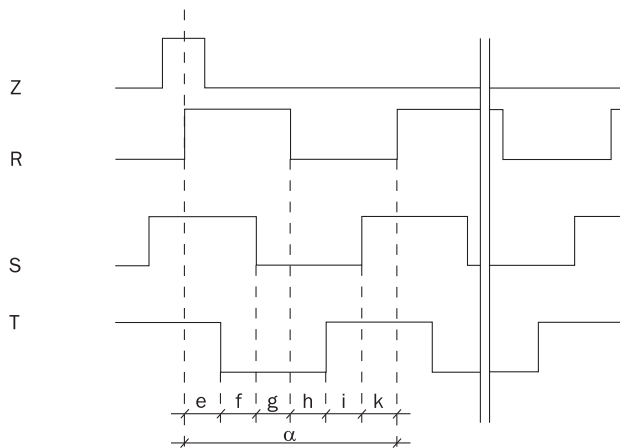
By connecting the two signals A and B, an output signal arises whose period durations $tx_1 \dots tx_4$ have varying lengths.

The differences are determined:

- by the pulse/pause ratio tolerance of the individual channels
- by the tolerance in the 90° phase shift between A and B
- by the frequency


The times $tx_1 \dots tx_4$ ideally have to amount to $1/4$ of the particular period duration T. The typical output frequency of the encoder is defined so that the max. time tx is smaller than $1.5 \times T/4$.

Диаграммы



рекомендуемые аксессуары

Другие варианты исполнения устройства и аксессуары → www.sick.com/CKS36

	Краткое описание	тип	артикул
разъемы и кабели			
	<ul style="list-style-type: none"> • Вид разъема, конец А: Разъём "мама", JST, 8-контактный, прямой • Вид разъема, конец В: Разъем, M23, 17-контактный, прямой • Тип сигнала: Инкрементный • Кабель: 1 м, 8 жил • Описание: Инкрементный, без экрана 	DSL-2317-G01MJB7	2071332
	<ul style="list-style-type: none"> • Вид разъема, конец А: Разъём "мама", Клеммная коробка, 8-контактный, прямой • Вид разъема, конец В: Разъем, M23, 17-контактный, прямой • Тип сигнала: Инкрементный • Кабель: 1 м, 8 жил • Описание: Инкрементный, без экрана 	DSL-2317-G01MJC7	2071331
	<ul style="list-style-type: none"> • Вид разъема, конец А: Разъём "мама", Многожильный гибкий провод, 14-контактный, прямой • Вид разъема, конец В: Свободный конец провода • Тип сигнала: Инкрементный • Кабель: 0,2 м, 14 жил • Описание: Инкрементный, без экрана 	DOL-1J14-G0M2XB7	6030948
Система крепления			
	<ul style="list-style-type: none"> • Описание: Монтажный инструмент 	BEF-MW-SKX36	2031079
Программирующие устройства			
	<ul style="list-style-type: none"> • Сегмент продуктов: Программирующие устройства • Серия: PGT-11-S • Описание: Инструмент программирования sVip® LAN для всех систем обратной связи двигателей • Комплект поставки: 1 инструмент программирования PGT-11-S LAN, 1 блок питания 100–240 В перем. тока/12 В пост. тока, первичный переходник (Европа, Великобритания, США/Япония, Австралия), кабель Ethernet 3 м 	PGT-11-S LAN	1057324

ОБЗОР КОМПАНИИ SICK

Компания SICK – ведущий производитель интеллектуальных датчиков и комплексных решений для промышленного применения. Уникальный спектр продукции и услуг формирует идеальную основу для надежного и эффективного управления процессами, защиты людей от несчастных случаев и предотвращения нанесения вреда окружающей среде.

Мы обладаем солидным опытом в самых разных отраслях и знаем все о ваших технологических процессах и требованиях. Поэтому, благодаря интеллектуальным датчикам, мы в состоянии предоставить именно то, что нужно нашим клиентам. В центрах прикладного применения в Европе, Азии и Северной Америке системные решения тестируются и оптимизируются под нужды заказчика. Все это делает нас надежным поставщиком и партнером по разработке.

Всеобъемлющий перечень услуг придает завершенность нашему ассортименту: SICK LifeTime Services оказывает поддержку на протяжении всего жизненного цикла оборудования и гарантирует безопасность и производительность.

Вот что для нас значит термин «Sensor Intelligence».

РЯДОМ С ВАМИ В ЛЮБОЙ ТОЧКЕ МИРА:

Контактные лица и представительства → www.sick.com