



WLG16P-1H162120A00

W16

ФОТОЭЛЕКТРИЧЕСКИЕ ДАТЧИКИ

SICK
Sensor Intelligence.



информация для заказа

тип	артикул
WLG16P-1H162120A00	1218948

Другие варианты исполнения устройства и аксессуары → www.sick.com/W16

Изображения могут отличаться от оригинала



подробные технические данные

Характеристики

Принцип действия	Датчик с отражением от рефлектора
Принцип действия, детали	Без минимального расстояния до отражателя (автоколлимация / коаксиальная оптика), ClearSens
Расстояние срабатывания	
Расстояние срабатывания мин.	0 m
Дистанция работы, макс.	5 m
Макс. расстояние между отражателем и датчиком (функциональный резерв 1)	0 m ... 5 m
Эталонный отражатель	Отражатель P250F
Рекомендуемая область расстояния срабатывания для большей производительности	0 m ... 5 m
Поляризационный фильтр	Да
Излучаемый луч	
ИСТОЧНИК ИЗЛУЧЕНИЯ	Светодиод PinPoint
Вид излучения	Видимый красный свет
Форма светового пятна	Точечное
Размер светового пятна (расстояние)	Ø 80 mm (5 m)
Максимальное рассеяние излучаемого луча вокруг стандартизированной оси излучателя (угол отклонения)	< +/- 1,0° (при T _U = +23 °C)

Характеристики светодиода	
Нормативная ссылка	EN 62471:2008-09 IEC 62471:2006, изменённый
Светодиодная идентификация группы риска	Свободная группа
Длина волны	635 nm
Средний срок службы	100 000 ч при $T_U = +25 \text{ °C}$
Настройка	
Поворотно-нажимной элемент	BluePilot Обучение плюс выбор режима
IO-Link	Для настройки параметров датчика и функций интеллектуального задания
Дисплей	
Синий светодиод	BluePilot: индикация режима
Светодиод, зеленый	Индикатор питания Постоянно включенный: питание вкл. Мигающий: режим IO-Link
Жёлтый светодиод	Состояние приема луча Постоянно включенный: объект не присутствует Постоянно выкл.: объект присутствует
Специальные случаи применения	
Обнаружение прозрачных объектов	

Параметры техники безопасности

MTTF_D	690 лет
DC_{avg}	0%
T_M (заданная продолжительность работы)	20 лет

Интерфейс связи

IO-Link	✓, V1.1
Скорость передачи данных	COM2 (38,4 kBaud)
Время цикла	2,3 ms
Длина технологических данных	16 Bit
Структура технологических данных	Бит 0 = дискретный сигнал Q _{L1} Бит 1 = дискретный сигнал Q _{L2} Бит 2 ... 15 = пустой
VendorID	26
DeviceID HEX	0x800170
DeviceID DEC	8388976
Совместимый тип главного порта	A
Поддержка режима SIO	Да

Электрика

Напряжение питания U_B	10 V DC ... 30 V DC ¹⁾
Остаточная пульсация	≤ 5 V _{SS}
Категория потребления	DC-12 (Согласно EN 60947-5-2) DC-13 (Согласно EN 60947-5-2)

¹⁾ Предельные значения.

²⁾ Продолжительность сигнала при омической нагрузке в режиме переключения.

³⁾ При соотношении светло/темно 1:1.

⁴⁾ Этот цифровой выход не должен быть подключен к другому выходу.

Потребление тока	≤ 30 mA, без нагрузки. При $U_B = 24$ В	
Класс защиты	III	
Цифровой выход		
	Количество	2 (Комплементарный)
	Вид	Двухтактный режим: PNP/NPN
	Тип переключения	СВЕТЛО/ТЕМНО
	Сигнальное напряжение PNP HIGH/LOW	Ок. $U_B - 2,5$ В / 0 В
	Сигнальное напряжение NPN HIGH/LOW	Ок. $U_B / < 2,5$ В
	Выходной ток $I_{\text{макс.}}$	≤ 100 mA
	Защитные схемы, выходы	С защитой от инверсии полярности С защитой от перенапряжения и короткого замыкания
	Время отклика	≤ 500 μs ²⁾
	Повторяемость (время отклика)	150 μs
	Частота переключения	1.000 Hz ³⁾
Назначение контактов/жил		
	Функция контакта 4 / чёрный (BK)	Цифровой выход, активация при наличии отраженного света, объект присутствует → выход Q_{L1} НИЗКИЙ; коммуникация IO-Link C ⁴⁾
	Функция контакта 4 / чёрный (BK) - детали	Функция контакта 4 датчика может настраиваться. Другие настройки возможны через IO-Link
	Функция контакта 2 / белый (WH)	Цифровой выход, активация при отсутствии отраженного света, объект присутствует → выход Q_{L1} ВЫСОКИЙ ⁴⁾
	Функция контакта 2 / белый (WH) - детали	Функция контакта 2 датчика может настраиваться. Другие настройки возможны через IO-Link

¹⁾ Предельные значения.

²⁾ Продолжительность сигнала при омической нагрузке в режиме переключения.

³⁾ При соотношении светло/темно 1:1.

⁴⁾ Этот цифровой выход не должен быть подключен к другому выходу.

Механика

Тип корпуса	Прямоугольный	
Размеры (Ш x В x Г)	20 mm x 55,7 mm x 42 mm	
Соединение	Кабель, 4-жильный, 2 m	
Детали соединения		
	Характеристика глубокого охлаждения	Запрещается деформировать кабель ниже 0 °C
	Поперечное сечение кабеля	0,14 mm ²
	Диаметр провода	Ø 4,8 mm
	Длина кабеля (L)	2 m
	Радиус изгиба	В подвижном состоянии > 12 x диаметр кабеля
	Циклы сгиба	1.000.000
Материал		
	Корпус	Пластик, VISTAL®
	Лицевая панель	Пластик, PMMA
	Кабель	Пластик, PVC

Вес	Ок. 100 g
Макс. момент затяжки крепёжных болтов	1,3 Nm

Данные окружающей среды

Тип защиты	IP66 (EN 60529) IP67 (EN 60529) IP69 (EN 60529) ¹⁾
Диапазон температур при работе	-40 °C ... +60 °C
Диапазон температур при хранении	-40 °C ... +75 °C
Ударопрочность	50 g, 11 ms (25 положительных и 25 отрицательных толчков на каждую ось, X, Y, Z, всего 150 толчков (EN60068-2-27)) 50 g, 6 ms (5000 положительных и 5000 отрицательных толчков на каждую ось, X, Y, Z, всего 30000 толчков (EN60068-2-27))
Виброустойчивость	10 Hz ... 2.000 Hz (Амплитуда 0,5 мм / 10 г, 20 колебаний на каждую ось, X, Y, Z, 1 октава/мин, (EN60068-2-6))
Влажность воздуха	35 % ... 95 %, относительная влажность воздуха (без запотевания)
Электромагнитная совместимость (ЭМС)	EN 60947-5-2
Устойчивость к чистящим средствам	ECOLAB
№ файла UL	NRKH.E181493 & NRKH7.E181493

¹⁾ Заменяет IP69K согласно ISO 20653: 2013-03.

Smart Task

Обозначение интеллектуальной задачи	Базовая логика
Логическая функция	Прямой И ИЛИ Окно Гистерезис
Функция таймера	Деактивирован Задержка включения Задержка выключения Замедление включения и выключения Импульс (One Shot)
Инвертор	Да
Частота переключения	SIO Logic: 800 Hz ¹⁾ IOL: 650 Hz ²⁾
Время отклика	SIO Logic: 600 μs ¹⁾ IOL: 750 μs ²⁾
Повторяемость	SIO Logic: 300 μs ¹⁾ IOL: 400 μs ²⁾
Дискретный сигнал	
Дискретный сигнал Q _{L1}	Переключающий выход
Дискретный сигнал \bar{Q}_{L1}	Переключающий выход

¹⁾ Использование функций Smart Task без коммуникации через IO-Link (режим SIO).

²⁾ Использование функций Smart Task с коммуникацией через IO-Link.

Диагностика

Состояние устройства	Да
Качество программирования	Да

Качество выполнения	Да, Индикация степени загрязнения
---------------------	-----------------------------------

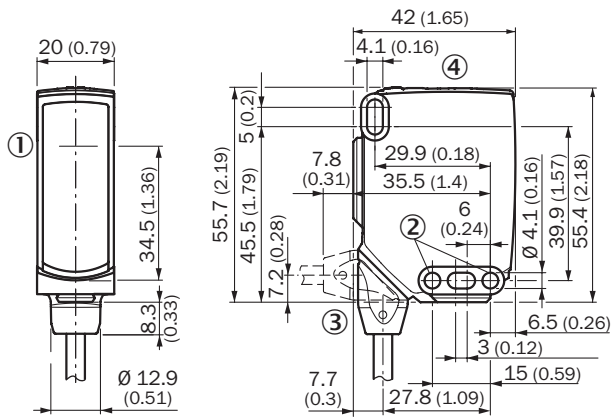
Классификации

ECLASS 5.0	27270902
ECLASS 5.1.4	27270902
ECLASS 6.0	27270902
ECLASS 6.2	27270902
ECLASS 7.0	27270902
ECLASS 8.0	27270902
ECLASS 8.1	27270902
ECLASS 9.0	27270902
ECLASS 10.0	27270902
ECLASS 11.0	27270902
ECLASS 12.0	27270902
ETIM 5.0	EC002717
ETIM 6.0	EC002717
ETIM 7.0	EC002717
ETIM 8.0	EC002717
UNSPSC 16.0901	39121528

Сертификаты

EU declaration of conformity	✓
UK declaration of conformity	✓
ACMA declaration of conformity	✓
Moroccan declaration of conformity	✓
China RoHS	✓
ECOLAB certificate	✓
cULus certificate	✓
IO-Link certificate	✓
Photobiological safety (DIN EN 62471) certificate	✓
Information according to Art. 3 of Data Act (Regulation EU 2023/2854)	✓

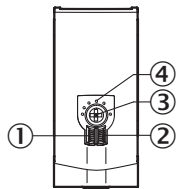
Раборитный чертеж датчика



Размеры, мм

- ① середина оптической оси
- ② крепежное отверстие, Ø 4,1 мм
- ③ Соединение
- ④ Элемент индикации и управления

Элементы индикации и управления



- ① СД-индикатор зеленый
- ② СД-индикатор желтый
- ③ Поворотно-нажимной элемент
- ④ Синий светодиод

Вид подключения Кабель, 4-жильный

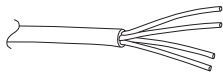


Схема соединений Cd-389

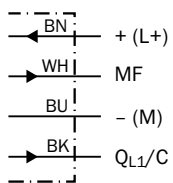


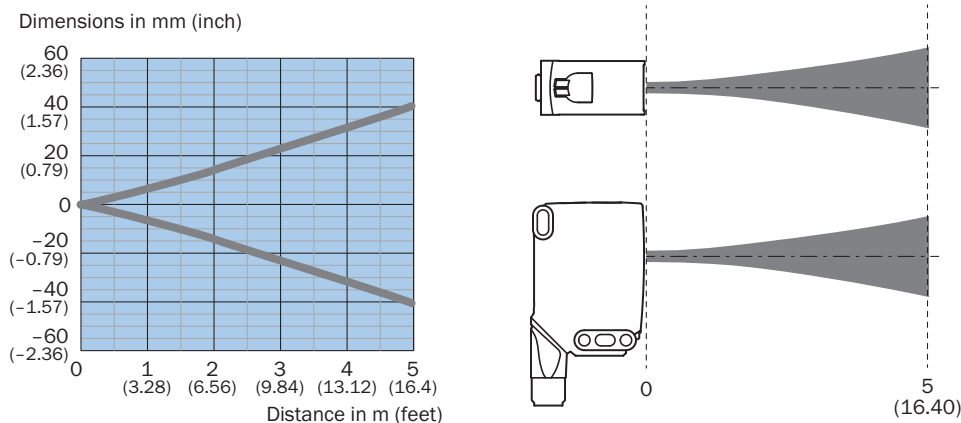
Таблица истинности Двухтактный режим: PNP/NPN - активация при отсутствии отражённого света \bar{Q}

	Dark switching \bar{Q} (normally open (upper switch), normally closed (lower switch))	
	Object not present → Output LOW	Object present → Output HIGH
Light receive	✓	✗
Light receive indicator	☀	✗
Load resistance to L+	⚡	✗
Load resistance to M	✗	⚡

Таблица истинности Двухтактный режим: PNP/NPN - активация при наличии отражённого света Q

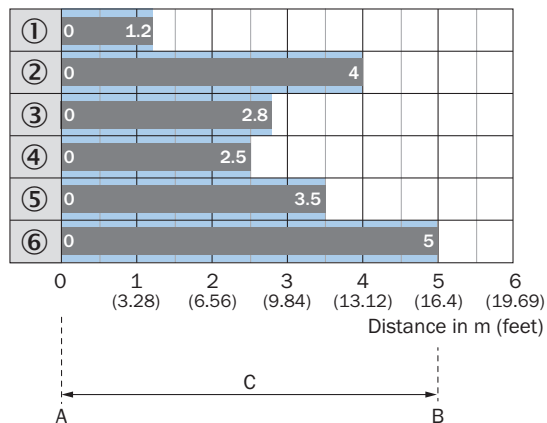
	Light switching Q (normally closed (upper switch), normally open (lower switch))	
	Object not present → Output HIGH	Object present → Output LOW
Light receive	✓	✗
Light receive indicator	☀	✗
Load resistance to L+	✗	⚡
Load resistance to M	⚡	✗

Размер светового пятна WLG16P-xxxxx1xx



Recommended sensing range for the best performance

Диаграмма расстояний срабатывания WLG16P-xxxxx1xx



Recommended sensing range for the best performance

1	Отражатель PL10F CHEM
2	Отражающая пленка REF-AC1000 (50 x 50 мм)
3	Отражатель PL10FH-1
4	Отражатель PL10F
5	Отражатель PL20F
6	Отражатель P250F
A	Мин. расстояние срабатывания в м
B	Макс. расстояние срабатывания в м
C	Макс. расстояние между отражателем и датчиком (функциональный резерв 1)

рекомендуемые аксессуары

Другие варианты исполнения устройства и аксессуары → www.sick.com/W16

	Краткое описание	тип	артикул
Система крепления			
	<ul style="list-style-type: none"> Описание: Крепежный уголок с шарнирным рукавом Материал: Сталь Детали: Оцинкованная сталь Комплект поставки: Вкл. крепежный материал Предназначено для: W16, W26, W11, W12, W23, W27, Dх50, W280, G10 	BEF-WN-MULTI2	2093945
	<ul style="list-style-type: none"> Описание: Крепежная пластина N02 для универсального зажимного крепления Материал: Сталь, Цинк, литье под давлением Детали: Сталь, оцинкованная (пластина), Цинковое литье под давлением (зажимное крепление) Комплект поставки: Универсальное зажимное крепление (5322626), крепежный материал Применим для: W4S-3 Glass, W10, W4SLG-3, W4S-3 Inox, W4S-3 Inox Glass, W9, W11-2, W12-3, W12-2 Laser, W12G, W12 Teflon, W16, W250, W250-2, PowerProx, W11G-2, TranspaTect, WTT12, UC12, P250, G6 Inox, W4S, W4SL-3V, W4SLG-3V, W4SL-3H 	BEF-KHS-N02	2051608
	<ul style="list-style-type: none"> Описание: Крепежный уголок, большой Материал: Нержавеющая сталь Детали: Нержавеющая сталь Комплект поставки: Вкл. крепежный материал Предназначено для: W11-2, W12-3, W16 	BEF-WG-W12	2013942
	<ul style="list-style-type: none"> Описание: Адаптер для монтажа датчиков W16 в имеющиеся средства установки W14-2 / W18-3 или датчиков L25 в имеющиеся средства установки L28 Материал: Пластик Детали: Пластик Комплект поставки: Вкл. крепежные винты 	BEF-AP-W16	2095677
	<ul style="list-style-type: none"> Описание: Универсальный крепежный уголок для отражателей Размеры (Ш x В x Д): 85 mm x 90 mm x 35 mm Материал: Сталь Детали: Оцинкованная сталь Предназначено для: C110A, P250, PL20, PL30A, PL40A, PL80A 	BEF-WN-REFX	2064574
Отражатели и оптика			
	<ul style="list-style-type: none"> Описание: Микропризматический, привинчиваемый, подходит для лазерных датчиков Габариты: 52 mm 62 mm Диапазон температур при работе: -30 °C ... +65 °C 	P250F	5308843
разъемы и кабели			
	<ul style="list-style-type: none"> Вид разъема, конец А: Разъем, M8, 4-контактный, прямой, А-кодир. Описание: Без экрана Компоненты для подключения: Винтовые зажимы Допустимое сечение провода: 0,14 mm² ... 0,5 mm² 	STE-0804-G	6037323

ОБЗОР КОМПАНИИ SICK

Компания SICK – ведущий производитель интеллектуальных датчиков и комплексных решений для промышленного применения. Уникальный спектр продукции и услуг формирует идеальную основу для надежного и эффективного управления процессами, защиты людей от несчастных случаев и предотвращения нанесения вреда окружающей среде.

Мы обладаем солидным опытом в самых разных отраслях и знаем все о ваших технологических процессах и требованиях. Поэтому, благодаря интеллектуальным датчикам, мы в состоянии предоставить именно то, что нужно нашим клиентам. В центрах прикладного применения в Европе, Азии и Северной Америке системные решения тестируются и оптимизируются под нужды заказчика. Все это делает нас надежным поставщиком и партнером по разработке.

Всеобъемлющий перечень услуг придает завершенность нашему ассортименту: SICK LifeTime Services оказывает поддержку на протяжении всего жизненного цикла оборудования и гарантирует безопасность и производительность.

Вот что для нас значит термин «Sensor Intelligence».

РЯДОМ С ВАМИ В ЛЮБОЙ ТОЧКЕ МИРА:

Контактные лица и представительства → www.sick.com