



V3S100-2AAAAAA

Visionary-T

МАШИННОЕ ЗРЕНИЕ 3D

SICK
Sensor Intelligence.



информация для заказа

тип	артикул
V3S100-2AAAAAA	1086942

Другие варианты исполнения устройства и аксессуары → www.sick.com/Visionary-T

Изображения могут отличаться от оригинала



подробные технические данные

Характеристики

Постановка задачи	Предупреждение о столкновениях
Технология	Трехмерное изображение по времени прохождения сигнала
Категория продукции	Настраивается, программируемый, Поток вещания, с предварительной калибровкой
Рабочее расстояние	0,5 м ... 60 м ¹⁾
Примерная зона обзора	7 м x 5,3 м ²⁾
Угол охвата	69° x 56°
Угловое разрешение	0,39° x 0,38°
Освещение	Интегрированный
Цвет подсветки	Инфракрасный, Светодиод, невидимая, 850 nm
Класс светодиода	Группа риска 0 по стандарту EN 62471
С предварительной калибровкой	✓
Проверка оттенков серого	✓

¹⁾ Радиальное расстояние, для объектов с 100% коэффициентом диффузного отражения.

²⁾ Отдельные параметры см. в таблице.

Механика/электроника

Вид подключения	M12, 8-контактный Gigabit Ethernet, X-кодированный M12 17-контактный (питание/данные), системный разъем, цифровые входы/выходы (24 В)
Напряжение питания	24 V DC ¹⁾
Потребляемая мощность	≤ 22 W, типично (без цифровых входов/выходов)
Пиковый ток	3 A
Тип защиты	IP67
Класс защиты	III
Цвет корпуса	Синий, черный

¹⁾ (+/-20 %), < 2,5 мс время интеграции
(+/-15 %), > 2,5 мс время интеграции.

²⁾ С ребрами охлаждения.

Вес	1,9 kg, с ребрами охлаждения
Размеры (Д x Ш x В)	162 mm x 116 mm x 104 mm ²⁾
Монтаж	Любой или может определяться шагом конструкции

¹⁾ (+/-20 %), < 2,5 мс время интеграции
(+/-15 %), > 2,5 мс время интеграции.

²⁾ С ребрами охлаждения.

Производительность

Количество пикселей	176 px x 144 px
Точность воспроизведения	≥ 2 mm, при расстоянии 1 м ≥ 7 mm, при расстоянии 7 м ¹⁾
Задержка включения	< 15 s
Оценка	< 66 ms
Встроенное приложение	Поток данных с возможностью фильтрации данных

¹⁾ Отдельные параметры см. в таблице.

Интерфейсы

Ethernet	✓
Функция	Полный поток данных: значения расстояния, интенсивности и достоверности, получаемые за один моментальный снимок, и управление устройством
Скорость передачи данных	60 Mbit/s, коммуникационный интерфейс Gigabit-Ethernet (TCP/IP)
Конфигурационное ПО	SOPAS ET, Интерфейс Telegram, API (Java), веб-интерфейс
Цифровой вход	2
Цифровой выход	4
Оптическая индикация	2 Светодиоды состояния

Данные окружающей среды

Электромагнитная совместимость (ЭМС)	EN 61000-6-2:2005-08 / EN 61000-6-4:2007-01
Устойчивость к сотрясениям	EN 60068-2-27:2009
Устойчивость к вибрации	EN 60068-2-6, EN 60068-2-64
Диапазон рабочих температур	0 °C ... +50 °C, с ребрами охлаждения ¹⁾
Температура хранения	-20 °C ... +70 °C
Нечувствительность ко внешним источникам света	< 50 klx, Солнечный свет

¹⁾ Окружающая температура при эксплуатации в режиме Speedmode уменьшается на 5 °C и составляет 45 °C.

Общие указания

Примечание	Все материалы, необходимые для ввода в эксплуатацию (руководства, драйверы, примеры, программное обеспечение, API), можно найти во вкладке «Загрузки» в разделе «Дополнительные загрузки».
-------------------	--

Сертификаты

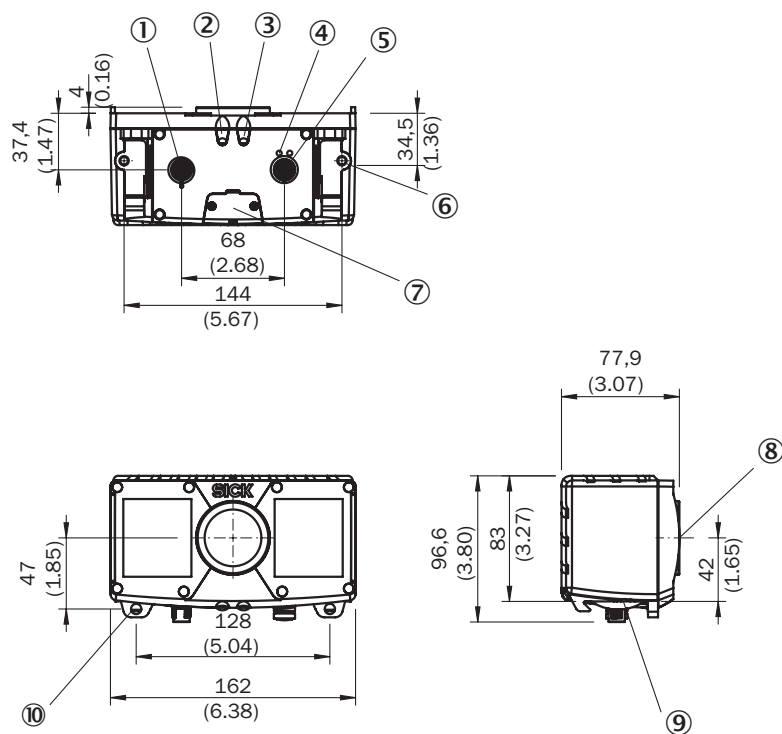
EU declaration of conformity	✓
UK declaration of conformity	✓
ACMA declaration of conformity	✓
China RoHS	✓

cULus certificate	✓
--------------------------	---

Классификации

ECLASS 5.0	27310205
ECLASS 5.1.4	27310205
ECLASS 6.0	27310205
ECLASS 6.2	27310205
ECLASS 7.0	27310205
ECLASS 8.0	27310205
ECLASS 8.1	27310205
ECLASS 9.0	27310205
ECLASS 10.0	27310205
ECLASS 11.0	27310205
ECLASS 12.0	27310205
ETIM 5.0	EC001820
ETIM 6.0	EC001820
ETIM 7.0	EC001820
ETIM 8.0	EC001820
UNSPSC 16.0901	43211731

Габаритный чертеж

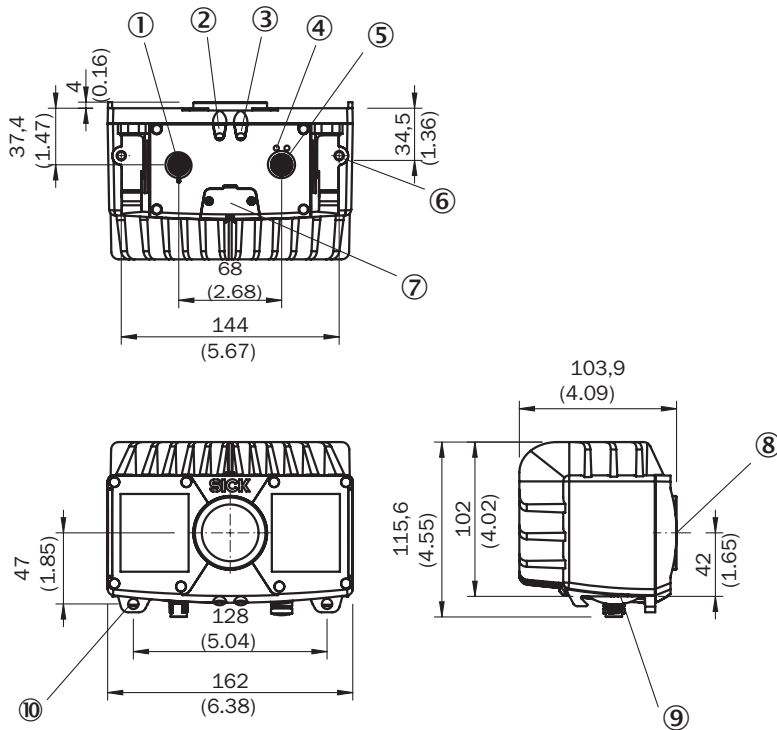


Размеры, мм

- ① силовой разъем / цифровые входы и выходы / сервис
- ② индикация устройства

- ③ Индикация состояния приложения
- ④ индикация состояния Ethernet
- ⑤ разъем Ethernet
- ⑥ глухая резьба М6, глубина 7 мм (2 х), для крепления
- ⑦ сервисный интерфейс
- ⑧ оптическая ось
- ⑨ держатель интерфейса
- ⑩ крепление держателя (аксессуар)

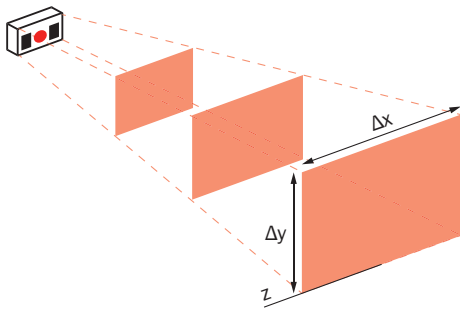
Габаритный чертеж



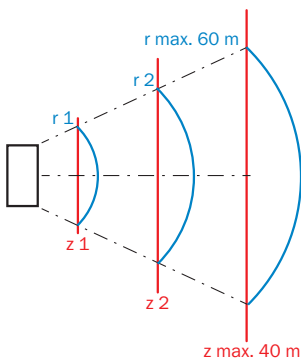
Размеры, мм

- ① силовой разъем / цифровые входы и выходы / сервис
- ② индикация устройства
- ③ Индикация состояния приложения
- ④ индикация состояния Ethernet
- ⑤ разъем Ethernet
- ⑥ глухая резьба М6, глубина 7 мм (2 х), для крепления
- ⑦ сервисный интерфейс
- ⑧ оптическая ось
- ⑨ держатель интерфейса
- ⑩ крепление держателя (аксессуар)

Зона обнаружения и поле зрения



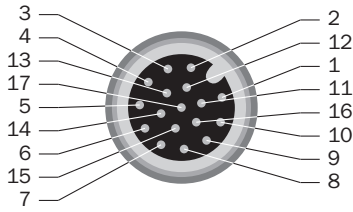
Абсолютная точность измерения и повторяемость, рабочее расстояние: радиальное



абсолютная точность (ось z) и стабильность повторяемости при диффузном отражении 10 % и 100 % без фоновой подсветки (центральная зона распознавания)

Рабочее расстояние, радиальное (r)	Точность измерения (диффузное отражение 100 %)	Повторяемость (1σ - 100 % коэффициент диффузного отражения)	Точность измерения (диффузное отражение 10 %)	Точность воспроизведения (диффузное отражение 1σ - 10 %)
0,5 m	± 15 mm	± 2 mm	± 15 mm	± 2 mm
1,0 m	± 15 mm	± 2 mm	± 15 mm	± 3 mm
2,0 m	± 15 mm	± 2 mm	± 20 mm	± 6 mm
3,0 m	± 15 mm	± 3 mm	± 35 mm	± 10 mm
4,0 m	± 20 mm	± 3 mm	± 50 mm	± 20 mm
5,0 m	± 25 mm	± 4 mm	± 50 mm	± 25 mm
7,0 m	± 35 mm	± 7 mm	-	-
10,0 m	± 50 mm	± 15 mm	-	-
15,0 m	± 50 mm	± 30 mm	-	-
20,0 m	± 50 mm	± 50 mm	-	-

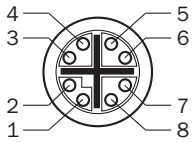
Цифровой ввод / вывод



M12, 17-контактный штекер

- ① GND - опорная масса
- ② Напряжение питания
- ③ CAN L - зарезервировано, не выполнено. НЕ соединять с VCC!
- ④ CAN H - зарезервировано, не выполнено. НЕ соединять с VCC!
- ⑤ TD+ (RS-422/485) хост - зарезервировано, не выполнено. НЕ соединять с VCC!
- ⑥ TD- (RS-422/485) хост, TxD (RS-232), хост - зарезервировано, не выполнено. НЕ соединять с VCC!
- ⑦ TxD (RS-232), Auh - только для сервисных целей
- ⑧ RxD (RS-232), Auh - только для сервисных целей
- ⑨ SENS GND - GND для входов с гальванической развязкой
- ⑩ SENS IN1 - дискретный вход, с гальванической развязкой
- ⑪ RD+ (RS-422) хост - зарезервировано, не выполнено. НЕ соединять с VCC!
- ⑫ RD- (RS-422/485) хост, RxD (RS-232), хост - зарезервировано, не выполнено. НЕ соединять с VCC!
- ⑬ INOUT 1 - Программируемый цифровой вход/выход
- ⑭ INOUT 2 - Программируемый цифровой вход/выход
- ⑮ SENS IN2 - дискретный вход, с гальванической развязкой
- ⑯ INOUT 3 - Программируемый цифровой вход/выход
- ⑰ INOUT 4 - Программируемый цифровой вход/выход

Gigabit Ethernet



M12, 8-контактная розетка, X-кодированная (Gigabit Ethernet)

- ① TRD0_P
- ② TRD0_N
- ③ TRD1_P
- ④ TRD1_N
- ⑤ TRD3_P
- ⑥ TRD3_N
- ⑦ TRD2_P
- ⑧ TRD2_N

рекомендуемые аксессуары

Другие варианты исполнения устройства и аксессуары → www.sick.com/Visionary-T

	Краткое описание	тип	артикул
разъемы и кабели			
	<ul style="list-style-type: none"> Вид разъема, конец А: Разъём "мама", M12, 17-контактный, прямой, А-кодир. Вид разъема, конец В: Разъём, M12, 17-контактный, прямой, А-кодир. Тип сигнала: Power, последовательный, CAN, цифровые входы/выходы Кабель: 3 м, 17 жил Описание: Power, возможно применение с 2 А, с экраном, Последовательный, CAN, Цифровые входы/выходы Область применения: Укладка в гибком лотке 	YM2A8D-030XXXF2A8D	6051194
	<ul style="list-style-type: none"> Вид разъема, конец А: Разъём "мама", M12, 17-контактный, прямой, А-кодир. Вид разъема, конец В: Свободный конец провода Тип сигнала: Power, последовательный, CAN, цифровые входы/выходы Кабель: 3 м, 17 жил, с зачищенной изоляцией, PE-X Описание: Power, возможно применение с 2 А, с экраном, Последовательный, измененная цветная кодировка свободных концов кабеля, CAN, Цифровые входы/выходы Компоненты для подключения: Свободный конец провода Примечание: Макс. допустимая сила тока при температуре окружающей среды 50 °C: контакт 1 (синий) и контакт 2 (коричневый): 3 А, в то время как остальные контакты работают с силой тока не более 100 мА; макс. допустимая сила тока при температуре окружающей среды 40 °C: 2 А для двух и 1,5 А для 15 контактов. Область применения: Укладка в гибком лотке 	YF2ASD-030XXXXLECX	2070425
	<ul style="list-style-type: none"> Вид разъема, конец А: Разъём "мама", M12, 17-контактный, прямой, А-кодир. Вид разъема, конец В: Свободный конец провода Тип сигнала: Power, последовательный, CAN, цифровые входы/выходы Кабель: 5 м, 17 жил, с зачищенной изоляцией, PE-X Описание: Power, возможно применение с 2 А, с экраном, Последовательный, измененная цветная кодировка свободных концов кабеля, CAN, Цифровые входы/выходы Компоненты для подключения: Свободный конец провода Примечание: Макс. допустимая сила тока при температуре окружающей среды 50 °C: контакт 1 (синий) и контакт 2 (коричневый): 3 А, в то время как остальные контакты работают с силой тока не более 100 мА; макс. допустимая сила тока при температуре окружающей среды 40 °C: 2 А для двух и 1,5 А для 15 контактов. Область применения: Укладка в гибком лотке 	YF2ASD-050XXXXLECX	2070426
	<ul style="list-style-type: none"> Вид разъема, конец А: Разъём, M12, 8-контактный, прямой, X-кодировка Вид разъема, конец В: Разъём, RJ45, 8-контактный, прямой Тип сигнала: Ethernet, Gigabit-Ethernet Кабель: 2 м, 8 жил, PUR, без галогенов Описание: Ethernet, с экраном, Gigabit-Ethernet Область применения: Зона жидкой/консистентной смазки 	YM2X18-020EG1MRJA8	2106258
	<ul style="list-style-type: none"> Вид разъема, конец А: Разъём, M12, 8-контактный, прямой, X-кодировка Вид разъема, конец В: Разъём, RJ45, 8-контактный, прямой Тип сигнала: Ethernet, Gigabit-Ethernet Кабель: 5 м, 8 жил, PUR, без галогенов Описание: Ethernet, с экраном, Gigabit-Ethernet Область применения: Зона жидкой/консистентной смазки 	YM2X18-050EG1MRJA8	2106259
	<ul style="list-style-type: none"> Вид разъема, конец А: Разъём, M12, 8-контактный, прямой, X-кодировка Вид разъема, конец В: Разъём, RJ45, 8-контактный, прямой Тип сигнала: Ethernet, Gigabit-Ethernet Кабель: 3 м, 8 жил, PUR, без галогенов Описание: Ethernet, с экраном, Gigabit-Ethernet Область применения: Зона жидкой/консистентной смазки 	YM2X18-030EG1MRJA8	2145693
Система крепления			
	<ul style="list-style-type: none"> Описание: Кронштейн с небольшим весом для стационарного применения, винты в комплекте. Размеры (Ш x В x Д): 204 mm x 166 mm x 100,5 mm Детали: Алюминий Цвет: Антрацит Единица упаковки: 1 шт. Комплект поставки: Держатель, вкл. зажимные элементы и винты Предназначено для: Visionary-S, Visionary-B Two, PALLOC, PLB-510, Visionary AI-Assist 	Крепежный комплект	2077710
	<ul style="list-style-type: none"> Описание: 2 зажимных элемента и 2 винта Детали: Металл Единица упаковки: 1 шт. Комплект поставки: 2 зажимных элемента и 2 винта Предназначено для: Visionary-S, Visionary-B Two, PALLOC, Visionary-S, Visionary-B Two, PALLOC, Visionary-S, Visionary-B Two, PALLOC 	2 зажимных элемента, 2 винта	2077709

ОБЗОР КОМПАНИИ SICK

Компания SICK – ведущий производитель интеллектуальных датчиков и комплексных решений для промышленного применения. Уникальный спектр продукции и услуг формирует идеальную основу для надежного и эффективного управления процессами, защиты людей от несчастных случаев и предотвращения нанесения вреда окружающей среде.

Мы обладаем солидным опытом в самых разных отраслях и знаем все о ваших технологических процессах и требованиях. Поэтому, благодаря интеллектуальным датчикам, мы в состоянии предоставить именно то, что нужно нашим клиентам. В центрах прикладного применения в Европе, Азии и Северной Америке системные решения тестируются и оптимизируются под нужды заказчика. Все это делает нас надежным поставщиком и партнером по разработке.

Всеобъемлющий перечень услуг придает завершенность нашему ассортименту: SICK LifeTime Services оказывает поддержку на протяжении всего жизненного цикла оборудования и гарантирует безопасность и производительность.

Вот что для нас значит термин «Sensor Intelligence».

РЯДОМ С ВАМИ В ЛЮБОЙ ТОЧКЕ МИРА:

Контактные лица и представительства → www.sick.com