



LL3-TH14

Оптоволоконный кабель

ОПТОВОЛОКОННЫЕ ДАТЧИКИ

SICK
Sensor Intelligence.



информация для заказа

тип	артикул
LL3-TH14	5325974

Другие варианты исполнения устройства и аксессуары → www.sick.com/Оптоволоконный_кабель

подробные технические данные

Характеристики

Тип устройства	Оптоволоконный кабель
Принцип действия	Система на пересечение луча, состоит из излучателя и приёмника
Форма головки оптоволоконного кабеля	Резьбовая гильза
Область применения	Жаропрочный (≥ 100 °C)
Особые свойства	Комбинация из экономичного низкотемпературного кабеля длиной 2000 мм и высокотемпературного кабеля длиной 500 мм (200 °C)
Совместимые оптоволоконные усилители	GLL70, WLL80, WLL180, GLL170(T)
Дистанция работы, макс.	2.990 mm (Расстояние срабатывания WLL80 при 8 мс)
Минимальный диаметр объекта	0,12 mm ¹⁾
Головка оптоволоконного кабеля	
Угол излучения	60°
Встроенная линза	Нет
Совместимость с насадочными линзами	Да
Оптоволоконный кабель	
Совместимость с инфракрасным световым излучением	Нет ²⁾
Требуются переходные концевые гильзы	Нет
Входит в комплект поставки	Крепление, 6 x шестигранные гайки M4, 2 x шестигранные гайки (пластик) M4, 4 x подкладные шайбы, устройство для резки оптоволоконных кабелей FC (5304141), LL3-TB09

¹⁾ Наименьший распознаваемый объект был определен при оптимальном расстоянии измерения и оптимальной настройке.

²⁾ Возможность уменьшения расстояния срабатывания при использовании светопроводного усилителя с инфракрасным излучением.

Механика

Головка оптоволоконного кабеля	
Источник света	Осевая
Диаметр резьбы (корпус)	M4
Конусность диаметра оптоволоконного кабеля	$\geq 2,6$ mm
Длина конусности оптоволоконного кабеля от 2 мм	≥ 3 mm
Оптоволоконный кабель	
Длина оптоволоконного кабеля	2.000 mm
Радиус изгиба	25 mm
Динамическая гибкость (робототехника)	Нет

Наружный диаметр, соединение оптоволоконного кабеля	2,2 mm
Расположение волокна	Одиночное волокно
Структура сердечника	Ø 0,8 mm Одиночное волокно
Материал	
Головка оптоволоконного кабеля	Медно-цинковый сплав (CuZn)
Оплетка	Нержавеющая сталь
Волокно	Стекло
Вес	10 g

Данные окружающей среды

Диапазон температур при работе	-60 °C ... +200 °C
---------------------------------------	--------------------

Дальность сканирования с WLL80

Режим работы 16 мкс	230 mm
Режим работы 70 мкс	680 mm
Режим работы 250 мкс	1.080 mm
Режим работы 500 мкс	1.330 mm
Режим работы 1 мс	1.570 mm
Режим работы 2 мс	2.065 mm
Режим работы 8 мс	2.990 mm
Примечание	Расстояния срабатывания оптоволоконных датчиков с типом излучения: видимый красный свет

Дальность сканирования с WLL180T

Режим работы 16 мкс	100 mm
Режим работы 70 мкс	330 mm
Режим работы 250 мкс	570 mm
Режим работы 2 мс	1.100 mm
Режим работы 8 мс	1.200 mm
Примечание	Расстояния срабатывания оптоволоконных датчиков с типом излучения: видимый красный свет

Дальность сканирования с GLL170

Режим работы 250 мкс	270 mm
-----------------------------	--------

Дальность сканирования с GLL170T

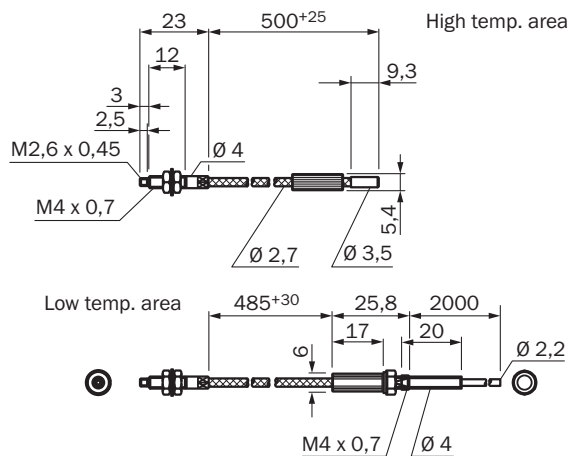
Режим работы 50 мкс	330 mm
Режим работы 250 мкс	490 mm

Классификации

ECLASS 5.0	27270905
ECLASS 5.1.4	27270905
ECLASS 6.0	27270905
ECLASS 6.2	27270905
ECLASS 7.0	27270905
ECLASS 8.0	27270905

ECLASS 8.1	27270905
ECLASS 9.0	27270905
ECLASS 10.0	27270905
ECLASS 11.0	27270905
ECLASS 12.0	27270905
ETIM 5.0	EC002651
ETIM 6.0	EC002651
ETIM 7.0	EC002651
ETIM 8.0	EC002651
UNSPSC 16.0901	39121528

Габаритный чертёж LL3-TH14



Размеры, мм

ОБЗОР КОМПАНИИ SICK

Компания SICK – ведущий производитель интеллектуальных датчиков и комплексных решений для промышленного применения. Уникальный спектр продукции и услуг формирует идеальную основу для надежного и эффективного управления процессами, защиты людей от несчастных случаев и предотвращения нанесения вреда окружающей среде.

Мы обладаем солидным опытом в самых разных отраслях и знаем все о ваших технологических процессах и требованиях. Поэтому, благодаря интеллектуальным датчикам, мы в состоянии предоставить именно то, что нужно нашим клиентам. В центрах прикладного применения в Европе, Азии и Северной Америке системные решения тестируются и оптимизируются под нужды заказчика. Все это делает нас надежным поставщиком и партнером по разработке.

Всеобъемлющий перечень услуг придает завершенность нашему ассортименту: SICK LifeTime Services оказывает поддержку на протяжении всего жизненного цикла оборудования и гарантирует безопасность и производительность.

Вот что для нас значит термин «Sensor Intelligence».

РЯДОМ С ВАМИ В ЛЮБОЙ ТОЧКЕ МИРА:

Контактные лица и представительства → www.sick.com