

SICK.COM



TEKNIK SAYFA

WLA4SP-1G311100ZZZ

W4
Fotoseller

SICK Sensor Intelligence



Resimler farklı olabilir

FOTOSELLER

WLA4S- P-1G311100ZZZ

SIPARIŞ BİLGİLERİ

Tip	Stok no.
WLA4SP-1G311100ZZZ	1139133

Diğer cihaz modelleri ve aksesuarlar için bkz. www.sick.com/W4

AYRINTILI TEKNİK BİLGİLER

ÖZELLİKLER

Fonksiyon prensibi	Reflektörlü sensör												
Çalışma prensibi ayrıntısı	Reflektör minimum mesafesi olmadan (tek lens sensör / koaksiyel optik)												
Algılama mesafesi	<table border="0"> <tr> <td>Min. algılama mesafesi</td> <td>0 m</td> </tr> <tr> <td>Maksimum algılama mesafesi</td> <td>4 m</td> </tr> <tr> <td>Reflektör ile sensör arasındaki maks. mesafe aralığı (çalışma rezervi 1)</td> <td>0 m ... 4 m</td> </tr> <tr> <td>Reflektör ile sensör arasındaki önerilen mesafe aralığı (çalışma rezervi 3,75)</td> <td>0 m ... 2,6 m</td> </tr> <tr> <td>Referans reflektör</td> <td>PL80 reflektör</td> </tr> <tr> <td>En iyi performans için önerilen algılama mesafesi aralığı</td> <td>0 m ... 2,6 m</td> </tr> </table>	Min. algılama mesafesi	0 m	Maksimum algılama mesafesi	4 m	Reflektör ile sensör arasındaki maks. mesafe aralığı (çalışma rezervi 1)	0 m ... 4 m	Reflektör ile sensör arasındaki önerilen mesafe aralığı (çalışma rezervi 3,75)	0 m ... 2,6 m	Referans reflektör	PL80 reflektör	En iyi performans için önerilen algılama mesafesi aralığı	0 m ... 2,6 m
Min. algılama mesafesi	0 m												
Maksimum algılama mesafesi	4 m												
Reflektör ile sensör arasındaki maks. mesafe aralığı (çalışma rezervi 1)	0 m ... 4 m												
Reflektör ile sensör arasındaki önerilen mesafe aralığı (çalışma rezervi 3,75)	0 m ... 2,6 m												
Referans reflektör	PL80 reflektör												
En iyi performans için önerilen algılama mesafesi aralığı	0 m ... 2,6 m												
Polarizasyon filtresi	Evet												
Verici ışını	<table border="0"> <tr> <td>Işık kaynağı</td> <td>PinPoint LED</td> </tr> <tr> <td>Işık türü</td> <td>Görünebilir kırmızı ışık</td> </tr> <tr> <td>Işık noktası biçimi</td> <td>Nokta şeklinde</td> </tr> <tr> <td>Işık demeti çapı (mesafe)</td> <td>150 mm (5 m)</td> </tr> <tr> <td>Gönderme ışık huzmesinin maksimum yayılması ve norm gönderme eksenini (meyilli açı)</td> <td>< +/- 1,5° (T_U = +23 °C'de)</td> </tr> </table>	Işık kaynağı	PinPoint LED	Işık türü	Görünebilir kırmızı ışık	Işık noktası biçimi	Nokta şeklinde	Işık demeti çapı (mesafe)	150 mm (5 m)	Gönderme ışık huzmesinin maksimum yayılması ve norm gönderme eksenini (meyilli açı)	< +/- 1,5° (T _U = +23 °C'de)		
Işık kaynağı	PinPoint LED												
Işık türü	Görünebilir kırmızı ışık												
Işık noktası biçimi	Nokta şeklinde												
Işık demeti çapı (mesafe)	150 mm (5 m)												
Gönderme ışık huzmesinin maksimum yayılması ve norm gönderme eksenini (meyilli açı)	< +/- 1,5° (T _U = +23 °C'de)												
LED karakteristik verileri	<table border="0"> <tr> <td>Normatif referans</td> <td>EN 62471:2008-09 IEC 62471:2006, modifiye edilmiş</td> </tr> <tr> <td>LED risk grubu işareti</td> <td>Serbest grup</td> </tr> <tr> <td>Dalga uzunluğu</td> <td>635 nm</td> </tr> <tr> <td>Ortalama kullanım süresi</td> <td>T_U = +25 °C'de 100.000 saat</td> </tr> </table>	Normatif referans	EN 62471:2008-09 IEC 62471:2006, modifiye edilmiş	LED risk grubu işareti	Serbest grup	Dalga uzunluğu	635 nm	Ortalama kullanım süresi	T _U = +25 °C'de 100.000 saat				
Normatif referans	EN 62471:2008-09 IEC 62471:2006, modifiye edilmiş												
LED risk grubu işareti	Serbest grup												
Dalga uzunluğu	635 nm												
Ortalama kullanım süresi	T _U = +25 °C'de 100.000 saat												
Ayarlama													

	Yok -
Gösterge	<p>Mavi LED BluePilot: Hizalama yardımı</p> <p>Yeşil LED Durum göstergesi Kalıcı açık: Power on</p> <p>Sarı LED Işık alımı durumu Statik açık: Nesne mevcut değil Statik kapalı: Nesne mevcut Yanıp sönerken: 1,5 çalışma rezervinin altına inildi</p>
Özel uygulamalar	Folyoya sarılı nesnelerin algılanması

EMNİYET TEKNİĞİ PARAMETRELERİ

MTTF _D	1.956 yıl
DC _{avg}	%0

ELEKTRİK

Gerilim kaynağı U _B	10 V DC ... 30 V DC ¹⁾
Sinyal taşıma	≤ 5 V _{ss}
Kullanım kategorisi	DC-12 (EN 60947-5-2 uyarınca) DC-13 (EN 60947-5-2 uyarınca)
Akım tüketimi	≤ 20 mA, yüksüz. U _B = 24 V'ta
Koruma sınıfı	III
Dijital çıkış	<p>Adet 1</p> <p>Tür İtme-çekme: PNP/NPN</p> <p>Anahtarlama tipi Karanlık ile anahtarlama</p> <p>Sinyal gerilimi PNP HIGH/LOW Yaklaşık U_B-2,5 V / 0 V</p> <p>Sinyal gerilimi NPN HIGH/LOW Yaklaşık U_B / < 2,5 V</p> <p>Çıkış akımı I_{max.} ≤ 100 mA</p> <p>Koruma devreleri Çıkışlar Ters kutup korumalı Aşırı akıma dayanıklı Kısa devre korumalı</p> <p>Tepki süresi ≤ 500 µs</p> <p>Tekrarlama hassasiyeti (teпки süresi) 150 µs</p> <p>Anahtarlama frekansı 1.000 Hz</p>
Pin/damar düzeni	Fonksiyon Pin 4 / siyah (BK) Dijital çıkış, karanlık ile anahtarlama, nesne mevcut → Q̄ YÜKSEK çıkışı ²⁾

¹⁾ Sınır değerler.

²⁾ Bu anahtarlama çıkışı, başka bir çıkışa bağlanmamalıdır.

MEKANİK

Gövde yapısı	Dört köşeli form
Model ayrıntısı	Slim
Boyutlar (G x Y x D)	12,1 mm x 41,9 mm x 18,6 mm
Bağlantı	3 telli kablo, 2 m
Bağlantı ayrıntısı	<p>Derin dondurma özelliği 0 °C altında kablo deforme edilmemelidir</p> <p>Kablo çapı 0,14 mm²</p> <p>Kablo çapı Ø 3,4 mm</p> <p>Kablo uzunluğu (L) 2 m</p>
Malzeme	<p>Gövde Plastik, VISTAL®</p> <p>Ön cam Plastik, PMMA</p> <p>Kablo Plastik, PVC</p>

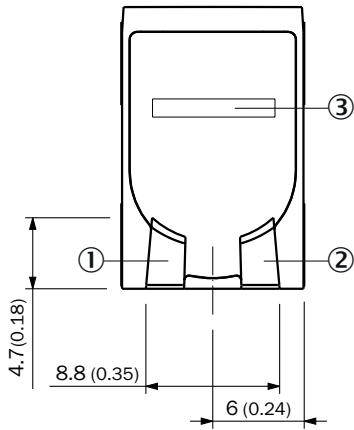
Sabitleme vidalarının maks. sıkma torku	0,4 Nm
---	--------

ORTAM VERİLERİ

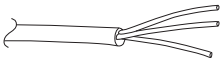
Koruma sınıfı	IP66 (EN 60529) IP67 (EN 60529)
Çalışma ortamı sıcaklığı	-40 °C ... +60 °C
Depo ortam sıcaklığı	-40 °C ... +75 °C
Tip. Ortam ışığına dayanıklılık	Yapay ışık: ≤ 50.000 lx Güneş ışığı: ≤ 50.000 lx
Darbe dayanımı	30 g, 11 ms (X, Y, Z eksenı boyunca 3 pozitif ve 3 negatif darbe, toplam 18 darbe (EN60068-2-27))
Titreşime karşı dayanıklılık	10 Hz ... 1.000 Hz (Amplitude 1 mm, 3 x 30 min (EN60068-2-6))
Nem	35 % ... 95 %, bağıl nem (yoğuşma oluşmaz)
Elektromanyetik uyumluluk (EMV)	EN 60947-5-2
Temizlik maddesi dayanıklılığı	ECOLAB
UL-dosya no.	NRKH.E181493 & NRKH7.E181493

SERTİFİKALAR

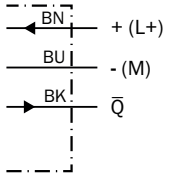
EU declaration of conformity	✓
UK declaration of conformity	✓
ACMA declaration of conformity	✓
Moroccan declaration of conformity	✓
China RoHS	✓
cULus certificate	✓
Photobiological safety (IEC EN 62471)	✓

GÖSTERGE VE AYARLAMA ELEMANLARI

- ① Yeşil LED
- ② Sarı LED
- ③ Mavi LED

BAĞLANTI TİPİ 3 TELLİ KABLO

BAĞLANTI ŞEMASI CD-513

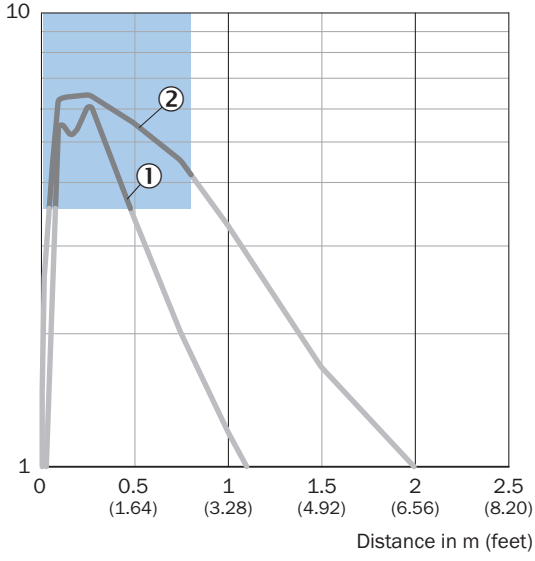


DOĞRULUK TABLOSU İTME-ÇEKME: PNP/NPN - KARANLIK İLE ANAHTARLAMA Q̄

	Dark switching \bar{Q} (normally open (upper switch), normally closed (lower switch))	
	Object not present → Output LOW	Object present → Output HIGH
Light receive	✓	✗
Light receive indicator	☀	✗
Load resistance to L+	⚡	✗
Load resistance to M	✗	⚡

KARAKTERİSTİK EĞRİ KİMYASAL MADDELERE DAYANIKLI REFLEKTÖRLER

Operating reserve

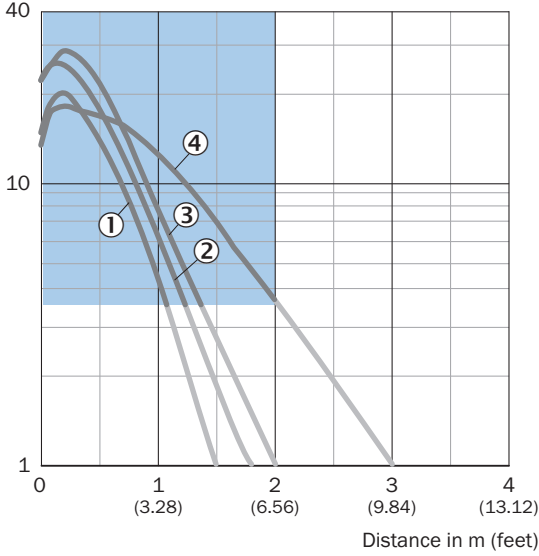


Recommended sensing range for the best performance

- ① PL20 CHEM reflektör
- ② P250 CHEM reflektör

KARAKTERİSTİK EĞRİ İNCE ÜÇLÜ REFLEKTÖRLER

Operating reserve

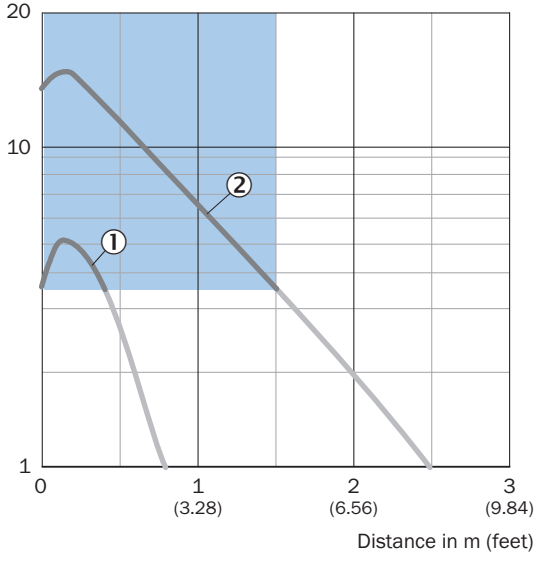


Recommended sensing range for the best performance

- ① Reflektör PL10F
- ② Reflektör PL10FH-1
- ③ Reflektör PL20F
- ④ Reflektör P250F

KARAKTERİSTİK EĞRİ REFLEKTÖR BANDI

Operating reserve

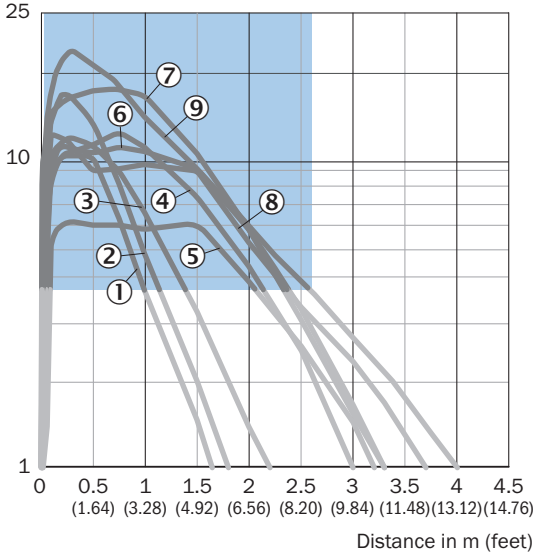


Recommended sensing range for the best performance

- ① reflektör bandı REF-IRF-56
② Reflektör bandı REF-AC1000

KARAKTERİSTİK EĞRİ STANDART REFLEKTÖRLER

Operating reserve

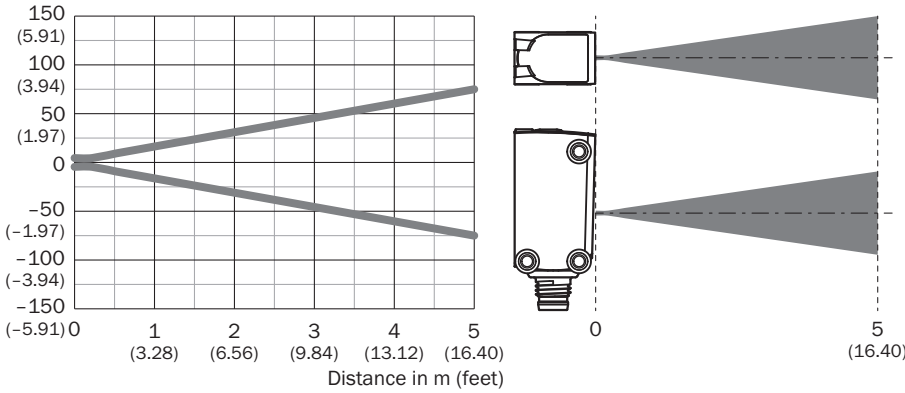


Recommended sensing range for the best performance

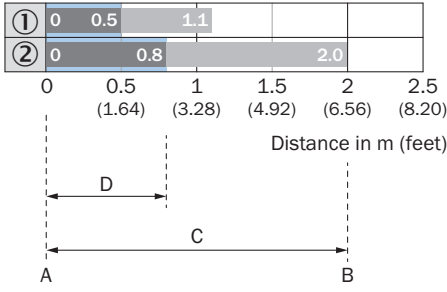
- ① Reflektör PL20A
- ② PL22-2 reflektör
- ③ Reflektör P250H
- ④ PL30A reflektör
- ⑤ Reflektör PL40A Antifog
- ⑥ Reflektör PL40A
- ⑦ P250 reflektör
- ⑧ C110A reflektör
- ⑨ PL80A reflektör

IŞIK DEMETİ ÇAPI

Dimensions in mm (inch)



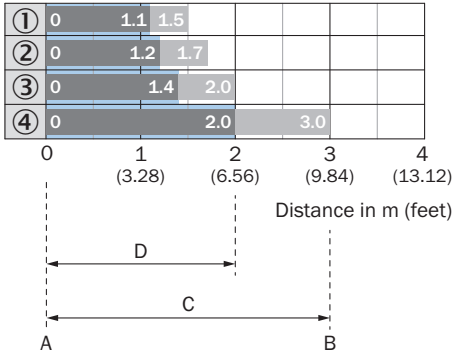
ALGILAMA MESAFESİ DİYAGRAMI KİMYASAL MADDELERE DAYANIKLI REFLEKTÖRLER



Recommended sensing range for the best performance

1	PL20 CHEM reflektör
2	P250 CHEM reflektör
A	M cinsinden min. algılama mesafesi
B	M cinsinden maks. algılama mesafesi
C	Reflektör ile sensör arasındaki maks. mesafe aralığı (çalışma rezervi 1)
D	Reflektör ile sensör arasındaki önerilen mesafe aralığı (çalışma rezervi 3,75)

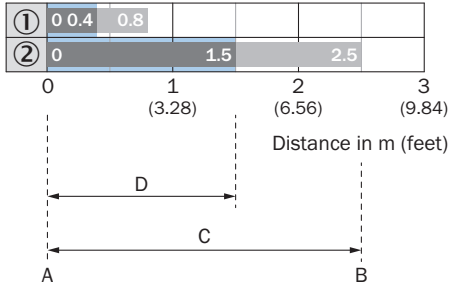
ALGILAMA MESAFESİ DİYAGRAMI İNCE ÜÇLÜ REFLEKTÖRLER



Recommended sensing range for the best performance

1	Reflektör PL10F
2	Reflektör PL10FH-1
3	Reflektör PL20F
4	Reflektör P250F
A	M cinsinden min. algılama mesafesi
B	M cinsinden maks. algılama mesafesi
C	Reflektör ile sensör arasındaki maks. mesafe aralığı (çalışma rezervi 1)
D	Reflektör ile sensör arasındaki önerilen mesafe aralığı (çalışma rezervi 3,75)

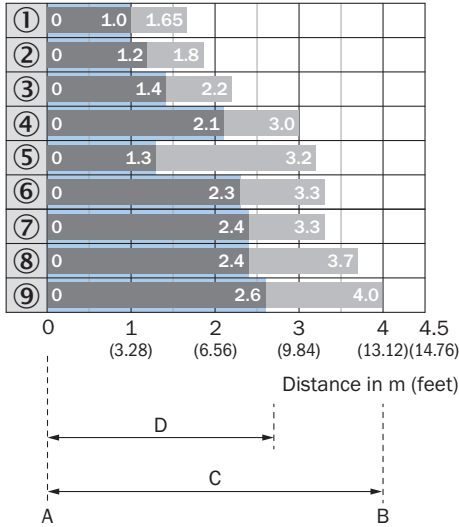
ALGILAMA MESAFESİ DİYAGRAMI REFLEKTÖR BANDI



Recommended sensing range for the best performance

1	Reflektör bandı REF-IRF-56
2	Reflektör bandı REF-AC1000
A	M cinsinden min. algılama mesafesi
B	M cinsinden maks. algılama mesafesi
C	Reflektör ile sensör arasındaki maks. mesafe aralığı (çalışma rezervi 1)
D	Reflektör ile sensör arasındaki önerilen mesafe aralığı (çalışma rezervi 3,75)

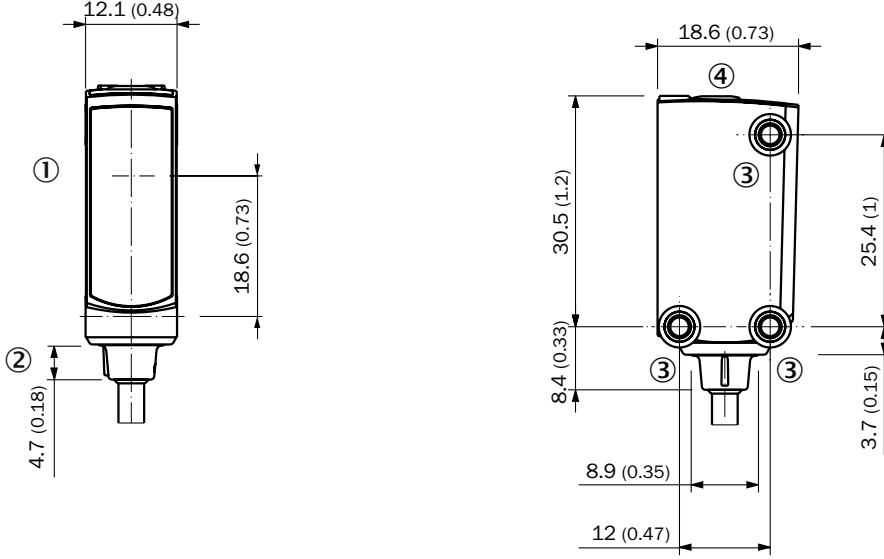
ALGILAMA MESAFESİ DİYAGRAMI STANDART REFLEKTÖRLER



Recommended sensing range for the best performance

1	Reflektör PL20A
2	PL22-2 reflektör
3	Reflektör P250H
4	PL30A reflektör
5	Reflektör PL40A Antifog
6	Reflektör PL40A
7	P250 reflektör
8	C110A reflektör
9	PL80A reflektör
A	M cinsinden min. algılama mesafesi
B	M cinsinden maks. algılama mesafesi

C	Reflektör ile sensör arasındaki maks. mesafe aralığı (çalışma rezervi 1)
D	Reflektör ile sensör arasındaki önerilen mesafe aralığı (çalışma rezervi 3,75)

BOYUTSAL ÇİZİM, SENSÖR

Ölçüler mm cinsindedir

- ① optik eksen ortası
- ② Bağlantı
- ③ sabitleme deliği M3
- ④ Gösterge ve ayarlama elemanları

Daha fazla bilgi, uygun aksesuarlar, uygulama örnekleri ve CAD ölçü modelleri, kullanım kılavuzları ve yazılım gibi indirmeler için bkz.: www.sick.com/1139133



BİR BAKIŞTA SICK

SICK, endüstriyel otomasyon alanında akıllı sensör çözümleri ve entegre çözümler sunan, dünya genelinde lider bir teknoloji şirkettir. Teknolojilerimiz küresel standartlar belirler ve endüstriyel proseslerinizi hem lojistik hem de üretim alanında daha verimli, daha güvenli ve daha sürdürülebilir hale getirir.

SICK, sensör zekasını sektör bilgisi ve sertifikalı danışmanlık hizmetleriyle birleştirir. Ölçeklenebilir ve özel olarak tasarlanmış otomasyon çözümleri için ideal bir temel sunuyor ve tüm değer zinciri boyunca katma değer oluşturuyoruz. Müşterilerimizle olan yakın iş birliğimiz yalnızca bir sözden ibaret değildir: Birlikte verimliliği artırır, kaliteyi yükseltir, sağlık ile güvenliği korur ve geleceği kalıcı şekilde güvence altına alırız. Tüm bunları empati ve güven çerçevesinde yaparız.

1946 yılından bu yana SICK, tutku ve öncü ruhla yenilikçi teknolojiler geliştirmektedir. Yaklaşık 40 ülkedeki küresel ağı sayesinde SICK dünya çapında faaliyet göstermektedir ve her zaman size yakındır. Şirketin genel merkezi, Almanya'nın Freiburg yakınlarındaki Waldkirch'tedir. Müşterilerimiz, yerel ve küresel gereksinimlere ilişkin bilgi birikimimizden faydalanır; biz de bu gereksinimleri ihtiyaca özel çözümlere dönüştürürüz.