



SYS/SGD-W4050010001BX3

Safeguard Detector

СИСТЕМЫ БЕЗОПАСНОСТИ ДЛЯ АВТОМАТИЗИРОВАННОГО МАТЕРИАЛЬНОГО ПОТОКА

SICK
Sensor Intelligence.

информация для заказа



тип	артикул
SYS/SGD-W4050010001BX3	1149841

Другие варианты исполнения устройства и аксессуары → www.sick.com/Safeguard_Detector



подробные технические данные

Характеристики

Задачи по обеспечению безопасности	Естественная защита с помощью материала
Объем продукции	Система
Вариант Safeguard Detector	Вариант Vox
Рабочая зона	28 mm ... 50 mm ¹⁾
Параметры техники безопасности	
Категория	Категория 3 (EN ISO 13849-1)
Уровень производительности	PL d (EN ISO 13849-1)
Класс производительности SRS/SRSS	D (IEC TS 62998-1)
PFHd (средняя вероятность опасного отказа в час)	$1,0 * 10^{-7}$
DC _{avg} (степень диагностируемости)	80 % (EN ISO 13849-1)
MTTF _D (средняя наработка до отказа, вызывающего опасное состояние)	250 лет (EN ISO 13849-1)
Комплект поставки	1 контроллер безопасности UE410-SD 2 датчика MultiPulse WTB4F 50 мм Программное обеспечение, руководства по эксплуатации, пример схемы и файл SISTEMA

¹⁾ Если подвижная физическая защита в диапазоне детекции не обнаружена, контроллер безопасности приводит машину в безопасное состояние.

Контроллер безопасности UE410-SD

Примечание	Модуль оценки безопасности UE410-SD может эксплуатироваться с одной или двумя парами датчиков MultiPulse. Пускатель может быть подключён непосредственно к модулю оценки безопасности UE410-SD. Также возможно расширение предохранительной цепи с помощью дополнительных логических элементов (например, контроллер безопасности верхнего уровня).
Тип конфигурации	Через соединительную проводку
Количество подключаемых пар датчиков	1 или 2
Вид подключения	Винтовые зажимы
Частота импульсов датчиков	10 Hz
Напряжение питания U_V	24 V DC (19,2 V ... 30 V)
Класс защиты	III (EN 50178)
Тип защиты	IP20 (EN 60529)

Диапазон рабочих температур	-25 °C ... 55 °C
Временем отклика всей системы безопасности (датчики и модуль оценки безопасности)	≤ 160 ms

Фотоэлектрический датчик диффузионного типа MultiPulse

Количество датчиков	2 шт.
Рабочая зона	28 mm ... 50 mm ¹⁾
Коэффициент диффузного отражения	6 % ... 90 %
Частота импульсов	10 Hz
Оценка	≤ 100 ms
Вид излучения	Видимый красный свет
Длина волны	650 nm
Размеры светового пятна (расстояние)	Ø 7 mm (50 mm)
Вид подключения	Разъем M8, 3-конт.
Напряжение питания	Через контроллер безопасности
Тип защиты	IP67 (EN 60529)
Диапазон рабочих температур	-40 °C ... +60 °C

¹⁾ Если подвижная физическая защита в диапазоне детекции не обнаружена, контроллер безопасности приводит машину в безопасное состояние.

Сертификаты

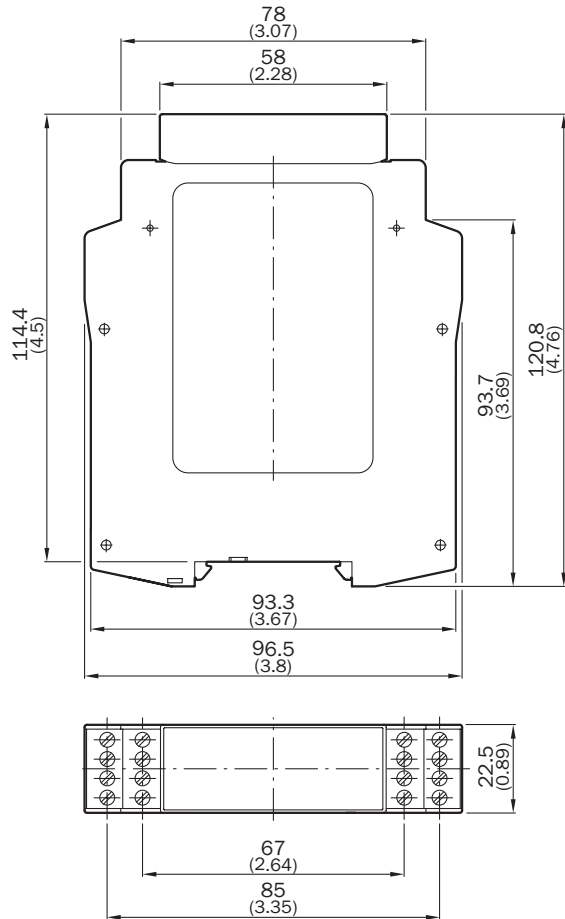
EU declaration of conformity	✓
UK declaration of conformity	✓
China RoHS	✓
UK-Type-Examination approval	✓
TÜV approval	✓
TÜV approval annex	✓
EC-Type-Examination approval	✓

Классификации

ECLASS 5.0	27279090
ECLASS 5.1.4	27279090
ECLASS 6.0	27279090
ECLASS 6.2	27279090
ECLASS 7.0	27279090
ECLASS 8.0	27279090
ECLASS 8.1	27279090
ECLASS 9.0	27279090
ECLASS 10.0	27279090
ECLASS 11.0	27279090
ECLASS 12.0	27279090
ETIM 5.0	EC001449
ETIM 6.0	EC001449
ETIM 7.0	EC001449

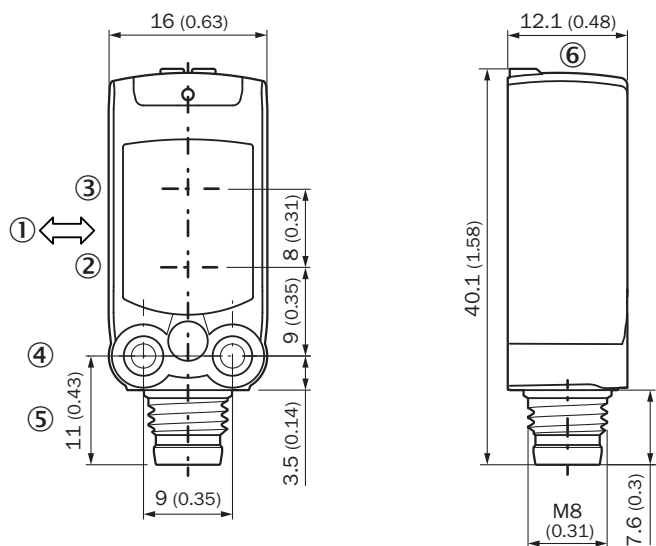
ETIM 8.0	EC001449
UNSPSC 16.0901	32151705

Габаритный чертеж



Размеры, мм

Габаритный чертеж



Размеры, мм

- ① предпочтительное направление распознаваемого объекта
- ② Середина оптической оси излучателя
- ③ Середина оптической оси приёмника
- ④ крепежное отверстие М8
- ⑤ Соединение
- ⑥ Элементы индикации и управления

ОБЗОР КОМПАНИИ SICK

Компания SICK – ведущий производитель интеллектуальных датчиков и комплексных решений для промышленного применения. Уникальный спектр продукции и услуг формирует идеальную основу для надежного и эффективного управления процессами, защиты людей от несчастных случаев и предотвращения нанесения вреда окружающей среде.

Мы обладаем солидным опытом в самых разных отраслях и знаем все о ваших технологических процессах и требованиях. Поэтому, благодаря интеллектуальным датчикам, мы в состоянии предоставить именно то, что нужно нашим клиентам. В центрах прикладного применения в Европе, Азии и Северной Америке системные решения тестируются и оптимизируются под нужды заказчика. Все это делает нас надежным поставщиком и партнером по разработке.

Всеобъемлющий перечень услуг придает завершенность нашему ассортименту: SICK LifeTime Services оказывает поддержку на протяжении всего жизненного цикла оборудования и гарантирует безопасность и производительность.

Вот что для нас значит термин «Sensor Intelligence».

РЯДОМ С ВАМИ В ЛЮБОЙ ТОЧКЕ МИРА:

Контактные лица и представительства → www.sick.com