

ТЕХНИЧЕСКОЕ ОПИСАНИЕ

Погодозащитный кожух 275° с крепежным комплектом 1a

Защитные колпачки и кожухи
Защита и обслуживание оборудования

ЗАЩИТА И ОБСЛУЖИВАНИЕ ОБОРУДОВАНИЯ

Погодозащитный кожух 275° с крепежным комплектом 1а



ИНФОРМАЦИЯ ДЛЯ ЗАКАЗА

тип	артикул
Погодозащитный кожух 275° с крепежным комплектом 1а	2085938

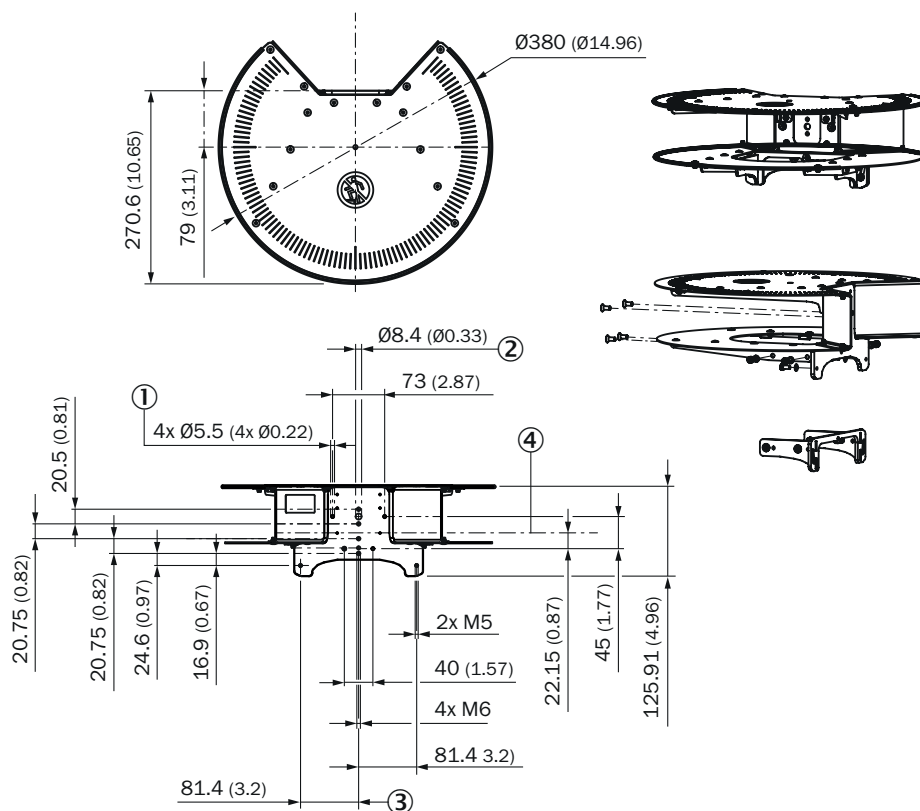
Прочие варианты исполнения устройства и принадлежности можно найти по ссылке: www.sick.com/Защитные_колпачки_и_кожухи

ПОДРОБНЫЕ ТЕХНИЧЕСКИЕ ДАННЫЕ

ХАРАКТЕРИСТИКИ

Сегмент продуктов	Защита и обслуживание оборудования
Продукт	Защитные колпачки и кожухи
Описание	Кожух для защиты лицевой панели от воздействия погодных условий
Предназначено для	LMS1000, MRS1000, LRS4000
Комплект поставки	1 x погодозащитный кожух и 1 x крепежный комплект 1а (2093194), 4 x винта с цилиндрической головкой M5 x 6 с подкладными шайбами, 4 x винта с потайной головкой M5 x 12, 2 x винта с цилиндрической головкой, Винты с головкой M5 x 10 с подкладными шайбами, 4 x винта с потайной головкой M5 x 10
Материал	Алюминий, Нержавеющая сталь V2A
Вес	1.850 g

ГАБАРИТНЫЙ ЧЕРТЕЖ



Размеры, мм

- ① Углубление под винт с шестигранной головкой ISO 10642 - M5 для общего крепления (а также Арт. 2076764 и Арт. 2079939)
- ② точка вращения для цилиндрического штифта $\varnothing 8,2$ мм (Арт. 2079939)
- ③ резьба M6 (2046025 крепежный комплект, погодозащитный кожух, 2046989 крепежный комплект, быстрое стягивание)
- ④ Плоскость сканирования 0°

Дополнительную информацию, а также подходящие принадлежности, примеры применения и скачиваемые файлы, такие как размерные модели CAD, руководства по эксплуатации и ПО, можно найти на сайте www.sick.com/2085938



КРАТКО О SICK

SICK – ведущая мировая технологическая компания, специализирующаяся на интеллектуальных сенсорных системах и интегрированных решениях для промышленной автоматизации. Наши технологии устанавливают мировые стандарты и делают ваши производственные процессы более эффективными, безопасными и устойчивыми – как в логистике, так и в производстве.

SICK объединяет интеллектуальные сенсорные технологии с отраслевым опытом и сертифицированными консультационными услугами. Мы предлагаем идеальную основу для масштабируемых и индивидуально настраиваемых решений в области автоматизации и создаем добавленную стоимость по всей цепочке создания ценности. Наше тесное партнерство с клиентами – это больше, чем просто обещание: вместе мы повышаем производительность, улучшаем качество, обеспечиваем охрану здоровья и безопасность и гарантируем устойчивое будущее. Все это пропитано эмпатией и доверием.

Увлеченность и новаторский дух помогают компании SICK разрабатывать инновационные технологии с 1946 года. Компания SICK представлена по всему миру и всегда находится рядом с вами, так как имеет глобальную сеть примерно в 40 странах. Головной офис компании расположен в Вальдкирхе, недалеко от Фрайбурга, Германия. Наше понимание местных и глобальных потребностей идет на пользу нашим клиентам, и мы создаем из этого индивидуальные решения.