



M4C-EB03400A10

deTem

МНОГОЛУЧЕВЫЕ СВЕТОВЫЕ БАРЬЕРЫ БЕЗОПАСНОСТИ

SICK
Sensor Intelligence.



информация для заказа

тип	артикул
M4C-EB03400A10	1089980

Другие варианты исполнения устройства и аксессуары → www.sick.com/deTem



подробные технические данные

Характеристики

Исполнение продукта	deTem4 Core IP69K
Область применения	Зоны с особыми требованиями к гигиене
Принцип действия	Передачик/приемник
Часть системы	Приемник
Категория расстояния срабатывания	Малая дальность сканирования
Дальность сканирования	15,5 m
Длина пути луча	Минимальный 0,5 m ... 12,5 m Типичный 0,5 m ... 15,5 m
Количество лучей	3
Расстояние между лучами	400 mm
Оценка	20 ms
Синхронизация	Оптическая синхронизация
Комплект поставки	Приёмник в защитном корпусе IP69K с соединительным кабелем, 15 м Указание по технике безопасности Инструкция по монтажу Руководство по эксплуатации для скачивания

Параметры техники безопасности

Тип	Тип 4 (IEC 61496-1)
Класс надежности	SIL 3 (IEC 61508)
Категория	Категория 4 (ISO 13849-1)
Уровень производительности	PL e (ISO 13849-1)

PFHd (средняя вероятность опасного отказа в час)	3×10^{-9}
T_M (заданная продолжительность работы)	20 лет (ISO 13849-1)
Безопасное состояние в случае возникновения ошибки	Как минимум, один выход OSSD находится в состоянии AUS (ВЫКЛ.).

Интерфейсы

Системное подключение	Соединительный кабель, 5-жильный
Длина кабеля	15 m
Диаметр провода	5 mm
Материал кабеля	PUR, без галогенов
Сечение провода	0,34 mm ²
Элементы индикации	LEDs

Электрика

Класс защиты	III (IEC 61140) ¹⁾
Напряжение питания U_V	24 V DC (19,2 V DC ... 28,8 V DC) ²⁾
Остаточная пульсация	≤ 10 % ³⁾
Потребление тока	≤ 150 mA
Потребляемая мощность	≤ 4,32 W (DC)
Предохранительные выходы (устройство переключения выходного сигнала OSSD)	2 полупроводника с PNP-переходом, устойчивость к короткому замыканию, контроль перекрестного замыкания ⁴⁾
Состояние «ВКЛЮЧЕНО», напряжение переключения HIGH	24 В пост. тока (U _V – 2,25 В пост. тока...U _V)
Состояние «выключено», напряжение переключения LOW	≤ 2 V DC
Допустимая токовая нагрузка на устройство переключения выходного сигнала	≤ 300 mA

¹⁾ Безопасное сверхнизкое напряжение БСНН/ЗСНН.

²⁾ Согласно EN 60204-1, внешний источник питания должен компенсировать кратковременное отключение электроэнергии продолжительностью 20 мс. Подходящие блоки питания можно приобрести в компании SICK в качестве принадлежности.

³⁾ В пределах U_V.

⁴⁾ Действительно в отношении напряжения в диапазоне от -30 до +30 В.

Механика

Габариты	См. размерный чертеж
Диаметр корпуса	50 mm
Материал	
Корпус	PMMA
Колпачки	Нержавеющая сталь 1.4404
Выравнивающий элемент (мембрана)	PA 6
Кабельные вводы	Нержавеющая сталь 1.4404, вкл. силиконовую прокладку
Вес	2.200 g (± 50 g)

Данные окружающей среды

Тип защиты	IP65 (IEC 60529) IP66 (IEC 60529) IP67 (IEC 60529) IP69K (ISO 20653)
-------------------	---

Диапазон рабочих температур	-30 °C ... +55 °C
Температура хранения	-30 °C ... +70 °C
Влажность воздуха	15 % ... 95 %, без образования конденсата
Виброустойчивость	5 ... 150 Hz, 3,5 mm / 1 g (EN 60068-2-6)
Ударопрочность	15 g / 6 ms (EN 60068-2-27)
Класс	3M4 (IEC TR 60721-4-3)

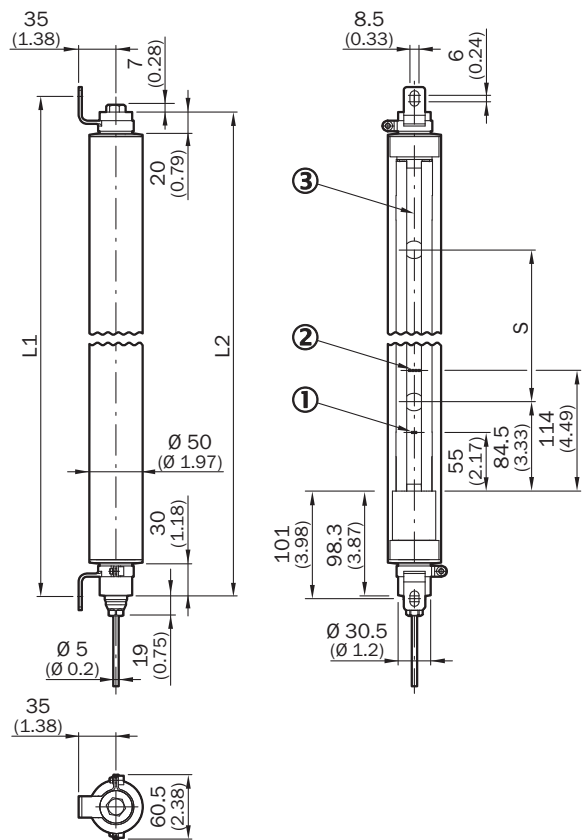
Сертификаты

EU declaration of conformity	✓
UK declaration of conformity	✓
ACMA declaration of conformity	✓
Moroccan declaration of conformity	✓
China RoHS	✓
ECOLAB certificate	✓
UK-Type-Examination approval	✓
ULus approval	✓
cUL approval	✓
diversey certificate	✓
EC-Type-Examination approval	✓
Information according to Art. 3 of Data Act (Regulation EU 2023/2854)	✓

Классификации

ECLASS 5.0	27272703
ECLASS 5.1.4	27272703
ECLASS 6.0	27272703
ECLASS 6.2	27272703
ECLASS 7.0	27272703
ECLASS 8.0	27272703
ECLASS 8.1	27272703
ECLASS 9.0	27272703
ECLASS 10.0	27272703
ECLASS 11.0	27272703
ECLASS 12.0	27272703
ETIM 5.0	EC001832
ETIM 6.0	EC001832
ETIM 7.0	EC001832
ETIM 8.0	EC001832
UNSPSC 16.0901	46171620

Габаритный чертеж

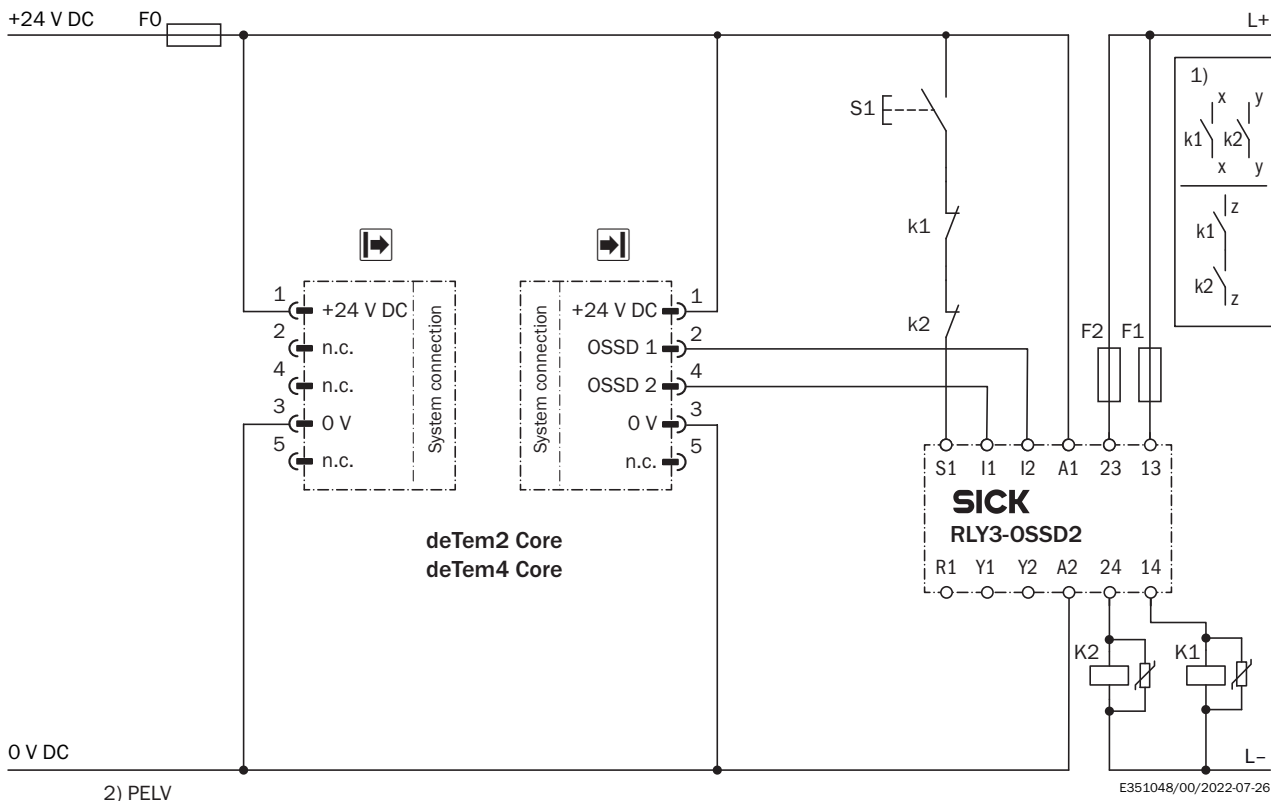


Размеры, мм

- ① индикатор питания
- ② индикатор выравнивания
- ③ оптическая ось

		L1	L2
2	500	828	813
3	400	1.128	1.113
4	300	1.228	1.213

многолучевой защитный световой барьер deTem4 Core IP69K с защитным реле RLY3-OSSD2



Задача

Привязка многолучевого светового барьера безопасности deTem4 Core IP69K или deTem2 Core IP69K к RLY3-OSSD2.

Режим работы: с блокировкой повторного запуска и контролем внешних устройств.

Принцип действия

При отсутствии объектов в защитном поле выходы OSSD1 и OSSD2 находятся под напряжением. В корректном нулевом положении K1 и K2 система готова к включению. Нажатием кнопки S1 (нажать и отпустить) осуществляется включение RLY3-OSSD2. Выходы (контакты 13–14 и 23–24) включают контакторы K1 и K2. При нарушении защитного поля выходы OSSD1 и OSSD2 выключают реле RLY3-OSSD2. Контакторы K1 и K2 выключаются.

Оценка ошибок

Перекрестные и короткие замыкания выходов OSSD распознаются и приводят к переходу в состояние блокировки (Lock-Out). Распознаётся неправильное функционирование контакторов K1 и K2. Функция отключения сохраняется. При манипуляциях с клавишей S1 (например, зажатии) реле RLY3-OSSD2 не деблокирует выходные контуры.

Примечания

¹⁾ Выходные цепи: эти контакты должны быть интегрированы в систему управления таким образом, чтобы при разомкнутой выходной цепи осуществлялся выход из опасного состояния. В категориях 4 и 3 эта интеграция должна осуществляться по двухканальной схеме (дорожки x, y). Устройства типа 2 пригодны для использования до PL с. Одноканальная интеграция в систему управления (дорожка z) возможна только при использовании одноканальной системы управления и с учетом результатов анализа рисков.

²⁾ Безопасное сверхнизкое напряжение SELV/PELV.

Соединение	Цветовая кодировка соединительного кабеля	Передатчик	Приемник
1	Коричневый	+24 V DC	+24 V DC
2	Белый	Зарезервировано	OSSD 1
3	Синий	0 V DC	0 V DC
4	Черный	Зарезервировано	OSSD 2
5	Серый	-	-

рекомендуемые аксессуары

Другие варианты исполнения устройства и аксессуары → www.sick.com/deTem

	Краткое описание	тип	артикул
Защитное реле			
	<ul style="list-style-type: none"> Применение: Устройство обработки данных Совместимые типы датчиков: Датчики безопасности с выходами OSSD Вид подключения: Передний штекер с пружинными зажимами Блокировка повторного запуска: да Контроль внешних устройств (EDM): Интегрирован Выходы: 2 цепи разблокировки (безопасные), 2 диагностических выхода (не безопасные), 1 тестовый импульсный выход (не безопасный) Ширина корпуса: 18 мм 	RLY3-0SSD200	1085344
	<ul style="list-style-type: none"> Применение: Устройство обработки данных Совместимые типы датчиков: Датчики безопасности с выходами OSSD Вид подключения: Передний штекер с пружинными зажимами Блокировка повторного запуска: да Контроль внешних устройств (EDM): Интегрирован Выходы: 3 цепи разблокировки (безопасные), 2 диагностических выхода (не безопасные), 1 тестовый импульсный выход (не безопасный) Ширина корпуса: 18 мм 	RLY3-0SSD300	1099969
Система крепления			
	<ul style="list-style-type: none"> Описание: Крепление из нержавеющей стали, наклоняемое Материал: Нержавеющая сталь Детали: Нержавеющая сталь 1.4350, Нержавеющая сталь 1.4301 Единица упаковки: 4 шт. 	BEF-2SMMEAES4	2023708
	<ul style="list-style-type: none"> Описание: Опорное крепление из нержавеющей стали Материал: Нержавеющая сталь Детали: Нержавеющая сталь 1.4350 Единица упаковки: 2 шт. 	BEF-2AAADES2	2026849
	<ul style="list-style-type: none"> Описание: Усиленное крепление из нержавеющей стали, наклоняемое Материал: Нержавеющая сталь Детали: Нержавеющая сталь 1.4350, Нержавеющая сталь 1.4301 Единица упаковки: 4 шт. 	BEF-2SMMVAES4	2026850
	<ul style="list-style-type: none"> Описание: Усиленное крепление из нержавеющей стали, наклоняемое Материал: Нержавеющая сталь Детали: Нержавеющая сталь 1.4350, Нержавеющая сталь 1.4301 Единица упаковки: 2 шт. 	BEF-2SMMVAES2	2048373

ОБЗОР КОМПАНИИ SICK

Компания SICK – ведущий производитель интеллектуальных датчиков и комплексных решений для промышленного применения. Уникальный спектр продукции и услуг формирует идеальную основу для надежного и эффективного управления процессами, защиты людей от несчастных случаев и предотвращения нанесения вреда окружающей среде.

Мы обладаем солидным опытом в самых разных отраслях и знаем все о ваших технологических процессах и требованиях. Поэтому, благодаря интеллектуальным датчикам, мы в состоянии предоставить именно то, что нужно нашим клиентам. В центрах прикладного применения в Европе, Азии и Северной Америке системные решения тестируются и оптимизируются под нужды заказчика. Все это делает нас надежным поставщиком и партнером по разработке.

Всеобъемлющий перечень услуг придает завершенность нашему ассортименту: SICK LifeTime Services оказывает поддержку на протяжении всего жизненного цикла оборудования и гарантирует безопасность и производительность.

Вот что для нас значит термин «Sensor Intelligence».

РЯДОМ С ВАМИ В ЛЮБОЙ ТОЧКЕ МИРА:

Контактные лица и представительства → www.sick.com