

# DGS90B-TWHC08192

DGS80/90

ИНКРЕМЕНТАЛЬНЫЕ ЭНКОДЕРЫ

**SICK**  
Sensor Intelligence.



Изображения могут отличаться от оригинала



## информация для заказа

тип	артикул
DGS90B-TWHC08192	1146040

Другие варианты исполнения устройства и аксессуары → [www.sick.com/DGS80\\_90](http://www.sick.com/DGS80_90)

## подробные технические данные

### Параметры техники безопасности

<b>MTTF<sub>D</sub> (средняя наработка до отказа, вызывающего опасное состояние)</b>	333 лет (SN-29500-1 основан на стандарте IEC 61709) <sup>1)</sup>
--	---

<sup>1)</sup> Данный продукт является стандартным изделием, а не предохранительным устройством, в соответствии с директивой по машиностроению. Расчет на основе номинальной нагрузки компонентов, средней температуры окружающей среды 40 °C, частота применения 8760 ч./год. Все выходы из строя электрических систем рассматриваются как опасные выходы из строя. Более подробная информация приведена в документе № 8015532.

### Производительность

<b>Количество импульсов на один оборот</b>	8.192
<b>Измерительный шаг</b>	90°, электрический/импульсов на один оборот
<b>Отклонение измерительных шагов</b>	± 25° электрический
<b>Цикл нагрузки</b>	≤ 0,5 ± 15 %

### Интерфейсы

<b>Интерфейс связи</b>	Инкрементный
<b>Коммуникационный интерфейс, детальное описание</b>	TTL / RS-422
<b>Количество сигнальных каналов</b>	6 каналов
<b>Время инициализации</b>	< 50 ms
<b>Частота выходного сигнала</b>	≤ 300 kHz
<b>Ток нагрузки</b>	≤ 40 mA, на один канал
<b>Рабочий ток</b>	50 mA (без нагрузки)
<b>Потребляемая мощность</b>	≤ 0,85 W

### Электрика

<b>Вид подключения</b>	Разъем, M12, 8-контактный, радиальная
<b>Напряжение питания</b>	5 ... 30 V

<b>Базовый сигнал, положение</b>	90°, электрические, логические соединения с А и В
<b>Защита от инверсии полярности</b>	✓
<b>Стойкость выходов при коротких замыканиях</b>	✓

## Механика

<b>Механическое исполнение</b>	Сквозной полый вал
<b>Диаметр вала</b>	65 mm Зажим спереди <sup>1)</sup>
<b>Тип фланца / статорная муфта</b>	Статорная муфта 1-сторонняя, удлиненное отверстие, радиус окружности отверстий 50 - 103 мм
<b>Вес</b>	1.400 g
<b>Материал, вал</b>	Нержавеющая сталь UNI EN 4305
<b>Материал, фланец</b>	Алюминий
<b>Материал, корпус</b>	Литье под давлением ZAMAC
<b>Материал, кольцо для уплотнения вала</b>	FKM70
<b>Пусковой момент</b>	40 Ncm (+20 °C)
<b>Рабочий крутящий момент</b>	35 Ncm (+20 °C)
<b>Допустимая нагрузка на вал</b>	200 N (радиальная) 120 N (осевая)
<b>Рабочая частота вращения</b>	≤ 2.000 min <sup>-1</sup>
<b>Момент инерции ротора</b>	2.640 gcm <sup>2</sup>
<b>Срок службы подшипника</b>	10 <sup>9</sup> оборотов

<sup>1)</sup> Зажимные цапги (уменьшители вала) доступны в качестве принадлежностей, для уменьшения размеров вала менее 65 мм.

## Данные окружающей среды

<b>ЭМС</b>	По EN 61000-4-2 и EN 61000-4-4
<b>Тип защиты</b>	IP65 (IEC 60529)
<b>Допустимая относительная влажность воздуха</b>	98 % (Образование конденсата не допускается)
<b>Диапазон рабочей температуры</b>	-25 °C ... +85 °C
<b>Диапазон температуры при хранении</b>	-25 °C ... +85 °C, без упаковки
<b>Ударопрочность</b>	250 g, 6 ms (EN 60068-2-27)
<b>Вибростойкость</b>	10 g, 5 Hz ... 2.000 Hz (EN 60068-2-6)

## Сертификаты

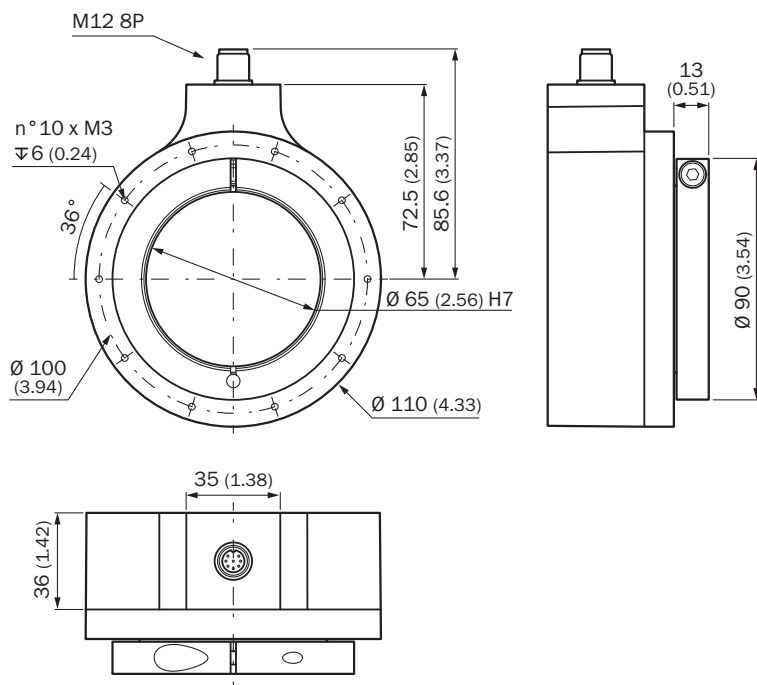
<b>EU declaration of conformity</b>	✓
<b>ACMA declaration of conformity</b>	✓
<b>China RoHS</b>	✓
<b>cRUus certificate</b>	✓

## Классификации

<b>ECLASS 5.0</b>	27270501
<b>ECLASS 5.1.4</b>	27270501
<b>ECLASS 6.0</b>	27270590
<b>ECLASS 6.2</b>	27270590

<b>ECLASS 7.0</b>	27270501
<b>ECLASS 8.0</b>	27270501
<b>ECLASS 8.1</b>	27270501
<b>ECLASS 9.0</b>	27270501
<b>ECLASS 10.0</b>	27270501
<b>ECLASS 11.0</b>	27270501
<b>ECLASS 12.0</b>	27270501
<b>ETIM 5.0</b>	EC001486
<b>ETIM 6.0</b>	EC001486
<b>ETIM 7.0</b>	EC001486
<b>ETIM 8.0</b>	EC001486
<b>UNSPSC 16.0901</b>	41112113

### Габаритный чертеж



Размеры, мм



## Anschlussbelegung



Цвет жил (кабельный ввод)	PINРазъем M12, 8-конт.	PINРазъем M23, 12-конт.	PINШтекер MS, 10-контактный	Сигнал	Пояснение
Коричневый	1	6	H	A-	Сигнальный провод
Белый	2	5	A	A	Сигнальный провод
Черный	3	1	I	B-	Сигнальный провод
Розовый	4	8	B	B	Сигнальный провод
Желтый	5	4	J	Z-	Сигнальный провод
Лилловый	6	3	C	Z	Сигнальный провод
Синий	7	10	F	GND	Заземление
Красный	8	12	D	+U <sub>S</sub>	Напряжение питания
-	-	2	E	N.c.	Не соединено
-	-	7	-	N.c.	Не соединено
-	-	-	G	Корпус	Корпус
-	-	9	-	N.c.	Не соединено
-	-	11	-	N.c.	Не соединено
Экранирование	-	-	-	Экранирование	Экран со стороны энкодера соединен с корпусом

## рекомендуемые аксессуары

Другие варианты исполнения устройства и аксессуары → [www.sick.com/DGS80\\_90](http://www.sick.com/DGS80_90)

	Краткое описание	тип	артикул
Система крепления			
	<ul style="list-style-type: none"> <li><b>Серия:</b> Статорные муфты</li> <li><b>Описание:</b> Статорная муфта односторонняя, удлиненное отверстие, 121 мм</li> <li><b>Материал:</b> Нержавеющая сталь</li> <li><b>Детали:</b> Нержавеющая сталь 1.4301 (AISI 304)</li> <li><b>Комплект поставки:</b> 1 x статорная муфта, 3 x винта M3, 1 x изолирующая шайба для статорной муфты</li> </ul>	DGS90-TETHER-A	2145413
	<ul style="list-style-type: none"> <li><b>Серия:</b> Статорные муфты</li> <li><b>Описание:</b> Статорная муфта односторонняя, удлиненное отверстие, 93 мм</li> <li><b>Материал:</b> Нержавеющая сталь</li> <li><b>Детали:</b> Нержавеющая сталь 1.4301 (AISI 304)</li> <li><b>Комплект поставки:</b> 1 x статорная муфта, 3 x винта M3, 1 x изолирующая шайба для статорной муфты</li> </ul>	DGS90-TETHER-B	2145414

	Краткое описание	тип	артикул
Сцепная муфта для валов			
	<ul style="list-style-type: none"> <li><b>Сегмент продуктов:</b> Сцепная муфта для валов</li> <li><b>Продукт:</b> Зажимные цанги</li> <li><b>Описание:</b> Зажимная цанга для сквозного полого вала, диаметр вала 2", наружный диаметр 65 мм</li> </ul>	SPZ-065-02Z-M	2145411
	<ul style="list-style-type: none"> <li><b>Сегмент продуктов:</b> Сцепная муфта для валов</li> <li><b>Продукт:</b> Зажимные цанги</li> <li><b>Описание:</b> Зажимная цанга для сквозного полого вала, диаметр вала 42 мм, наружный диаметр 65 мм</li> </ul>	SPZ-065-042-M	2145409
	<ul style="list-style-type: none"> <li><b>Сегмент продуктов:</b> Сцепная муфта для валов</li> <li><b>Продукт:</b> Зажимные цанги</li> <li><b>Описание:</b> Зажимная цанга для сквозного полого вала, диаметр вала 45 мм, наружный диаметр 65 мм</li> </ul>	SPZ-065-045-M	2145408
	<ul style="list-style-type: none"> <li><b>Сегмент продуктов:</b> Сцепная муфта для валов</li> <li><b>Продукт:</b> Зажимные цанги</li> <li><b>Описание:</b> Зажимная цанга для сквозного полого вала, диаметр вала 48 мм, наружный диаметр 65 мм</li> </ul>	SPZ-065-048-M	2145407
	<ul style="list-style-type: none"> <li><b>Сегмент продуктов:</b> Сцепная муфта для валов</li> <li><b>Продукт:</b> Зажимные цанги</li> <li><b>Описание:</b> Зажимная цанга для сквозного полого вала, диаметр вала 50 мм, наружный диаметр 65 мм</li> </ul>	SPZ-065-050-M	2145406
	<ul style="list-style-type: none"> <li><b>Сегмент продуктов:</b> Сцепная муфта для валов</li> <li><b>Продукт:</b> Зажимные цанги</li> <li><b>Описание:</b> Зажимная цанга для сквозного полого вала, диаметр вала 55 мм, наружный диаметр 65 мм</li> </ul>	SPZ-065-055-M	2145405
	<ul style="list-style-type: none"> <li><b>Сегмент продуктов:</b> Сцепная муфта для валов</li> <li><b>Продукт:</b> Зажимные цанги</li> <li><b>Описание:</b> Зажимная цанга для сквозного полого вала, диаметр вала 60 мм, наружный диаметр 65 мм</li> </ul>	SPZ-065-060-M	2145404
	<ul style="list-style-type: none"> <li><b>Сегмент продуктов:</b> Сцепная муфта для валов</li> <li><b>Продукт:</b> Зажимные цанги</li> <li><b>Описание:</b> Зажимная цанга для сквозного полого вала, диаметр вала 1,75", наружный диаметр 65 мм</li> </ul>	SPZ-065-175Z-M	2145410
	<ul style="list-style-type: none"> <li><b>Сегмент продуктов:</b> Сцепная муфта для валов</li> <li><b>Продукт:</b> Зажимные цанги</li> <li><b>Описание:</b> Зажимная цанга для сквозного полого вала, диаметр вала 22,5", наружный диаметр 65 мм</li> </ul>	SPZ-065-225Z-M	2145412
	<ul style="list-style-type: none"> <li><b>Сегмент продуктов:</b> Сцепная муфта для валов</li> <li><b>Продукт:</b> Зажимные цанги</li> <li><b>Описание:</b> Зажимная цанга для сквозного полого вала, диаметр вала 2,5", наружный диаметр 65 мм</li> </ul>	SPZ-065-250Z-M	2146302

## ОБЗОР КОМПАНИИ SICK

Компания SICK – ведущий производитель интеллектуальных датчиков и комплексных решений для промышленного применения. Уникальный спектр продукции и услуг формирует идеальную основу для надежного и эффективного управления процессами, защиты людей от несчастных случаев и предотвращения нанесения вреда окружающей среде.

Мы обладаем солидным опытом в самых разных отраслях и знаем все о ваших технологических процессах и требованиях. Поэтому, благодаря интеллектуальным датчикам, мы в состоянии предоставить именно то, что нужно нашим клиентам. В центрах прикладного применения в Европе, Азии и Северной Америке системные решения тестируются и оптимизируются под нужды заказчика. Все это делает нас надежным поставщиком и партнером по разработке.

Всеобъемлющий перечень услуг придает завершенность нашему ассортименту: SICK LifeTime Services оказывает поддержку на протяжении всего жизненного цикла оборудования и гарантирует безопасность и производительность.

**Вот что для нас значит термин «Sensor Intelligence».**

## РЯДОМ С ВАМИ В ЛЮБОЙ ТОЧКЕ МИРА:

Контактные лица и представительства → [www.sick.com](http://www.sick.com)