



TIM310-0130000S02

TiM

ДАТЧИКИ 2D-LIDAR

SICK
Sensor Intelligence.



информация для заказа

| тип | артикул |
|-------------------|---------|
| TIM310-0130000S02 | 1069932 |

Другие варианты исполнения устройства и аксессуары → www.sick.com/TiM



подробные технические данные

Характеристики

| | |
|--|--|
| Область применения | Indoor |
| Принцип измерения | HDDM ⁺ |
| Источник света | Инфракрасный (850 nm) |
| Класс лазера | 1 (IEC 60825-1:2014, EN 60825-1:2014+A11:2021) |
| Угол раскрытия | Горизонтальный 270° |
| Частота сканирования | 15 Hz |
| Угловое разрешение | Горизонтальный 1° |
| Рабочая область | 0,05 m ... 4 m |
| Дальность сканирования | 2 m |
| При коэффициенте диффузного отражения 10 % | |

Механика/электроника

| | |
|-----------------------------------|--|
| Вид подключения | Свободные концы (2,0 м) ¹⁾ |
| Напряжение питания | 9 V DC ... 28 V DC |
| Потребляемая мощность | Тур. 4 W, 16 Вт при 4 максимально загруженных цифровых выходах |
| Выходной ток | ≤ 100 mA |
| Цвет корпуса | Светло-голубой (RAL 5012) |
| Тип защиты | IP65 (IEC 60529:1989+AMD1:1999+AMD2:2013) |
| Класс защиты | III (IEC 61140:2016-1) |
| Вес | 150 g, без соединительных кабелей |
| Размеры (Д x Ш x В) | 60 mm x 60 mm x 79 mm |
| Средняя наработка на отказ | > 100 лет |
| MTTFd | 100 лет |

¹⁾ Поставка осуществляется частично со штекером, но он может быть отключён (см. «Техническая информация»).

Параметры техники безопасности

| | |
|-------------------------|---------|
| МТТФ_D | 100 лет |
|-------------------------|---------|

Производительность

| | |
|--|--|
| Оценка | 1 сканирование, typ. 67 ms 2 сканирования, ≤ 134 ms ¹⁾ |
| Распознаваемая форма объекта | Практически любая |
| Систематическая ошибка | ± 40 mm ²⁾ |
| Статистическая ошибка | < 30 mm ²⁾ |
| Встроенное приложение | Анализ полей |
| Количество полей | 16 Тройные поля (48 полей, из них 1 тройное (3 поля) с возможностью программирования прямо на сканере) |
| Одновременная обработка случаев | 1 (3 поля) |

¹⁾ При температуре от +45° до +225° рабочего диапазона; макс. 150 мс при температуре от -45° до +45° рабочего диапазона.

²⁾ Типичное значение при коэффициенте диффузного отражения 90 % до максимального расстояния срабатывания; реальное значение зависит от условий окружающей среды.

Интерфейсы

| | |
|--------------------------------|---|
| USB | ✓ |
| Примечание | Micro-USB |
| Функция | Сервисный интерфейс, Настройка |
| Цифровые входы / выходы | |
| Входы | 4 |
| Выходы | 3 (NPN, дополнительно 1 для сигнала «Device Ready» (устройство готово)) |
| Время задержки | 67 ms ... 30.000 ms (настраивается) |
| Время выдержки | 67 ms ... 600.052 ms (настраивается) |
| Оптическая индикация | 2 LEDs (ON, Коммутационное состояние) |

Данные окружающей среды

| | |
|--|--|
| Коэффициент диффузного отражения | 4 % ... 1.000 % (Отражатели) |
| Электромагнитная совместимость (ЭМС) | |
| Испускаемое излучение | Жилой район (EN 61000-6-3:2007+AMD:A1:2011) |
| Устойчивость к ЭМП | Промышленные условия (EN 61000-6-2:2005) |
| Виброустойчивость | |
| Синусоидальный резонансный скан | 10 Hz ... 1.000 Hz ¹⁾ |
| Испытание на воздействие синусоидальной вибрации | 10 Hz ... 500 Hz, 5 g, 10 частотных циклов ¹⁾ |
| Испытание на воздействие шумов | 10 Hz ... 250 Hz, 4,24 g RMS, 5 ч ²⁾ |
| Ударопрочность | 50 g, 11 ms, ± 3 одиночных удара / ось ³⁾ 25 g, 6 ms, ± 1000 многократных ударов / ось ³⁾ |

¹⁾ IEC 60068-2-6:2007.

²⁾ IEC 60068-2-64:2008.

³⁾ IEC 60068-2-27:2008.

⁴⁾ IEC 60068-2-14:2009.

⁵⁾ EN 60068-2-14:2009.

⁶⁾ EN 60068-2-30:2005.

| | |
|---|--|
| | 50 g, 3 ms, ± 5000 многократных ударов / ось ³⁾ |
| Диапазон рабочих температур | -10 °C ... +50 °C ⁴⁾ |
| Температура хранения | -30 °C ... +70 °C ⁴⁾ |
| Температура включения | -10 °C ... +50 °C |
| Смена температуры | -10 °C ... +50 °C, 10 циклов ⁵⁾ |
| Влажное тепло | +25 °C ... +55 °C, 95 % RH, 6 циклов ⁶⁾ |
| Допустимая относительная влажность воздуха | |
| Эксплуатация | < 80 %, без образования конденсата (EN 60068-2-30:2005) |
| Хранение | ≤ 90 %, без образования конденсата (EN 60068-2-30:2005) |
| Нечувствительность ко внешним источникам света | 80.000 lx |

¹⁾ IEC 60068-2-6:2007.

²⁾ IEC 60068-2-64:2008.

³⁾ IEC 60068-2-27:2008.

⁴⁾ IEC 60068-2-14:2009.

⁵⁾ EN 60068-2-14:2009.

⁶⁾ EN 60068-2-30:2005.

Общие указания

| | |
|-------------------------------|---|
| Указание по применению | Датчик не является оборудованием для обеспечения безопасности в определении действующих норм безопасности в области машиностроения. |
|-------------------------------|---|

Сертификаты

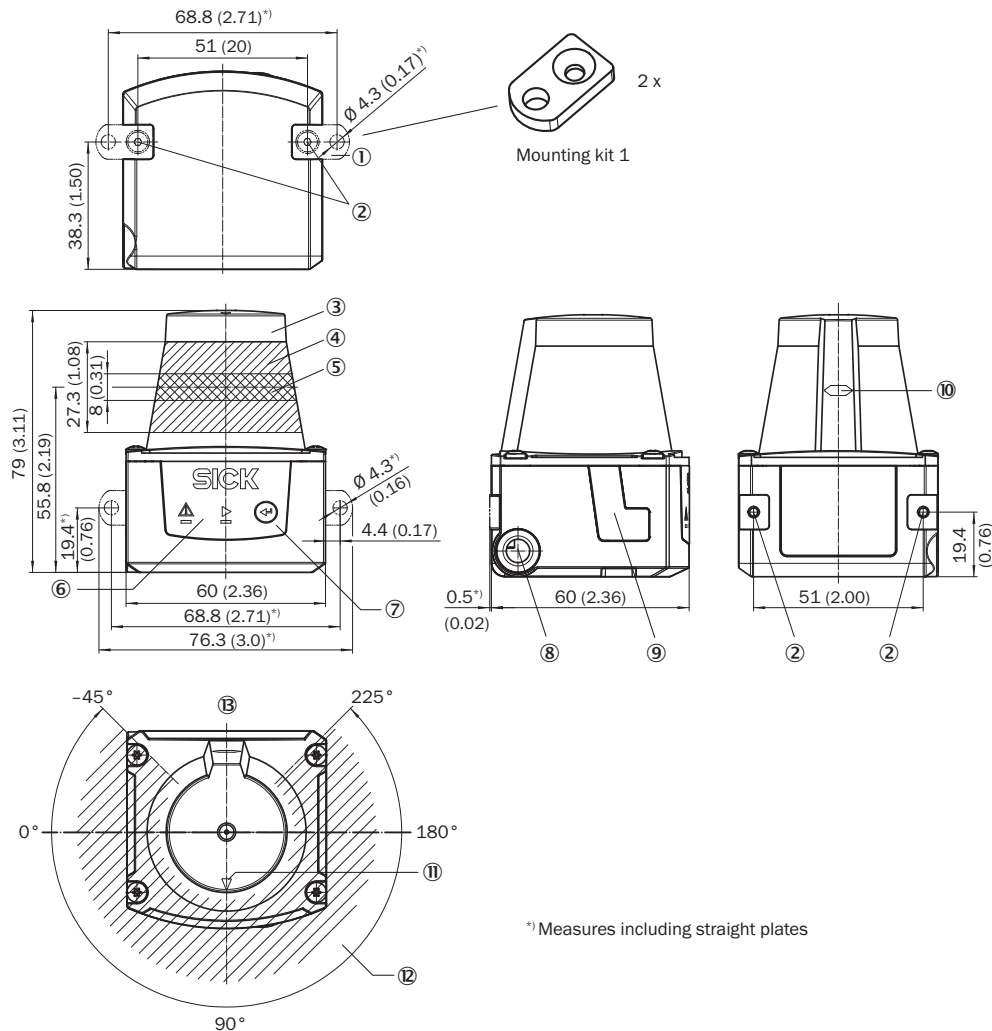
| | |
|--|---|
| EU declaration of conformity | ✓ |
| UK declaration of conformity | ✓ |
| ACMA declaration of conformity | ✓ |
| China RoHS | ✓ |
| Сертификат cTUVus | ✓ |
| Information according to Art. 3 of Data Act (Regulation EU 2023/2854) | ✓ |

Классификации

| | |
|---------------------|----------|
| ECLASS 5.0 | 27270990 |
| ECLASS 5.1.4 | 27270990 |
| ECLASS 6.0 | 27270913 |
| ECLASS 6.2 | 27270913 |
| ECLASS 7.0 | 27270913 |
| ECLASS 8.0 | 27270913 |
| ECLASS 8.1 | 27270913 |
| ECLASS 9.0 | 27270913 |
| ECLASS 10.0 | 27270913 |
| ECLASS 11.0 | 27270913 |
| ECLASS 12.0 | 27270913 |
| ETIM 5.0 | EC002550 |
| ETIM 6.0 | EC002550 |

| | |
|-----------------------|----------|
| ETIM 7.0 | EC002550 |
| ETIM 8.0 | EC002550 |
| UNSPSC 16.0901 | 41111615 |

Габаритный чертёж



Размеры, мм

- ① 2 крепежных пластины с винтом M3 x 4 мм (входит в комплект поставки)
- ② крепежная резьба M3, глубина 2,8 мм (глухая резьба), макс. момент затяжки 0,8 Нм
- ③ кожух оптики
- ④ область приема (падение света)
- ⑤ радиус передачи (световое отверстие)
- ⑥ красный и зеленый светодиоды (индикаторы состояния)
- ⑦ функциональная кнопка для обучения
- ⑧ выход соединительного кабеля (соединение «Питание/цифровые входы и выходы»)
- ⑨ Гнездо Micro-USB, тип B
- ⑩ маркировка положения световых отверстий
- ⑪ рейка с маркировкой для помощи при юстировке (ось 90°)
- ⑫ апертурный угол 270° (поле видимости)
- ⑬ зона, в которой после установки устройства не должно находиться отражающих поверхностей

Диаграмма рабочих зон

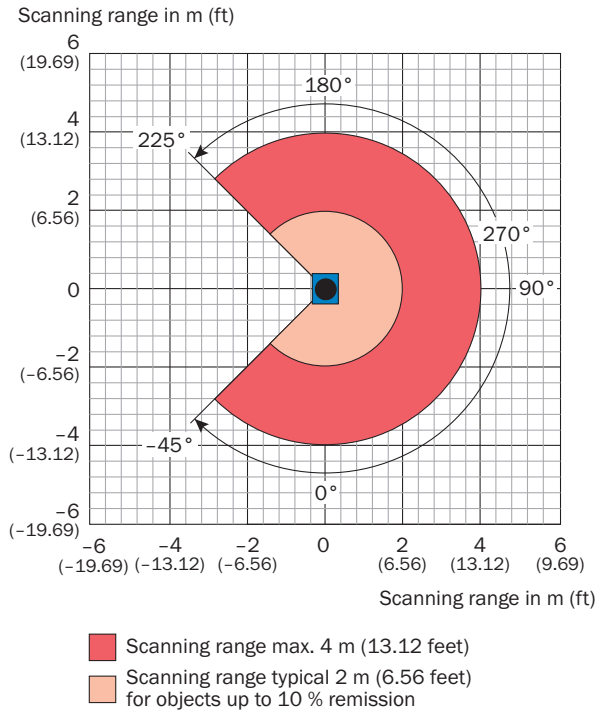
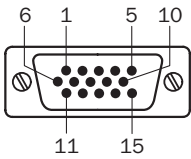


Схема контактов Разъем питания





Кабель, 15-контактный штекер D-Sub-HD

- ① DC 9 V ... 28 V
- ② nc
- ③ nc
- ④ OUT4
- ⑤ GND
- ⑥ nc
- ⑦ nc
- ⑧ In₁
- ⑨ In₂
- ⑩ In₃
- ⑪ In₄
- ⑫ OUT1
- ⑬ OUT2
- ⑭ OUT3
- ⑮ PNP: INGND, NPN: IN 9 V ... 28 V

рекомендуемые аксессуары

Другие варианты исполнения устройства и аксессуары → www.sick.com/TiM

| | Краткое описание | тип | артикул |
|---|---|--------------------|---------|
| Система крепления | | | |
|  | <ul style="list-style-type: none"> Описание: Крепежный комплект с амортизатором ударов Материал: Анодированный алюминий Детали: Анодированный алюминий Комплект поставки: Вкл. крепежный материал Предназначено для: TiM3xx, TiM5xx, TiM7xx | Крепежный комплект | 2086074 |
| разъемы и кабели | | | |
|  | <ul style="list-style-type: none"> Описание: USB 2.0, без экрана Вид разъема, конец А: Разъем, Micro-B, 4-контактный, прямой Вид разъема, конец В: Разъем, USB-A, 4-контактный, прямой Тип сигнала: USB 2.0 Кабель: 2 м, 4 жилы | YMUSA4-020VG4MUJA4 | 6036106 |

ОБЗОР КОМПАНИИ SICK

Компания SICK – ведущий производитель интеллектуальных датчиков и комплексных решений для промышленного применения. Уникальный спектр продукции и услуг формирует идеальную основу для надежного и эффективного управления процессами, защиты людей от несчастных случаев и предотвращения нанесения вреда окружающей среде.

Мы обладаем солидным опытом в самых разных отраслях и знаем все о ваших технологических процессах и требованиях. Поэтому, благодаря интеллектуальным датчикам, мы в состоянии предоставить именно то, что нужно нашим клиентам. В центрах прикладного применения в Европе, Азии и Северной Америке системные решения тестируются и оптимизируются под нужды заказчика. Все это делает нас надежным поставщиком и партнером по разработке.

Всеобъемлющий перечень услуг придает завершенность нашему ассортименту: SICK LifeTime Services оказывает поддержку на протяжении всего жизненного цикла оборудования и гарантирует безопасность и производительность.

Вот что для нас значит термин «Sensor Intelligence».

РЯДОМ С ВАМИ В ЛЮБОЙ ТОЧКЕ МИРА:

Контактные лица и представительства → www.sick.com