



GSE6-CB021K00

FlexChain

АВТОМАТИЗИРОВАННЫЕ СВЕТОВЫЕ ЗАВЕСЫ

SICK
Sensor Intelligence.



информация для заказа

тип	артикул
GSE6-CB021K00	1091604

Другие варианты исполнения устройства и аксессуары → www.sick.com/FlexChain

Изображения могут отличаться от оригинала



подробные технические данные

Характеристики

Исполнение устройства	FlexChain Guest
Принцип работы датчика	Передачик/приемник Система световых завес

Механика/электроника

ИСТОЧНИК ИЗЛУЧЕНИЯ	Светодиод PinPoint, Инфракрасный свет
Размеры светового пятна (расстояние)	Ø 375 mm (12 m)
Длина волны	850 nm
Напряжение питания U_v	12 V, через FlexChain (Host)
Настройка	Кабель (Чувствительность) Через FlexChain (Host)
Размеры (Ш x В x Г)	12 mm x 31,5 mm x 21 mm
Вид подключения	Разъем M8, 4-конт., 1,5 m Кабель с розеткой M8, 4-контактный
Материал корпуса	Пластик (АБС)
Тип защиты	IP65, IP67
Класс защиты	III
Вес	Ок. 23 g

Производительность

Дистанция работы	15 m
-------------------------	------

Данные окружающей среды

Ударопрочность	Одиночные удары 30 г, 11 мс, 6 на каждую ось / Длительная ударная нагрузка 25 г, 6 мс, 1000 ударов на каждую ось
Виброустойчивость	Синусоидальные колебания 20–2000 Гц 10 г, 2 ч на каждую ось

¹⁾ Солнечный свет.

ЭМС	EN 61000-6-2, EN 61000-6-3
Нечувствительность ко внешним источникам света	Прямой: 40.000 lx ¹⁾
Диапазон температур при работе	-25 °C ... +55 °C
Диапазон температур при хранении	-25 °C ... +70 °C

¹⁾ Солнечный свет.

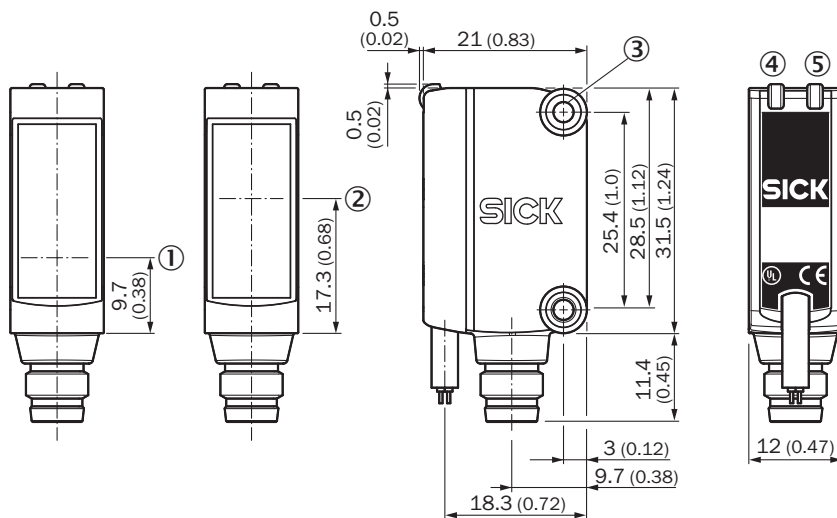
Сертификаты

EU declaration of conformity	✓
UK declaration of conformity	✓
ACMA declaration of conformity	✓
Moroccan declaration of conformity	✓
China RoHS	✓
cULus certificate	✓
Photobiological safety (IEC EN 62471)	✓

Классификации

ECLASS 5.0	27270901
ECLASS 5.1.4	27270901
ECLASS 6.0	27270901
ECLASS 6.2	27270901
ECLASS 7.0	27270901
ECLASS 8.0	27270901
ECLASS 8.1	27270901
ECLASS 9.0	27270901
ECLASS 10.0	27270901
ECLASS 11.0	27270901
ECLASS 12.0	27270901
ETIM 5.0	EC002716
ETIM 6.0	EC002716
ETIM 7.0	EC002716
ETIM 8.0	EC002716
UNSPSC 16.0901	39121528

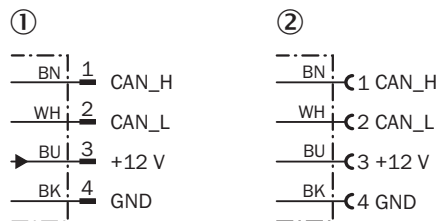
Габаритный чертеж



Размеры, мм

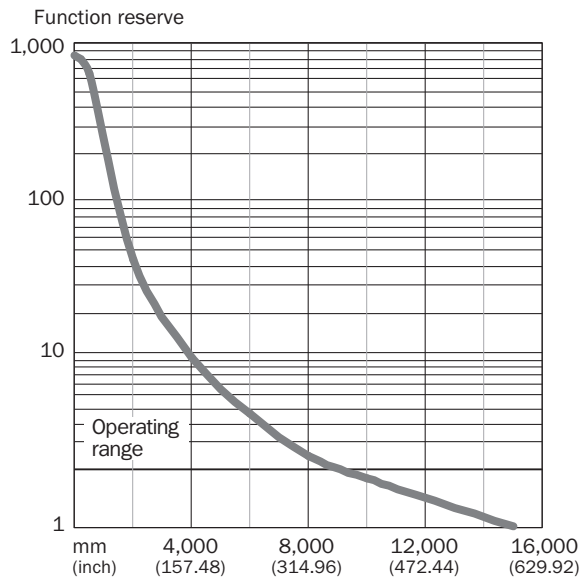
- ① Центр оптической оси, излучатель
- ② Середина оптической оси приёмника
- ③ крепежная резьба M3
- ④ СД-индикатор зеленый
- ⑤ СД-индикатор желтый

Тип и схема подключения



- ① Разъем M8, 4-конт.
- ② Кабель с розеткой M8, 4-контактный

Дистанция обнаружения С GE6-P1111, GE6-N1111, GE6-P1111S63



Размер светового пятна

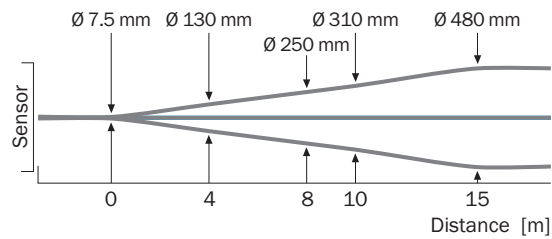
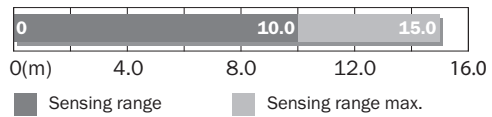



Диаграмма расстояний срабатывания



рекомендуемые аксессуары

Другие варианты исполнения устройства и аксессуары → www.sick.com/FlexChain

	Краткое описание	тип	артикул
Система крепления			
	<ul style="list-style-type: none">• Материал: Нержавеющая сталь• Детали: Нержавеющая сталь (1.4301)• Предназначено для: W4S, W4S	BEF-WN-G6	2062909

ОБЗОР КОМПАНИИ SICK

Компания SICK – ведущий производитель интеллектуальных датчиков и комплексных решений для промышленного применения. Уникальный спектр продукции и услуг формирует идеальную основу для надежного и эффективного управления процессами, защиты людей от несчастных случаев и предотвращения нанесения вреда окружающей среде.

Мы обладаем солидным опытом в самых разных отраслях и знаем все о ваших технологических процессах и требованиях. Поэтому, благодаря интеллектуальным датчикам, мы в состоянии предоставить именно то, что нужно нашим клиентам. В центрах прикладного применения в Европе, Азии и Северной Америке системные решения тестируются и оптимизируются под нужды заказчика. Все это делает нас надежным поставщиком и партнером по разработке.

Всеобъемлющий перечень услуг придает завершенность нашему ассортименту: SICK LifeTime Services оказывает поддержку на протяжении всего жизненного цикла оборудования и гарантирует безопасность и производительность.

Вот что для нас значит термин «Sensor Intelligence».

РЯДОМ С ВАМИ В ЛЮБОЙ ТОЧКЕ МИРА:

Контактные лица и представительства → www.sick.com