



DSL-0803-G01MC

Прочие разъемы и кабели

РАЗЪЕМЫ И КАБЕЛИ

SICK
Sensor Intelligence.



Изображения могут отличаться от оригинала

информация для заказа

| тип | артикул |
|----------------|---------|
| DSL-0803-G01MC | 6029405 |

Другие варианты исполнения устройства и аксессуары → www.sick.com/Прочие_разъемы_и_кабели

подробные технические данные

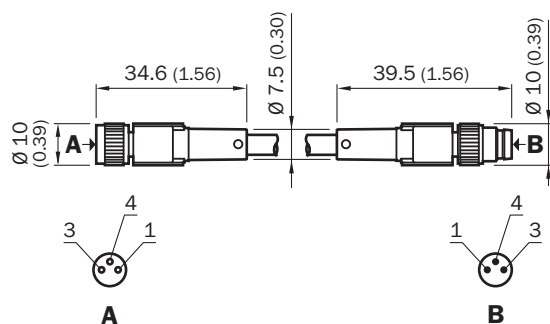
Технические характеристики

| | |
|--|--|
| Вид разъема, конец А | Разъём "мама", M8, 3-контактный, прямой |
| Вид разъема, конец В | Разъем, M8, 3-контактный, прямой |
| Материал штекерного соединителя | TPU |
| Цвет штекерного соединителя | Черный |
| Материал стопорной гайки | CuZn, с никелировкой |
| Момент затяжки | 0,2 Nm |
| Кабель | 1 m, 3 жилы, PUR, без галогенов |
| Материал оболочки | PUR, без галогенов |
| Цвет оболочки | Черный |
| Диаметр провода | 4,4 mm |
| Сечение провода | 0,25 mm ² |
| Экранирование | Без экрана |
| Радиус изгиба | |
| В подвижном состоянии | > 10 диаметров провода |
| При неподвижной прокладке | > 5 диаметров провода при неподвижной прокладке |
| Циклы сгиба | ≥ 4.000.000 |
| Расчетное напряжение | ≤ 60 V |
| Допустимая нагрузка по току | 4 A |
| Скорость перемещения | 3 m/s |
| Путь перемещения | 10 m |
| Ускорение | ≤ 10 m/s ² |
| Область применения | Зона жидкой/консистентной смазки Укладка в гибком лотке |
| № файла UL | CYJV.E335179 |
| Тип защиты | IP65/ IP67/ IP68 |
| Рабочая температура | |
| В подвижном состоянии | -25 °C ... +80 °C |
| При неподвижной прокладке | -40 °C ... +80 °C |
| Головка | -25 °C ... +90 °C |

Классификации

| | |
|-----------------------|----------|
| ECLASS 5.0 | 19030312 |
| ECLASS 5.1.4 | 19030312 |
| ECLASS 6.0 | 27060304 |
| ECLASS 6.2 | 27060304 |
| ECLASS 7.0 | 27060304 |
| ECLASS 8.0 | 27060304 |
| ECLASS 8.1 | 27060304 |
| ECLASS 9.0 | 27060304 |
| ECLASS 10.0 | 27060304 |
| ECLASS 11.0 | 27060304 |
| ECLASS 12.0 | 27060304 |
| ETIM 5.0 | EC000830 |
| ETIM 6.0 | EC000830 |
| ETIM 7.0 | EC003249 |
| ETIM 8.0 | EC003249 |
| UNSPSC 16.0901 | 26121604 |

Габаритный чертеж



Размеры, мм

ОБЗОР КОМПАНИИ SICK

Компания SICK – ведущий производитель интеллектуальных датчиков и комплексных решений для промышленного применения. Уникальный спектр продукции и услуг формирует идеальную основу для надежного и эффективного управления процессами, защиты людей от несчастных случаев и предотвращения нанесения вреда окружающей среде.

Мы обладаем солидным опытом в самых разных отраслях и знаем все о ваших технологических процессах и требованиях. Поэтому, благодаря интеллектуальным датчикам, мы в состоянии предоставить именно то, что нужно нашим клиентам. В центрах прикладного применения в Европе, Азии и Северной Америке системные решения тестируются и оптимизируются под нужды заказчика. Все это делает нас надежным поставщиком и партнером по разработке.

Всеобъемлющий перечень услуг придает завершенность нашему ассортименту: SICK LifeTime Services оказывает поддержку на протяжении всего жизненного цикла оборудования и гарантирует безопасность и производительность.

Вот что для нас значит термин «Sensor Intelligence».

РЯДОМ С ВАМИ В ЛЮБОЙ ТОЧКЕ МИРА:

Контактные лица и представительства → www.sick.com