



M40E-025023RB0

M4000 Advanced

МНОГОЛУЧЕВЫЕ СВЕТОВЫЕ БАРЬЕРЫ БЕЗОПАСНОСТИ

SICK
Sensor Intelligence.



информация для заказа

тип	артикул
M40E-025023RB0	1200062

Другие варианты исполнения устройства и аксессуары → www.sick.com/M4000_Advanced

Изображения могут отличаться от оригинала



подробные технические данные

Характеристики

Принцип действия	Передачик/приемник
Часть системы	Приемник
Дальность сканирования	0,5 м ... 70 м, настраивается
Малая дальность сканирования	0,5 м ... 20 м
Большая дальность сканирования	9 м ... 70 м
Количество лучей	2
Расстояние между лучами	500 mm
Оценка	10 ms
Синхронизация	Оптическая синхронизация
Колпачок с встроенным световым индикатором	✓

Параметры техники безопасности

Тип	Тип 4 (IEC 61496-1)
Класс надежности	SIL 3 (IEC 61508)
Категория	Категория 4 (EN ISO 13849)
Уровень производительности	PL e (EN ISO 13849)
PFHd (средняя вероятность опасного отказа в час)	$6,6 \times 10^{-9}$ (EN ISO 13849)
T_M (заданная продолжительность работы)	20 лет (EN ISO 13849)
Безопасное состояние в случае возникновения ошибки	Как минимум, один выход OSSD находится в состоянии AUS (ВЫКЛ.).

Функции

Функции	Состояние при поставке

Кодирование луча	✓	Незакодированный
Блокировка повторного запуска	✓	Внутренний
Контроль внешних устройств (EDM)	✓	Активирован
Тестирование передатчика	✓	Деактивирован
Настраиваемая дальность сканирования	✓	0,5 м ... 20 м
Настраиваемый выход состояния	✓	Загрязнение (OWS)
Безопасная связь между устройствами SICK посредством EFI/SDL	✓	
Различие между людьми и материалами (шумоподавление)	✓	
Способ различения человека и материала	Гибкий и настраиваемый 4-сигнальный мьютинг	

Интерфейсы

Системное подключение	Разъем Hirschmann M26, 12-конт.
Допустимая длина кабеля	50 м ¹⁾
Допустимое сечение провода	≥ 0,75 мм ²
Подключение конфигурирования	Розетка M8, 4-конт.
Тип конфигурации	ПК с CDS (конфигурационное и диагностическое программное обеспечение)
Элементы индикации	LEDs 7-сегментный индикатор
Колпачок с встроенным световым индикатором	✓

¹⁾ В зависимости от нагрузки, блока питания и поперечного сечения кабеля. Необходимо соблюдать указанные технические данные.

Электрика

Класс защиты	III (IEC 61140)
Напряжение питания U_V	24 V DC (19,2 V DC ... 28,8 V DC) ¹⁾
Остаточная пульсация	≤ 10 % ²⁾
Потребление тока	≤ 0,6 A ³⁾
Предохранительные выходы (устройство переключения выходного сигнала OSSD)	2 полупроводника с PNP-переходом, устойчивость к короткому замыканию, контроль перекрестного замыкания ⁴⁾
Состояние «ВКЛЮЧЕНО», напряжение переключения HIGH	24 В пост. тока ($U_V - 2,25$ В пост. тока... U_V)
Состояние «выключено», напряжение переключения LOW	≤ 2 V DC
Допустимая токовая нагрузка на устройство переключения выходного сигнала	≤ 500 mA

¹⁾ Согласно EN 60204-1, внешний источник питания должен компенсировать кратковременное отключение электроэнергии продолжительностью 20 мс. Подходящие блоки питания можно приобрести в компании SICK в качестве принадлежности.

²⁾ В пределах U_V .

³⁾ Без нагрузки.

⁴⁾ Действительно в отношении напряжения в диапазоне от -30 до +30 В.

Механика

Габариты	См. размерный чертёж
Поперечное сечение корпуса	52 mm x 55,5 mm
Материал	

Корпус	Алюминиевый сплав ALMGSI 0,5, с порошковым покрытием
Лицевая панель	Поликарбонат, устойчив к царапинам

Данные окружающей среды

Тип защиты	IP65 (EN 60529)
Диапазон рабочих температур	-30 °C ... +55 °C
Температура хранения	-30 °C ... +70 °C
Влажность воздуха	15 % ... 95 %, без образования конденсата
Виброустойчивость	5 g, 10 Hz ... 55 Hz (EN 60068-2-6)
Ударопрочность	10 g, 16 ms (EN 60068-2-27)

Прочие данные

Длина волны	850 nm
-------------	--------

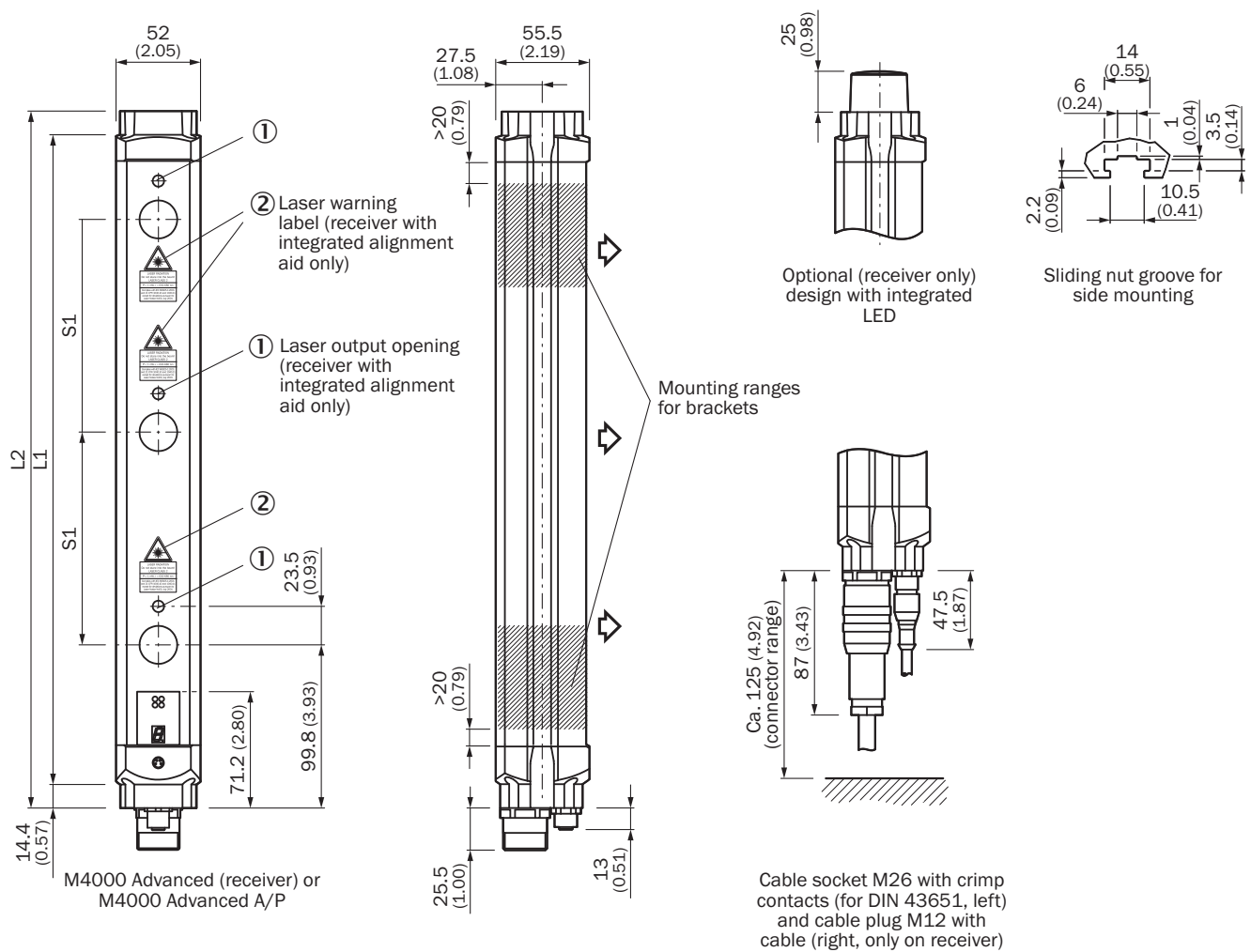
Классификации

ECLASS 5.0	27272703
ECLASS 5.1.4	27272703
ECLASS 6.0	27272703
ECLASS 6.2	27272703
ECLASS 7.0	27272703
ECLASS 8.0	27272703
ECLASS 8.1	27272703
ECLASS 9.0	27272703
ECLASS 10.0	27272703
ECLASS 11.0	27272703
ECLASS 12.0	27272703
ETIM 5.0	EC001832
ETIM 6.0	EC001832
ETIM 7.0	EC001832
ETIM 8.0	EC001832
UNSPSC 16.0901	46171620

Сертификаты

EU declaration of conformity	✓
UK declaration of conformity	✓
ACMA declaration of conformity	✓
Moroccan declaration of conformity	✓
China RoHS	✓
ULus approval	✓
cUL approval	✓
EC-Type-Examination approval	✓
Information according to Art. 3 of Data Act (Regulation EU 2023/2854)	✓

Габаритный чертеж



Размеры, мм
 изображение передатчика (приемник — в зеркальном отображении)

Количество лучей	Разделение луча S1	L1	L2
2	500 (19.69)	643 (25.31)	672 (26.46)
	600 (23.62)	743 (29.25)	772 (30.39)
3	220 (8.66)	583 (22.95)	612 (24.09)
	400 (15.75)	943 (37.13)	972 (38.27)
	450 (17.72)	1,043 (41.06)	1,072 (42.20)
4	220 (8.66)	803 (31.61)	832 (32.76)
	300 (11.81)	1,043 (41.06)	1,072 (42.20)
5	220 (8.66)	1,023 (40.28)	1,052 (41.42)
6		1,243 (48.94)	1,272 (50.08)
7		1,462 (57.56)	1,491 (58.70)
8		1,682 (66.22)	1,711 (67.36)

рекомендуемые аксессуары

Другие варианты исполнения устройства и аксессуары → www.sick.com/M4000_Advanced

	Краткое описание	тип	артикул
Система крепления			
	<ul style="list-style-type: none"> Описание: Параллельное выборочное отключение (2 датчика), крепления датчиков выборочного отключения для монтажа на профиль корпуса M4000 или приборную стойку с наружными монтажными пазами Комплект поставки: 2 круглых стальных кронштейна, 4 универсальных крепления, WL280-2P1131 (2 шт.), вкл. кабель и штекер, 2 отражателя P250 Предназначено для: M4000 Advanced, M4000 Advanced A/P, M4000 Advanced Curtain, PU3Hxx 	Комплект кронштейнов для устройств выборочного отключения M4000, 2 датчика, параллельное выборочное отключение	2060157
	<ul style="list-style-type: none"> Описание: Крепление Omega, наклоняемое, фиксируется только одним винтом, для крепления на Swivel Mount Единица упаковки: 4 шт. Комплект поставки: Вкл. дистанционные шайбы Предназначено для: Защитные поля любой высоты 	BEF-2SMGEAAL4	2044846
	<ul style="list-style-type: none"> Описание: Крепежный комплект 6, боковые крепления, наклоняемый Материал: Цинк, литье под давлением Детали: Цинк, литье под давлением Единица упаковки: 4 шт. Предназначено для: Защитные поля любой высоты 	BEF-1SHABAZN4	2019506
	<ul style="list-style-type: none"> Описание: Параллельное выборочное отключение (2 датчика), крепления датчиков выборочного отключения для монтажа на профиль корпуса M4000 или приборную стойку с наружными монтажными пазами Комплект поставки: 2 кронштейна для устройств выборочного отключения, 2 датчика выборочного отключения GL6G-P1211, вкл. кабель и штекер, 2 отражателя P250 Предназначено для: M4000 Advanced, M4000 Advanced A/P, M4000 Advanced Curtain, PU3Hxx 	Комплект кронштейнов для устройств выборочного отключения M4000, 2 датчика, параллельное выборочное отключение	2060156
	<ul style="list-style-type: none"> Описание: Крепежный комплект 1, крепежный уголок, неподвижный, L-образный, вкл. крепежные винты и подкладные шайбы Единица упаковки: 4 шт. Предназначено для: Защитные поля любой высоты 	BEF-3WNGBAST4	7021352
	<ul style="list-style-type: none"> Описание: Крепежный комплект 12, наклоняемый, Swivel Mount Единица упаковки: 4 шт. Предназначено для: Защитные поля любой высоты 	BEF-2SMGEAKU4	2030510
Средства ввода в эксплуатацию и контрольно-измерительная аппаратура			
	<ul style="list-style-type: none"> Продукт: Юстировочные приспособления Размеры (Ш x В x Д): 19 mm 67,3 mm 66,9 mm Описание: Приспособление для юстировки лазера в различных датчиках, класс лазера 2 (IEC 60825). Не смотреть в луч! 	AR60	1015741
	<ul style="list-style-type: none"> Продукт: Юстировочные приспособления Описание: Адаптер AR60 для M4000 и M4000 Curtain 	Адаптер AR60, M4000	4040006

	Краткое описание	тип	артикул
разъемы и кабели			
	<ul style="list-style-type: none"> Вид разъема, конец А: Разъём "мама", M26, 12-контактный, прямой Вид разъема, конец В: Свободный конец провода Тип сигнала: Кабель датчик/пускатель Кабель: 10 м, 12 жил, PVC Описание: Кабель датчик/пускатель, без экрана Компоненты для подключения: Свободный конец провода Область применения: Ненагруженные зоны, Химические продукты 	DOL-0612G10M075KM0	2022547
	<ul style="list-style-type: none"> Вид разъема, конец А: Разъём "мама", M26, 12-контактный, прямой, А-кодир. Описание: Без экрана Компоненты для подключения: Обжимные контакты Допустимое сечение провода: 0,5 mm² ... 1,5 mm² Примечание: 12 обжимных контактов прилагаются 	DOS-0612G000GA3KM0	6020757
	<ul style="list-style-type: none"> Вид разъема, конец А: Разъём "мама", M26, 12-контактный, Угловые отражатели, А-кодир. Описание: Без экрана Компоненты для подключения: Обжимные контакты Допустимое сечение провода: 0,5 mm² ... 1,5 mm² Примечание: 12 обжимных контактов прилагаются 	DOS-0612W000GA3KM0	6020758
	<ul style="list-style-type: none"> Вид разъема, конец А: Разъем, M8, 4-контактный, прямой Вид разъема, конец В: Разъем, USB-A, прямой Кабель: 2 м, 4 жилы, PVC Описание: Без экрана 	DSL-8U04G02M025KM0	6034574
	<ul style="list-style-type: none"> Вид разъема, конец А: Разъем, M8, 4-контактный, прямой Вид разъема, конец В: Разъем, USB-A, прямой Кабель: 10 м, 4 жилы, PVC Описание: Без экрана 	DSL-8U04G10M025KM0	6034575
	<ul style="list-style-type: none"> Вид разъема, конец А: Разъём "мама", M26, 12-контактный, прямой Вид разъема, конец В: Свободный конец провода Тип сигнала: Кабель датчик/пускатель Кабель: 20 м, 12 жил, PVC Описание: Кабель датчик/пускатель, без экрана Компоненты для подключения: Свободный конец провода Область применения: Ненагруженные зоны, Химические продукты 	DOL-0612G20M075KM0	2022549
	<ul style="list-style-type: none"> Вид разъема, конец А: Разъём "мама", M26, 12-контактный, прямой Вид разъема, конец В: Свободный конец провода Тип сигнала: Кабель датчик/пускатель Кабель: 5 м, 12 жил, PVC Описание: Кабель датчик/пускатель, без экрана Компоненты для подключения: Свободный конец провода Область применения: Ненагруженные зоны, Химические продукты 	DOL-0612G05M075KM0	2022545
	<ul style="list-style-type: none"> Вид разъема, конец А: Разъём "мама", M12, 5-контактный, прямой, А-кодир. Вид разъема, конец В: Разъем, M12, 5-контактный, прямой, А-кодир. Тип сигнала: Кабель датчик/пускатель Кабель: 0,6 м, 5 жил, PUR, без галогенов Описание: Кабель датчик/пускатель, без экрана Область применения: Укладка в гибком лотке, Зона жидкой/консистентной смазки, Робот, Укладка в гибком лотке 	YF2A15-C60UB5M2A15	2096006
	<ul style="list-style-type: none"> Вид разъема, конец А: Разъём "мама", M12, 5-контактный, прямой, А-кодир. Вид разъема, конец В: Разъем, M12, 5-контактный, прямой, А-кодир. Тип сигнала: Кабель датчик/пускатель Кабель: 2 м, 5 жил, PUR, без галогенов Описание: Кабель датчик/пускатель, без экрана Область применения: Укладка в гибком лотке, Зона жидкой/консистентной смазки, Робот, Укладка в гибком лотке 	YF2A15-020UB5M2A15	2096009
Системные штекеры и модули расширения			
	Strich		По запросу

ОБЗОР КОМПАНИИ SICK

Компания SICK – ведущий производитель интеллектуальных датчиков и комплексных решений для промышленного применения. Уникальный спектр продукции и услуг формирует идеальную основу для надежного и эффективного управления процессами, защиты людей от несчастных случаев и предотвращения нанесения вреда окружающей среде.

Мы обладаем солидным опытом в самых разных отраслях и знаем все о ваших технологических процессах и требованиях. Поэтому, благодаря интеллектуальным датчикам, мы в состоянии предоставить именно то, что нужно нашим клиентам. В центрах прикладного применения в Европе, Азии и Северной Америке системные решения тестируются и оптимизируются под нужды заказчика. Все это делает нас надежным поставщиком и партнером по разработке.

Всеобъемлющий перечень услуг придает завершенность нашему ассортименту: SICK LifeTime Services оказывает поддержку на протяжении всего жизненного цикла оборудования и гарантирует безопасность и производительность.

Вот что для нас значит термин «Sensor Intelligence».

РЯДОМ С ВАМИ В ЛЮБОЙ ТОЧКЕ МИРА:

Контактные лица и представительства → www.sick.com