



# BTM13-A1AM3020

HighLine

ENCODER A CABO

**SICK**  
Sensor Intelligence.



## informações do pedido

tipo	n° de artigo
BTF13-A1AM3020	1034303

**incluído no escopo de fornecimento:** ATM60-A1A0-K20 (1), MRA-F130-130D1 (1)

Outras versões do aparelho e acessórios → [www.sick.com/HighLine](http://www.sick.com/HighLine)

## dados técnicos em detalhe

## Características de segurança

<b>MTTF<sub>D</sub> (período médio até acontecer falha perigosa)</b>	150 anos (EN ISO 13849-1) <sup>1)</sup>
--	---

<sup>1)</sup> Este é um produto padrão, não se tratando de um componente de segurança nos moldes da Diretriz de Máquinas. Cálculo com base na carga nominal dos componentes, temperatura ambiente média 40 °C, frequência de uso 8760 h/a. Todas as falhas eletrônicas são consideradas perigosas. Para mais informações, consulte o Documento N° 8015532.

## Performance

<b>Faixa de medição</b>	0 m ... 30 m
<b>Encoder</b>	Encoder absoluto
<b>Resolução (cabo de tração + encoder)</b>	0,05 mm <sup>1) 2)</sup>
<b>Precisão de repetição</b>	≤ 2 mm <sup>3)</sup>
<b>Linearidade</b>	≤ ± 2 mm <sup>3)</sup>
<b>Histerese</b>	≤ 5 mm <sup>3)</sup>

<sup>1)</sup> Os valores mostrados foram arredondados.

<sup>2)</sup> Exemplo de cálculo para o BTF08 com PROFINET: 200 mm (comprimento de extração do cabo por rotação - ver Dados mecânicos); 262.144 (número de passos por rotação) = 0,001 mm (resolução da combinação cabo de tração + encoder).

<sup>3)</sup> Valor refere-se ao mecanismo de cabo de tração.

## Interfaces

<b>Interface de comunicação</b>	SSI
<b>Programável/parametrizável</b>	✓

## Eletricidade

<b>Tipo de conexão</b>	Conector macho, M23, 12 pinos, radial
<b>Tensão de alimentação</b>	10 V ... 32 V
<b>Consumo de energia</b>	≤ 0,8 W (Sem carga)

## Mecânica

<b>Peso</b>	6,7 kg
<b>Material, cabo de medição</b>	Fio litz de aço altamente flexível 1.4401 aço inoxidável V4A

<sup>1)</sup> Esses valores são medidos a uma temperatura ambiente de 25 °C. Podem ocorrer desvios com outras temperaturas.

<sup>2)</sup> Valores médios que dependem do tipo de carga.

<sup>3)</sup> A vida útil depende do tipo de carga. Os fatores de influência são: condições ambientais, situação de instalação, a faixa de medição utilizada, velocidade de deslocamento e aceleração.

<b>Diâmetro do cabo de medição</b>	0,81 mm
<b>Peso (cabo de medição)</b>	2,6 g/m
<b>Material da carcaça e mecanismo do cabo de tração</b>	Alumínio (eloxado), plástico
<b>Força de retração da mola</b>	10 N ... 20 N <sup>1)</sup>
<b>Comprimento de extração do cabo por rotação</b>	332,4 mm
<b>Vida útil do mecanismo de cabo de tração</b>	Typ. 1.000.000 ciclos <sup>2) 3)</sup>
<b>Comprimento real de extração do cabo</b>	30,2 m
<b>Aceleração do cabo</b>	15 m/s <sup>2</sup>
<b>Velocidade de ajuste</b>	6 m/s
<b>Encoder montado</b>	ATM60 SSI, ATM60-A1A0-K20, 1034295
<b>Mecânica montada</b>	MRA-F130-130D1, 6028629

<sup>1)</sup> Esses valores são medidos a uma temperatura ambiente de 25 °C. Podem ocorrer desvios com outras temperaturas.

<sup>2)</sup> Valores médios que dependem do tipo de carga.

<sup>3)</sup> A vida útil depende do tipo de carga. Os fatores de influência são: condições ambientais, situação de instalação, a faixa de medição utilizada, velocidade de deslocamento e aceleração.

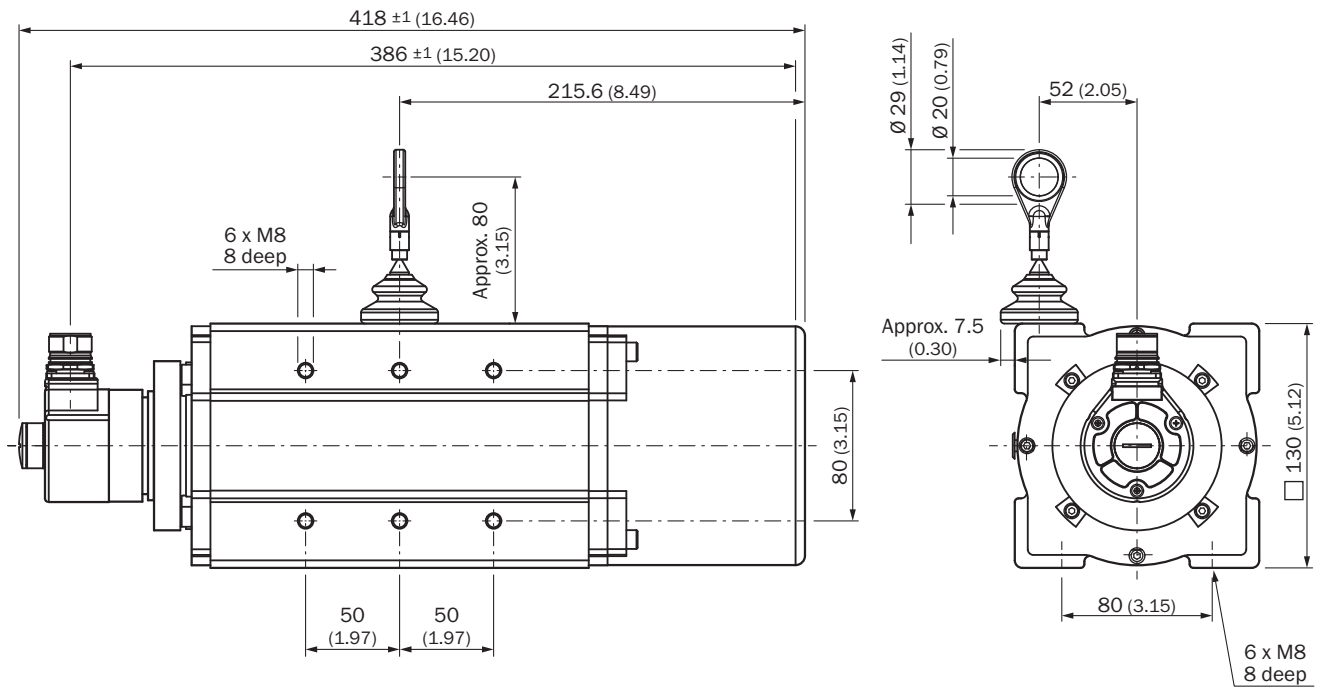
## Dados ambientais

<b>CEM</b>	Segundo EN 61000-6-2 e EN 61000-6-3
<b>Grau de proteção</b>	IP64, Mecânica montada
<b>Faixa de temperatura de operação</b>	-20 °C ... +70 °C

## Classificações

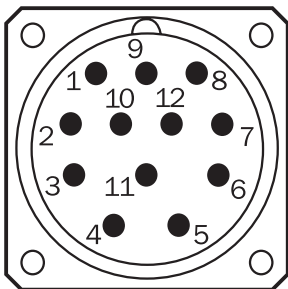
<b>ECLASS 5.0</b>	27270590
<b>ECLASS 5.1.4</b>	27270590
<b>ECLASS 6.0</b>	27270590
<b>ECLASS 6.2</b>	27270590
<b>ECLASS 7.0</b>	27270590
<b>ECLASS 8.0</b>	27270590
<b>ECLASS 8.1</b>	27270590
<b>ECLASS 9.0</b>	27270590
<b>ECLASS 10.0</b>	27270613
<b>ECLASS 11.0</b>	27270503
<b>ECLASS 12.0</b>	27270503
<b>ETIM 5.0</b>	EC001486
<b>ETIM 6.0</b>	EC001486
<b>ETIM 7.0</b>	EC001486
<b>ETIM 8.0</b>	EC001486
<b>UNSPSC 16.0901</b>	41112113

### Desenho dimensional



Dimensões em mm

### vista conector macho do dispositivo M23 no encoder



vista conector macho do dispositivo M23 no encoder

Pino	Sinal	Cor dos fios (conexão do cabo)	Explicação
1	GND	Azul	Conexão ao aterramento
2	Dados +	Branco	Sinais de interface
3	Clock +	Amarelo	Sinais de interface
4	R x D +	Cinza	Cabos de programação RS-422
5	R x D -	Verde	Cabos de programação RS-422
6	T x D +	Rosa	Cabos de programação RS-422
7	T x D -	Preto	Cabos de programação RS-422
8	U <sub>S</sub>	Vermelho	Tensão operacional
9	SET <sup>1)</sup>	Laranja	Ajuste eletrônico
10	Dados -	Marrom	Sinais de interface
11	Clock -	Lilás	Sinais de interface

Pino	Sinal	Cor dos fios (conexão do cabo)	Explicação
12	V/R <sup>2)</sup>	Laranja-preto	Sequência de passos no sentido de rotação
-	Blindagem	-	Potencial elétrico da carcaça

SET = esta entrada serve para a zeragem eletrônica. Se o cabo SET foi colocado por mais do que 100 MS em U<sub>s</sub>, a posição mecânica corresponderá ao valor 0 ou ao valor SET pré-definido.


V/R = avança/recua: esta entrada programa a direção de contagem do encoder. Em estado não operacional, esta entrada está em HIGH. Se o eixo do encoder, com vista sobre o eixo, for girado em sentido horário (giro à direita), ele conta em sequência crescente. Se, com o giro do eixo em sentido anti-horário (giro à esquerda), ele tiver que contar em sentido crescente, esta conexão deverá ser colocada estaticamente no nível LOW(GND).

**acessório recomendado**

Outras versões do aparelho e acessórios → [www.sick.com/HighLine](http://www.sick.com/HighLine)

	Descrição resumida	tipo	nº de artigo
<b>sistemas de fixação</b>			
	<ul style="list-style-type: none"> <li><b>Descrição:</b> Esfera articulada para uso adicional na entrada do cabo com diâmetro de 20 mm. O uso desta esfera articulada permite um movimento do ponto de engate em vários graus de liberdade.</li> </ul>	Esfera articulada p. cabo de tração BTF/PRF/MRA	5318683
	<ul style="list-style-type: none"> <li><b>Descrição:</b> Ar comprimido, acessório para mecânica HighLine MRA-F080... e MRA-F130...</li> </ul>	MRA-F-P	6073769
	<ul style="list-style-type: none"> <li><b>Descrição:</b> Adaptador de flange para sistemas mecânicos de cabo HighLine, adaptação de flange de fixação com centragem de 20 mm para servoflange de 50 mm</li> <li><b>Material:</b> Alumínio</li> <li><b>Detalhes:</b> Alumínio</li> <li><b>Itens fornecidos:</b> Inclusive 3 parafusos de cabeça embutida M3 x 10</li> </ul>	BEF-FA-020-050WDE	2073776
	<ul style="list-style-type: none"> <li><b>Descrição:</b> Escova adicional para mecânica de cabos de tração MRA-F130 (5 m, 10 m, 20 m e 30 m da série HighLine)</li> </ul>	MRA-F130-B	6038562
	<ul style="list-style-type: none"> <li><b>Descrição:</b> Rolo de inversão para cabo de tração para mecânica de cabos de tração MRA-F130 (5 m, 10 m, 20 m e 30 m da série HighLine)</li> </ul>	MRA-F130-R	6028631
<b>dispositivos de programação</b>			
	<ul style="list-style-type: none"> <li><b>Segmento de produtos:</b> Dispositivos de programação</li> <li><b>Produto:</b> PGT-01-S</li> <li><b>Descrição:</b> Ferramenta de programação para ATM60, ATM90 e KH53</li> <li><b>Itens fornecidos:</b> Fonte de energia, interface, cabo Link, cabo do sensor e software</li> </ul>	PGT-01-S	1030111

	Descrição resumida	tipo	n° de artigo
conectores encaixáveis e cabos			
	<ul style="list-style-type: none"> <li>• <b>Descrição:</b> HIPERFACE®, blindado, SSI, Incremental</li> <li>• <b>Tipo de conexão cabeça A:</b> Conector fêmea, M23, 12 pinos, reto, Codificação A</li> <li>• <b>Tipo de sinal:</b> HIPERFACE®, SSI, Incremental</li> <li>• <b>Conectividade:</b> Conexão de solda</li> </ul>	DOS-2312-G	6027538
	<ul style="list-style-type: none"> <li>• <b>Descrição:</b> HIPERFACE®, blindado, SSI, Incremental, RS-422</li> <li>• <b>Tipo de conexão cabeça A:</b> Conector macho, M23, 12 pinos, reto, Codificação A</li> <li>• <b>Tipo de sinal:</b> HIPERFACE®, SSI, Incremental, RS-422</li> <li>• <b>Conectividade:</b> Conexão de solda</li> </ul>	STE-2312-G	6027537
	<ul style="list-style-type: none"> <li>• <b>Descrição:</b> HIPERFACE®, blindado, SSI, Incremental</li> <li>• <b>Tipo de conexão cabeça A:</b> Conector fêmea, M23, 12 pinos, angular, Codificação A</li> <li>• <b>Tipo de sinal:</b> HIPERFACE®, SSI, Incremental</li> <li>• <b>Conectividade:</b> Conexão de solda</li> </ul>	DOS-2312-W01	2072580
	<ul style="list-style-type: none"> <li>• <b>Descrição:</b> HIPERFACE®, blindado, SSI, Incremental</li> <li>• <b>Tipo de conexão cabeça A:</b> Conector fêmea, M23, 9 pinos, reto, Codificação A</li> <li>• <b>Tipo de sinal:</b> HIPERFACE®, SSI, Incremental</li> <li>• <b>Conectividade:</b> Conexão de solda</li> </ul>	DOS-2309-G	6028533
	<ul style="list-style-type: none"> <li>• <b>Descrição:</b> SSI, blindado, RS-422, TTL, HTL</li> <li>• <b>Tipo de conexão cabeça A:</b> Conector fêmea, M23, 12 pinos, reto</li> <li>• <b>Tipo de conexão cabeça B:</b> Extremidade do cabo aberta</li> <li>• <b>Tipo de sinal:</b> SSI, RS-422, TTL, HTL</li> <li>• <b>Cabo:</b> 1,5 m, 12 fios, PUR, sem halogênio</li> <li>• <b>Área de aplicação:</b> Área de lubrificante/óleo</li> </ul>	DOL-2312-G1M5MA1	2029200
	<ul style="list-style-type: none"> <li>• <b>Descrição:</b> SSI, blindado, RS-422, TTL, HTL</li> <li>• <b>Tipo de conexão cabeça A:</b> Conector fêmea, M23, 12 pinos, reto</li> <li>• <b>Tipo de conexão cabeça B:</b> Extremidade do cabo aberta</li> <li>• <b>Tipo de sinal:</b> SSI, RS-422, TTL, HTL</li> <li>• <b>Cabo:</b> 3 m, 12 fios, PUR, sem halogênio</li> <li>• <b>Área de aplicação:</b> Área de lubrificante/óleo</li> </ul>	DOL-2312-G03MMA1	2029201
	<ul style="list-style-type: none"> <li>• <b>Descrição:</b> SSI, blindado, RS-422, TTL, HTL</li> <li>• <b>Tipo de conexão cabeça A:</b> Conector fêmea, M23, 12 pinos, reto</li> <li>• <b>Tipo de conexão cabeça B:</b> Extremidade do cabo aberta</li> <li>• <b>Tipo de sinal:</b> SSI, RS-422, TTL, HTL</li> <li>• <b>Cabo:</b> 5 m, 12 fios, PUR, sem halogênio</li> <li>• <b>Área de aplicação:</b> Área de lubrificante/óleo</li> </ul>	DOL-2312-G05MMA1	2029202
	<ul style="list-style-type: none"> <li>• <b>Descrição:</b> SSI, blindado, RS-422, TTL, HTL</li> <li>• <b>Tipo de conexão cabeça A:</b> Conector fêmea, M23, 12 pinos, reto</li> <li>• <b>Tipo de conexão cabeça B:</b> Extremidade do cabo aberta</li> <li>• <b>Tipo de sinal:</b> SSI, RS-422, TTL, HTL</li> <li>• <b>Cabo:</b> 10 m, 12 fios, PUR, sem halogênio</li> <li>• <b>Área de aplicação:</b> Área de lubrificante/óleo</li> </ul>	DOL-2312-G10MMA1	2029203
	<ul style="list-style-type: none"> <li>• <b>Descrição:</b> SSI, blindado, RS-422</li> <li>• <b>Tipo de conexão cabeça A:</b> Conector fêmea, M23, 12 pinos, reto</li> <li>• <b>Tipo de conexão cabeça B:</b> Extremidade do cabo aberta</li> <li>• <b>Tipo de sinal:</b> SSI, RS-422</li> <li>• <b>Cabo:</b> 20 m, 12 fios, PUR, sem halogênio</li> <li>• <b>Área de aplicação:</b> Área de lubrificante/óleo</li> </ul>	DOL-2312-G20MMA1	2029204
	<ul style="list-style-type: none"> <li>• <b>Descrição:</b> SSI, blindado, RS-422</li> <li>• <b>Tipo de conexão cabeça A:</b> Conector fêmea, M23, 12 pinos, reto</li> <li>• <b>Tipo de conexão cabeça B:</b> Extremidade do cabo aberta</li> <li>• <b>Tipo de sinal:</b> SSI, RS-422</li> <li>• <b>Cabo:</b> 30 m, 12 fios, PUR, sem halogênio</li> <li>• <b>Área de aplicação:</b> Área de lubrificante/óleo</li> </ul>	DOL-2312-G30MMA1	2029205
	<ul style="list-style-type: none"> <li>• <b>Tipo de conexão cabeça A:</b> Conector fêmea, M23, 12 pinos, reto</li> <li>• <b>Tipo de conexão cabeça B:</b> Extremidade do cabo aberta</li> <li>• <b>Tipo de sinal:</b> SSI, RS-422, TTL, HTL</li> <li>• <b>Cabo:</b> 5 m, 12 fios, PUR, sem halogênio</li> <li>• <b>Descrição:</b> SSI, blindado, RS-422, TTL, HTL</li> </ul>	DOL-2312-G05MHA1	2059786

	Descrição resumida	tipo	nº de artigo
Mecânica de cabos de tração			
	<ul style="list-style-type: none"><li>• <b>Segmento de produtos:</b> Mecânica de cabos de tração</li><li>• <b>Família de produtos:</b> Mecânica de cabos de tração para encoder wire draw</li><li>• <b>Descrição:</b> Mecânica para cabos de tração HighLine para servoflange com eixo de 6 mm, faixa de medição 0 m ... 30 m</li><li>• <b>Itens fornecidos:</b> Sem encoder</li></ul>	MRA-F130-130D1	6028629

## SOBRE A SICK

A SICK é um dos principais fabricantes de sensores e soluções inteligentes para aplicações industriais. Uma gama de serviços e produtos exclusiva forma a base perfeita para controlar de forma segura e eficiente os processos para proteger as pessoas contra acidentes e evitar danos ao meio ambiente.

Nós temos uma grande experiência nas mais diversas áreas. É por isso que podemos fornecer, com os nossos sensores inteligentes, o que os nossos clientes precisam. Em centros de aplicação na Europa, Ásia e América do Norte, as soluções de sistema são testadas e otimizadas especialmente para os nossos clientes. Isto tudo nos torna um fornecedor confiável e um parceiro de desenvolvimento de projetos.

Inúmeros serviços completam a nossa oferta: o SICK LifeTime Services oferece suporte durante toda a vida útil da máquina e garante a segurança e a produtividade.

**Isto para nós significa "Sensor Intelligence."**

## NO MUNDO INTEIRO, PERTO DE VOCÊ:

Pessoas de contato e outros locais de produção → [www.sick.com](http://www.sick.com)