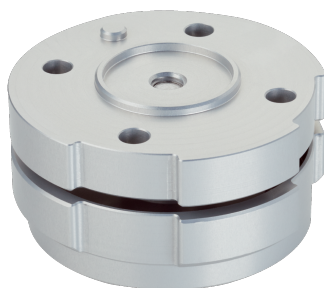


BEF-EOAS-A

Фланцы и штуцеры

СИСТЕМА КРЕПЛЕНИЯ

SICK
Sensor Intelligence.



информация для заказа

тип	артикул
BEF-EOAS-A	2130480

Другие варианты исполнения устройства и аксессуары → www.sick.com/Фланцы_и_штуцеры

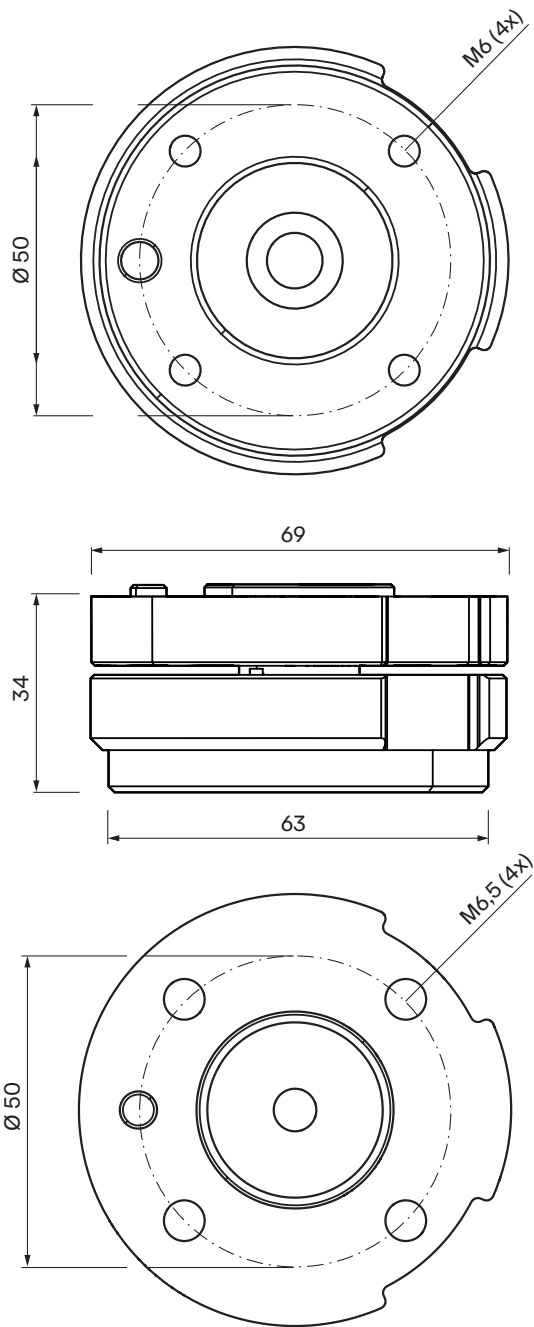
подробные технические данные

Характеристики

Группа принадлежностей	Система крепления
Серия принадлежностей	Фланцы и штуцеры
Предназначено для	UR3e, UR5e, UR7e, UR10e, UR12e, UR16e, UR8L, UR15, UR18
Материал	Алюминий (анодированный)
Размеры (Ш x В x Д)	69 mm x 34,5 mm x 69 mm
Вес	185 g
Полезная нагрузка	Расстояние 0 мм: 16 кг ¹⁾ Расстояние 150 мм: 3,5 кг ¹⁾ Расстояние 250 мм: 2,0 кг ¹⁾ Расстояние 350 мм: 1,3 кг ¹⁾

¹⁾ Максимальная полезная нагрузка в зависимости от расстояния между центром тяжести и фланцем EOAS. Полезная нагрузка относится к концевому эффектору и полезной нагрузке. Вес датчика EOAS и фланца EOAS уже учтен в спецификации. Применяется для скоростей роботов до 1500 мм/с.

Габаритный чертеж



Размеры, мм

ОБЗОР КОМПАНИИ SICK

Компания SICK – ведущий производитель интеллектуальных датчиков и комплексных решений для промышленного применения. Уникальный спектр продукции и услуг формирует идеальную основу для надежного и эффективного управления процессами, защиты людей от несчастных случаев и предотвращения нанесения вреда окружающей среде.

Мы обладаем солидным опытом в самых разных отраслях и знаем все о ваших технологических процессах и требованиях. Поэтому, благодаря интеллектуальным датчикам, мы в состоянии предоставить именно то, что нужно нашим клиентам. В центрах прикладного применения в Европе, Азии и Северной Америке системные решения тестируются и оптимизируются под нужды заказчика. Все это делает нас надежным поставщиком и партнером по разработке.

Всеобъемлющий перечень услуг придает завершенность нашему ассортименту: SICK LifeTime Services оказывает поддержку на протяжении всего жизненного цикла оборудования и гарантирует безопасность и производительность.

Вот что для нас значит термин «Sensor Intelligence».

РЯДОМ С ВАМИ В ЛЮБОЙ ТОЧКЕ МИРА:

Контактные лица и представительства → www.sick.com