



# WSE9C-3P2430A00

W9

ФОТОЭЛЕКТРИЧЕСКИЕ ДАТЧИКИ

**SICK**  
Sensor Intelligence.



### информация для заказа

тип	артикул
WSE9C-3P2430A00	1080921

Другие варианты исполнения устройства и аксессуары → [www.sick.com/W9](http://www.sick.com/W9)



Изображения могут отличаться от оригинала



### подробные технические данные

#### Характеристики

<b>Принцип действия</b>	Однопроходной датчик (на пересечение луча)
<b>Размеры (Ш x В x Г)</b>	12,2 mm x 52,2 mm x 23,6 mm
<b>Форма корпуса (выход света)</b>	Прямоугольный
<b>Схема расположения отверстий</b>	M3
<b>Дистанция работы, макс.</b>	0 m ... 10 m
<b>Расстояние срабатывания</b>	0 m ... 7 m
<b>Вид излучения</b>	Видимый красный свет
<b>ИСТОЧНИК ИЗЛУЧЕНИЯ</b>	Светодиод PinPoint <sup>1)</sup>
<b>Размеры светового пятна (расстояние)</b>	Ø 25 mm (1 m)
<b>Длина волны</b>	650 nm
<b>Настройка</b>	IO-Link
<b>Конфигурация контакта 2</b>	Внешний вход, Вход для обучения, выход детекции, логический выход, Выход сигнала тревоги загрязнения устройства

<sup>1)</sup> Средний срок службы: 100 000 ч при T<sub>U</sub> = +25 °C.

## Механика/электроника

<b>Напряжение питания <math>U_B</math></b>	10 V DC ... 30 V DC <sup>1)</sup>
<b>Остаточная пульсация</b>	< 5 V <sub>ss</sub> <sup>2)</sup>
<b>Потребление тока</b>	30 mA <sup>3)</sup>
<b>Переключающий выход</b>	PNP <sup>4)</sup> 5)
<b>Тип переключения</b>	СВЕТЛО/ТЕМНО <sup>4)</sup>
<b>Выходной ток <math>I_{\text{макс.}}</math></b>	≤ 100 mA <sup>6)</sup>
<b>Оценка</b>	< 0,5 ms <sup>7)</sup>
<b>Оценка Q/на контакте 2</b>	300 μs ... 450 μs <sup>7) 8)</sup>
<b>Частота переключения</b>	1.000 Hz <sup>9)</sup>
<b>Частота переключения Q/на контакте 2</b>	≤ 1.000 Hz <sup>10)</sup>
<b>Вид подключения</b>	Разъем M12, 4-конт.
<b>Схемы защиты</b>	A <sup>11)</sup> B <sup>12)</sup> C <sup>13)</sup>
<b>Класс защиты</b>	III
<b>Вес</b>	13 g
<b>Материал корпуса</b>	Пластик, VISTAL®
<b>Материал, оптика</b>	Пластик, PMMA
<b>Тип защиты</b>	IP66 IP67 IP69K
<b>Тестовый вход, передатчик выкл.</b>	Излучатель выкл.
<b>Диапазон температур при работе</b>	-40 °C ... +60 °C
<b>Диапазон температур при хранении</b>	-40 °C ... +75 °C
<b>№ файла UL</b>	NRKH.E181493
<b>Артикул отдельных компонентов</b>	2055824 WS9-3D2430, 2088124 WE9C-3P2430A00
<b>Стабильность повторяемости Q/на контакте 2:</b>	150 μs <sup>8)</sup>

<sup>1)</sup> Предельные значения при работе в защищенной от короткого замыкания сети макс. 8 А.

<sup>2)</sup> Не допускается превышение или занижение допусков  $U_V$ .

<sup>3)</sup> Без нагрузки.

<sup>4)</sup> Q = «СВЕТЛО».

<sup>5)</sup> Контакт 4: этот цифровой выход не должен быть подключен к другому выходу.

<sup>6)</sup> При  $T_i$  50 °C и выше допустим макс. ток нагрузки  $I_{\text{max.}} = 50$  mA.

<sup>7)</sup> Продолжительность сигнала при омической нагрузке.

<sup>8)</sup> Действительно для Q\на конт. 2, если настроено через программное обеспечение.

<sup>9)</sup> При соотношении светло/темно 1:1.

<sup>10)</sup> При соотношении «светло/темно» 1:1, действительно для Q\на конт. 2, если настроено через программное обеспечение.

<sup>11)</sup> A = подключения  $U_V$  с защитой от переплюсовки.

<sup>12)</sup> B = входы и выходы с защитой от инверсии полярности.

<sup>13)</sup> C = подавление импульсных помех.

## Параметры техники безопасности

<b>MTTF<sub>D</sub></b>	693 лет
-------------------------	---------

<b>DC<sub>avg</sub></b>	0 %
-------------------------	-----

### Интерфейс связи

<b>Интерфейс связи</b>	IO-Link V1.1
<b>Коммуникационный интерфейс, детальное описание</b>	COM2 (38,4 kBaud)
<b>Время цикла</b>	2,3 ms
<b>Длина технологических данных</b>	16 Bit
<b>Структура технологических данных</b>	Бит 0 = дискретный сигнал Q <sub>L1</sub> Бит 1 = дискретный сигнал Q <sub>L2</sub> Бит 2 ... 15 = пустой
<b>VendorID</b>	26
<b>DeviceID HEX</b>	0x8000E4
<b>DeviceID DEC</b>	8388836

### Smart Task

<b>Обозначение интеллектуальной задачи</b>	Базовая логика
<b>Логическая функция</b>	Прямой И ИЛИ ОКНО Гистерезис
<b>Функция таймера</b>	Деактивирован Задержка включения Задержка выключения Замедление включения и выключения Импульс (One Shot)
<b>Инвертор</b>	Да
<b>Частота переключения</b>	SIO Direct: 1000 Hz <sup>1)</sup> SIO Logic: 1000 Hz <sup>2)</sup> IOL: 900 Hz <sup>3)</sup>
<b>Время отклика</b>	SIO Direct: 300 μs ... 450 μs <sup>1)</sup> SIO Logic: 500 μs ... 600 μs <sup>2)</sup> IOL: 500 μs ... 900 μs <sup>3)</sup>
<b>Повторяемость</b>	SIO Direct: 150 μs <sup>1)</sup> SIO Logic: 150 μs <sup>2)</sup> IOL: 400 μs <sup>3)</sup>
<b>Дискретный сигнал</b>	
Дискретный сигнал Q <sub>L1</sub>	Устройство переключения выходного сигнала (в зависимости от установленного предельного значения)
Дискретный сигнал Q <sub>L2</sub>	Устройство переключения выходного сигнала (в зависимости от установленного предельного значения)

<sup>1)</sup> SIO Direct: работа датчика в стандартном режиме I/O без коммуникации IO-Link и без применения логических и временных параметров датчика (настройка «прямой»/«неактивный»).

<sup>2)</sup> SIO Logic: работа датчика в стандартном режиме I/O без коммуникации IO-Link. Применение логических и временных параметров датчика, дополнительные функции автоматизации.

<sup>3)</sup> IOL: работа датчика с полной коммуникацией IO-Link и применением логических, временных параметров и параметров функций автоматизации.

### Диагностика

<b>Состояние устройства</b>	Да
<b>Функциональный резерв</b>	Да

### Сертификаты

<b>EU declaration of conformity</b>	✓
<b>UK declaration of conformity</b>	✓
<b>ACMA declaration of conformity</b>	✓
<b>Moroccan declaration of conformity</b>	✓
<b>China RoHS</b>	✓
<b>ECOLAB certificate</b>	✓
<b>cULus certificate</b>	✓
<b>Photobiological safety (DIN EN 62471) certificate</b>	✓

### Классификации

<b>ECLASS 5.0</b>	27270901
<b>ECLASS 5.1.4</b>	27270901
<b>ECLASS 6.0</b>	27270901
<b>ECLASS 6.2</b>	27270901
<b>ECLASS 7.0</b>	27270901
<b>ECLASS 8.0</b>	27270901
<b>ECLASS 8.1</b>	27270901
<b>ECLASS 9.0</b>	27270901
<b>ECLASS 10.0</b>	27270901
<b>ECLASS 11.0</b>	27270901
<b>ECLASS 12.0</b>	27270901
<b>ETIM 5.0</b>	EC002716
<b>ETIM 6.0</b>	EC002716
<b>ETIM 7.0</b>	EC002716
<b>ETIM 8.0</b>	EC002716
<b>UNSPSC 16.0901</b>	39121528

### Варианты настройки Отсутствует возможность настройки



- ③ СД-индикатор желтый: состояние приема света
- ④ СД-индикатор зеленый: индикация питания

Вид подключения

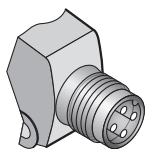
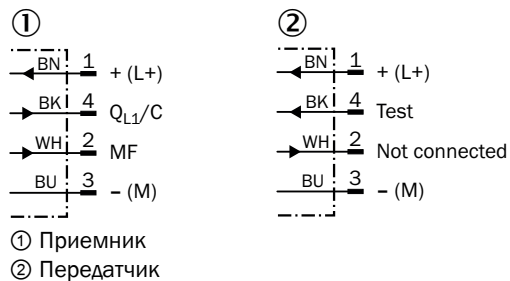
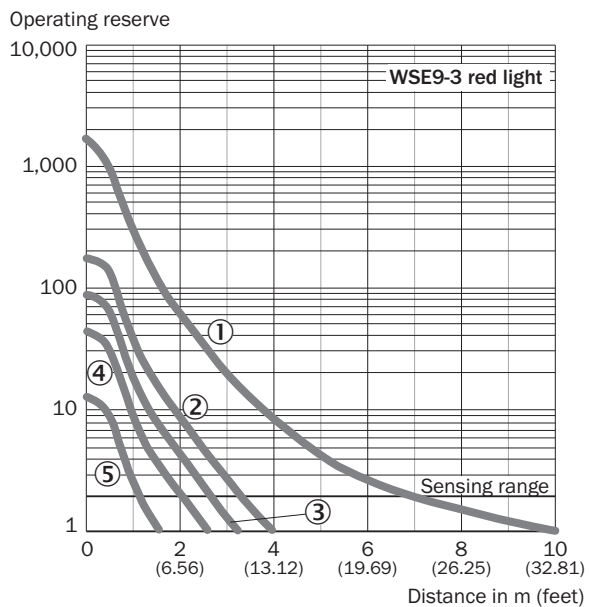


Схема соединений Cd-365

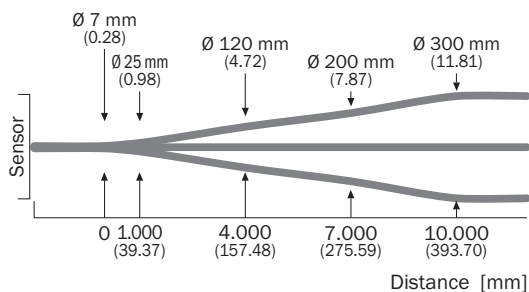


Характеристика WSE9-3, красный свет, 10 м

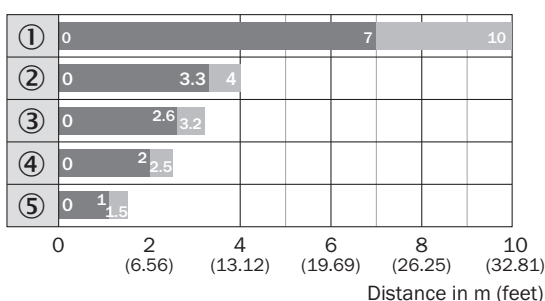


- ① без диафрагм
- ② с щелевой диафрагмой, ширина 2,0 мм
- ③ с щелевой диафрагмой, ширина 1,5 мм
- ④ с щелевой диафрагмой, ширина 1,0 мм
- ⑤ с щелевой диафрагмой, ширина 0,5 мм

### Размер светового пятна WSE9-3, красный свет, 10 м



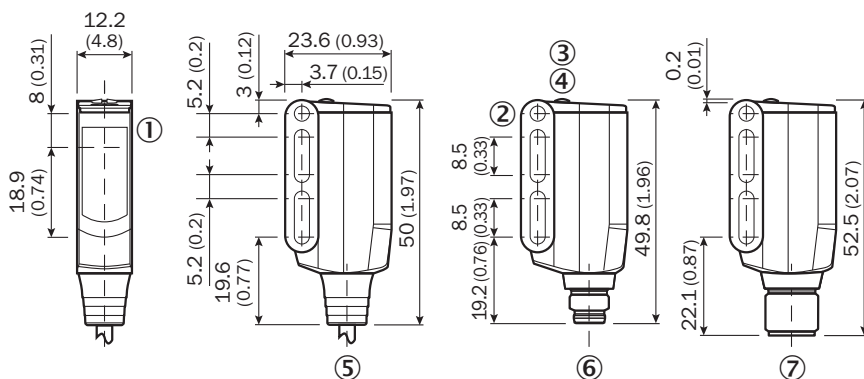
### Диаграмма расстояний срабатывания WSE9-3, красный свет, 10 м



■ Sensing range    ■ Sensing range, max. typ.

- ① без диафрагм
- ② с щелевой диафрагмой, ширина 2,0 мм
- ③ с щелевой диафрагмой, ширина 1,5 мм
- ④ с щелевой диафрагмой, ширина 1,0 мм
- ⑤ с щелевой диафрагмой, ширина 0,5 мм

### Габаритный чертеж WL9-3, WSE9-3



#### Размеры, мм

- ① середина оптической оси передатчика и приемника
- ② сквозное отверстие М3 (Ø 3,1 мм)
- ③ СД-индикатор желтый: состояние приема света
- ④ СД-индикатор зеленый: индикация питания
- ⑤ кабель или штекер
- ⑥ Разъем М8, 4-конт.
- ⑦ Разъем М12, 4-конт.

рекомендуемые аксессуары

Другие варианты исполнения устройства и аксессуары → [www.sick.com/W9](http://www.sick.com/W9)

	Краткое описание	тип	артикул
<b>Система крепления</b>			
	<ul style="list-style-type: none"> <li><b>Описание:</b> Крепежная пластина N08 для универсального зажимного крепления</li> <li><b>Материал:</b> Сталь, Цинк, литье под давлением</li> <li><b>Детали:</b> Сталь, оцинкованная (пластина), Цинковое литье под давлением (зажимное крепление)</li> <li><b>Комплект поставки:</b> Универсальное зажимное крепление (5322626), крепежный материал</li> <li><b>Применим для:</b> W100, W150, W4S, W4F, W8, W9-3, W8G, W8 Laser, W8 Inox, G6, W100 Laser, W100-2, W10, G6 Inox, RAY10, W4SLG-3, W9, GR18, MultiPulse, Reflex Array, MultiLine, LUT3, KT5, KT8, KT10, CS8</li> </ul>	BEF-KHS-N08	2051607
	<ul style="list-style-type: none"> <li><b>Описание:</b> Крепежный уголок</li> <li><b>Материал:</b> Сталь</li> <li><b>Детали:</b> Оцинкованная сталь</li> <li><b>Комплект поставки:</b> Вкл. крепежный материал</li> <li><b>Предназначено для:</b> W9-3</li> </ul>	BEF-WN-W9-2	2022855
	<ul style="list-style-type: none"> <li><b>Описание:</b> Крепежная пластина N11N для универсального зажимного крепления</li> <li><b>Материал:</b> Нержавеющая сталь</li> <li><b>Детали:</b> Нержавеющая сталь 1.4571 (пластина), Нержавеющая сталь 1.4408 (зажимное крепление)</li> <li><b>Комплект поставки:</b> Универсальное зажимное крепление (5322627), крепежный материал</li> <li><b>Применим для:</b> DeltaPac, Glare, WTD20E</li> </ul>	BEF-KHS-N11N	2071081
<b>разъемы и кабели</b>			
	<ul style="list-style-type: none"> <li><b>Вид разъема, конец А:</b> Разъем "мама", M12, 4-контактный, прямой, А-кодир.</li> <li><b>Вид разъема, конец В:</b> Свободный конец провода</li> <li><b>Тип сигнала:</b> Кабель датчик/пускатель</li> <li><b>Кабель:</b> 5 м, 4 жилы, PVC</li> <li><b>Описание:</b> Кабель датчик/пускатель, без экрана</li> <li><b>Область применения:</b> Ненагруженные зоны, Химические продукты</li> </ul>	YF2A14-050VB3XLEAX	2096235
	<ul style="list-style-type: none"> <li><b>Вид разъема, конец А:</b> Разъем, M12, 4-контактный, прямой, А-кодир.</li> <li><b>Описание:</b> Без экрана</li> <li><b>Компоненты для подключения:</b> Винтовые зажимы</li> <li><b>Допустимое сечение провода:</b> ≤ 0,75 mm<sup>2</sup></li> </ul>	STE-1204-G	6009932
	<ul style="list-style-type: none"> <li><b>Вид разъема, конец А:</b> Разъем "мама", M12, 4-контактный, прямой, А-кодир.</li> <li><b>Вид разъема, конец В:</b> Свободный конец провода</li> <li><b>Тип сигнала:</b> Кабель датчик/пускатель</li> <li><b>Кабель:</b> 5 м, 4 жилы, PUR, без галогенов</li> <li><b>Описание:</b> Кабель датчик/пускатель, без экрана</li> <li><b>Область применения:</b> Укладка в гибком лотке, Зона жидкой/консистентной смазки, Робот, Укладка в гибком лотке</li> </ul>	YF2A14-050UB3XLEAX	2095608

## ОБЗОР КОМПАНИИ SICK

Компания SICK – ведущий производитель интеллектуальных датчиков и комплексных решений для промышленного применения. Уникальный спектр продукции и услуг формирует идеальную основу для надежного и эффективного управления процессами, защиты людей от несчастных случаев и предотвращения нанесения вреда окружающей среде.

Мы обладаем солидным опытом в самых разных отраслях и знаем все о ваших технологических процессах и требованиях. Поэтому, благодаря интеллектуальным датчикам, мы в состоянии предоставить именно то, что нужно нашим клиентам. В центрах прикладного применения в Европе, Азии и Северной Америке системные решения тестируются и оптимизируются под нужды заказчика. Все это делает нас надежным поставщиком и партнером по разработке.

Всеобъемлющий перечень услуг придает завершенность нашему ассортименту: SICK LifeTime Services оказывает поддержку на протяжении всего жизненного цикла оборудования и гарантирует безопасность и производительность.

**Вот что для нас значит термин «Sensor Intelligence».**

## РЯДОМ С ВАМИ В ЛЮБОЙ ТОЧКЕ МИРА:

Контактные лица и представительства → [www.sick.com](http://www.sick.com)