



PU3H17-000000000

Приборные стойки

СИСТЕМА КРЕПЛЕНИЯ

SICK
Sensor Intelligence.



информация для заказа

тип	артикул
PU3H17-00000000	2045643

Другие варианты исполнения устройства и аксессуары → www.sick.com/Приборные_стойки

подробные технические данные

Характеристики

Описание	Прочная стойка для прибора с двумя внешними монтажными пазами, максимальная монтажная длина 1720 мм, высота стойки 1740 мм Защитная стойка для прибора PU3 для монтажа подходящих световых завес безопасности и световых барьеров безопасности. С трех сторон защищает устройства от механического воздействия.
Вид крепления	Механическое крепление анкерами в полу
Комплект поставки	Стойка для прибора PU3 с предварительно смонтированной напольной пластиной Инструкция по монтажу для скачивания
Высота стойки	1.740 mm
Подходит для разных моделей устройства	
Световая завеса безопасности deTec	Высота защитного поля ≤ 1650 мм
Световая завеса безопасности C2000, C4000, M4000 Curtain	Высота защитного поля ≤ 1350 мм
Световой барьер безопасности deTem	Любой
Световой барьер безопасности M2000, M4000	Любой
Совместимые крепления	
FlexFix	✓
QuickFix	✓
Flat-Mount	✓
Swivel-Mount	✓
Крепление Omega	✓
Дополнительные опции	Допускает монтаж других принадлежностей, например, датчиков мьютинга.

Механика

Материал	
Профиль стойки	Алюминий (с порошковым покрытием)
Напольная пластина	Алюминий (с порошковым покрытием)
Колпачок	ABS

¹⁾ L1 = высота профиля стойки.

²⁾ L2 = высота стойки (вместе с напольной пластиной).

Габариты	См. размерный чертеж
L1	1.720 mm ¹⁾
L2	1.740 mm ²⁾
Поперечное сечение профиля стойки	138,4 mm x 134,7 mm
Диаметр напольной пластины	180 mm
Вес	12,515 kg

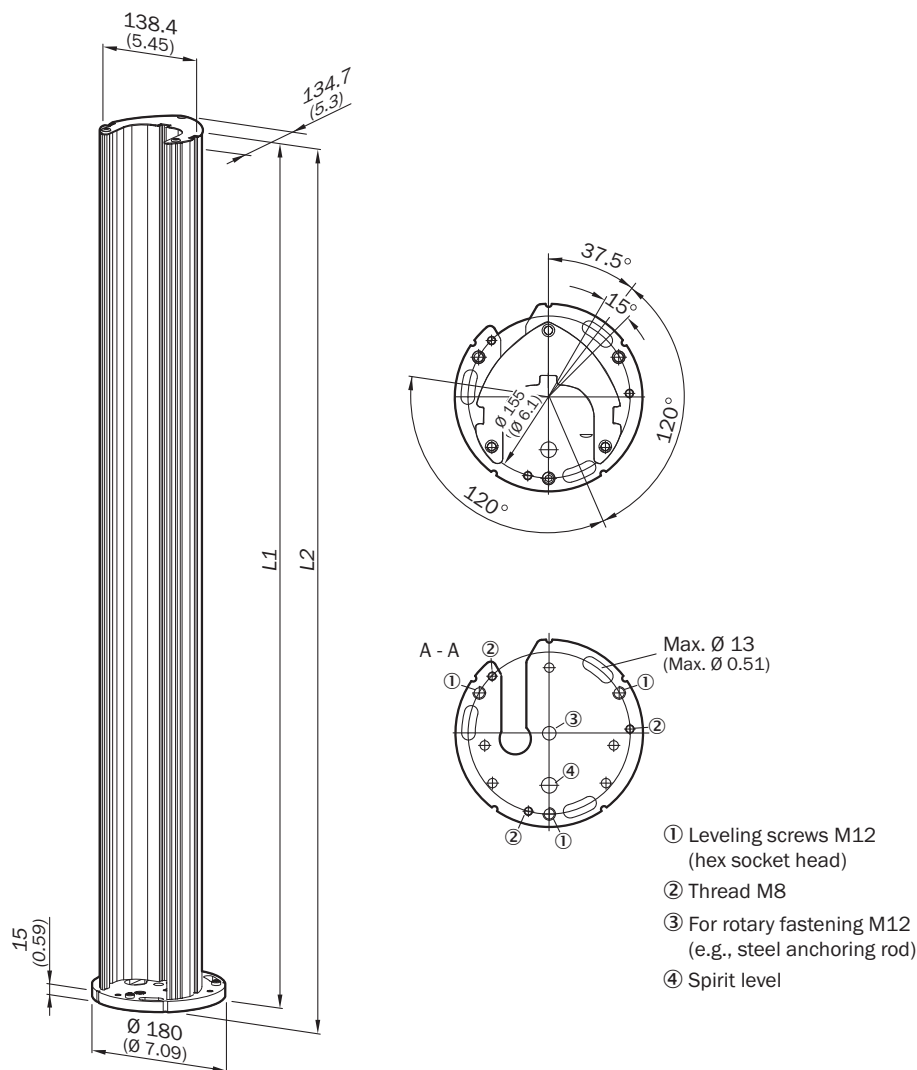
¹⁾ L1 = высота профиля стойки.

²⁾ L2 = высота стойки (вместе с напольной пластиной).

Классификации

ECLASS 5.0	27279202
ECLASS 5.1.4	27279202
ECLASS 6.0	27279202
ECLASS 6.2	27279202
ECLASS 7.0	27279202
ECLASS 8.0	27279202
ECLASS 8.1	27279202
ECLASS 9.0	27273701
ECLASS 10.0	27273701
ECLASS 11.0	27273701
ECLASS 12.0	27273701
ETIM 5.0	EC001941
ETIM 6.0	EC001941
ETIM 7.0	EC001941
ETIM 8.0	EC001941
UNSPSC 16.0901	39111609

Габаритный чертёж PUЗ



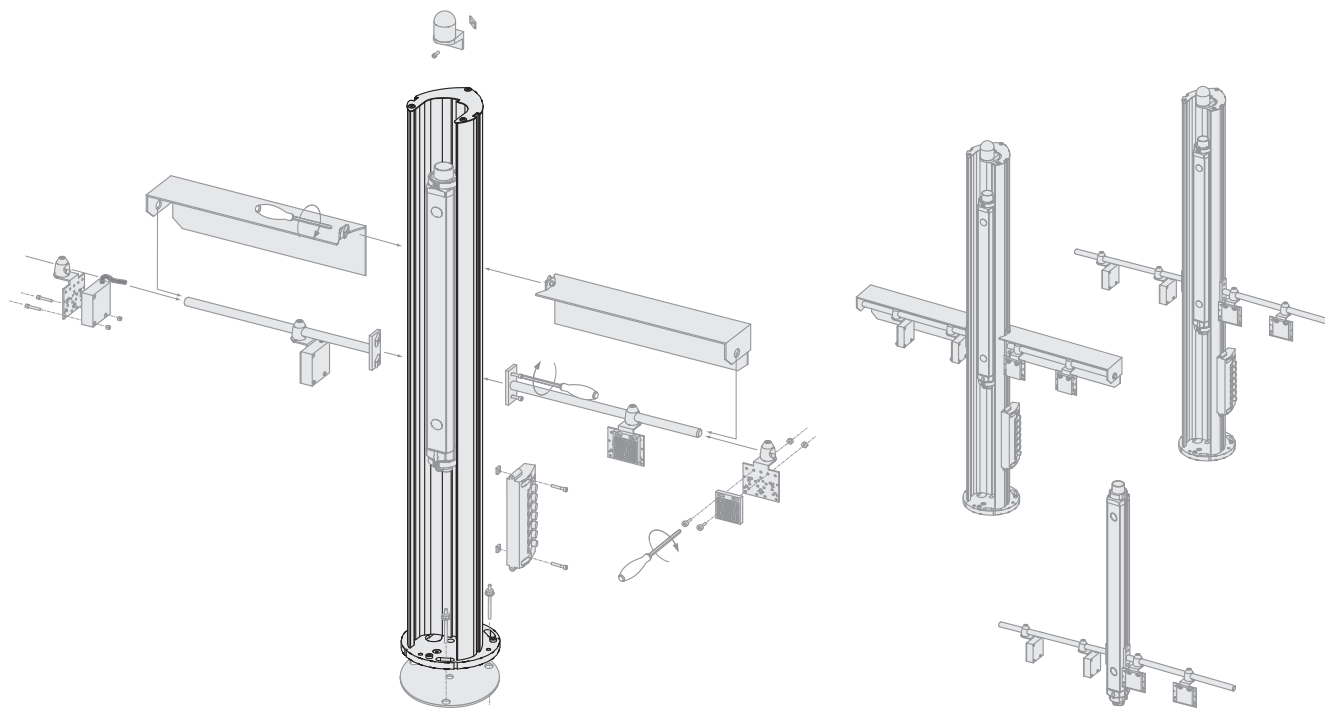
Размеры, мм

- ① установочные винты M12 (с внутренним шестигранником)
- ② резьба M8
- ③ для поворотного крепления M12 (например, анкер с ударным распором)
- ④ нивелирный уровень

Тип	Артикул	L1 = высота профиля стойки	L2 = высота стойки (вместе с напольной пластиной)	Световые завесы безопасности		Световые барьеры безопасности	
				Предназначено для высоты защитного поля		Предназначено для количества лучей	Предназначено для разделения луча
				deTec	C2000, C4000, M4000 Curtain		
PUЗН96-00000000	2045490	965	985	≤ 900 mm	≤ 600 mm	2	500 mm
PUЗН11-00000000	2045641	1.165	1.185	≤ 1.050 mm	≤ 900 mm	3	400 mm
PUЗН13-00000000	2045642	1.265	1.285	≤ 1.200 mm	≤ 1.050 mm	4	300 mm
PUЗН15-00000000	2068813	1.550	1.570	≤ 1.500 mm	≤ 1.350 mm	Любой	Любой
PUЗН17-00000000	2045643	1.720	1.740	≤ 1.650 mm	≤ 1.350 mm	Любой	Любой

Тип	Артикул	L1 = высота профиля стойки	L2 = высота стойки (вместе с напольной пластиной)	Световые завесы безопасности		Световые барьеры безопасности	
				Предназначено для высоты защитного поля		Предназначено для количества лучей	Предназначено для разделения луча
				deTec	C2000, C4000, M4000 Curtain		
PU3N21-00000000	2045644	2.020	2.040	≤ 1.950 mm	≤ 1.650 mm	Любой	Любой
PU3N22-00000000	2045645	2.250	2.270	≤ 2.100 mm	≤ 1.800 mm	Любой	Любой
PU3N24-00000000	2045646	2.400	2.420	≤ 2.100 mm	≤ 1.800 mm	Любой	Любой

Инструкции по монтажу



ОБЗОР КОМПАНИИ SICK

Компания SICK – ведущий производитель интеллектуальных датчиков и комплексных решений для промышленного применения. Уникальный спектр продукции и услуг формирует идеальную основу для надежного и эффективного управления процессами, защиты людей от несчастных случаев и предотвращения нанесения вреда окружающей среде.

Мы обладаем солидным опытом в самых разных отраслях и знаем все о ваших технологических процессах и требованиях. Поэтому, благодаря интеллектуальным датчикам, мы в состоянии предоставить именно то, что нужно нашим клиентам. В центрах прикладного применения в Европе, Азии и Северной Америке системные решения тестируются и оптимизируются под нужды заказчика. Все это делает нас надежным поставщиком и партнером по разработке.

Всеобъемлющий перечень услуг придает завершенность нашему ассортименту: SICK LifeTime Services оказывает поддержку на протяжении всего жизненного цикла оборудования и гарантирует безопасность и производительность.

Вот что для нас значит термин «Sensor Intelligence».

РЯДОМ С ВАМИ В ЛЮБОЙ ТОЧКЕ МИРА:

Контактные лица и представительства → www.sick.com