



# V2D642P-2MCXXA6

InspectorP64x

МАШИННОЕ ЗРЕНИЕ 2D

**SICK**  
Sensor Intelligence.



### Информация для заказа

Тип	Артикул
V2D642P-2MCXXA6	1082302

Другие варианты исполнения устройства и аксессуары → [www.sick.com/InspectorP64x](http://www.sick.com/InspectorP64x)



### Подробные технические данные

#### Характеристики

<b>Постановка задачи</b>	Классификация Идентификация Определение положения Одномерный код Двухмерный код Проверка присутствия Контроль качества Измерение, 2D
<b>Технология</b>	2D-снимок
<b>Категория продукции</b>	Программируемый
<b>SensorApp</b>	Nova InspectorP
<b>Включая лицензию</b>	Quality Inspection License Опциональное обновление с помощью лицензии Intelligent Inspection Upgrade License, которая позволяет продуктивно использовать весь набор инструментов.
<b>Датчик</b>	Датчик с КМОП-матрицей, оттенки серого
<b>Технология затвора</b>	Global-Shutter
<b>Оптический фокус</b>	Регулируемый фокус
<b>Освещение</b>	Заказывается отдельно как принадлежность
<b>Вспомогательное оборудование для юстировки</b>	Лазер, красный, 630 nm ... 680 nm
<b>Класс лазера</b>	1, соответствует 21 CFR 1040.10, за исключением различий согласно «Laser Notice № 50» от 24 июня 2007 г. (IEC 60825-1:2014, EN 60825-1:2014)
<b>Область спектра</b>	Ок. 400 nm ... 900 nm
<b>Объектив</b>	C-Mount
Оптический формат	2/3"
Примечание	Заказывается отдельно как принадлежность

## Механика/электроника

<b>Вид подключения</b>	Один 17-контактный штекер M12 (последовательный, входы/выходы, источник питания) 1 шт. M8, 4-контактная розетка ((USB, не используется) 2 шт. M12, 8-контактная розетка (типа «гигабит Эзернет», используется только одно подключение)
<b>Напряжение питания</b>	24 V DC, ± 20 %
<b>Потребляемая мощность</b>	Тур. 20 W, ± 20 %
<b>Тип защиты</b>	IP65 (EN 60529 (1991-10), EN 60529/A2 (2002-02))
<b>Класс защиты</b>	III
<b>Материал корпуса</b>	Алюминиевое литье
<b>Материал переднего окна</b>	Стекло
<b>Вес</b>	635 g
<b>Размеры (Д x Ш x В)</b>	142 mm x 90 mm x 46 mm <sup>1)</sup>

<sup>1)</sup> Только корпус без объектива и защитного кожуха для оптики.

## Производительность

<b>Разрешение датчика</b>	1.600 px x 1.088 px (1,7 Mpixel)
<b>Частота развертки/регенерации изображения</b>	40 Hz

## Интерфейсы

<b>Последовательный</b>	✓, RS-232, RS-422
Скорость передачи данных	300 Baud ... 115,2 kBaud
<b>Ethernet</b>	✓, TCP/IP
Функция	FTP, HTTP
Скорость передачи данных	10/100/1000 Мбит/с
<b>CAN</b>	✓
Функция	Сеть датчиков SICK на базе CAN (контроллер CAN/устройство CAN)
<b>EtherNet/IP™</b>	✓
Скорость передачи данных	10/100/1000 Мбит/с
<b>PROFINET</b>	✓
Функция	PROFINET Single Port, PROFINET Dual Port (опционально через внешний модуль промышленной сети CDF600-2)
Скорость передачи данных	10/100 Мбит/с
<b>Пользовательские интерфейсы</b>	Веб-сервер
<b>Конфигурационное ПО</b>	SICK AppStudio
<b>Сохранение и вызов данных</b>	Сохранение изображений и других данных на карте памяти microSD и посредством внешнего протокола FTP
<b>Входы/выходы</b>	2 входа с оптронной развязкой, 4 входов/выходов, настраивается
<b>Выходной ток</b>	≤ 100 mA
<b>Максимальная частота энкодера</b>	1 kHz
<b>Внешняя подсветка</b>	Через цифровой выход (триггер макс. 24 В)
<b>Элементы управления</b>	2 клавиши
<b>Оптическая индикация</b>	21 LEDs (10 индикаторов состояния, 10 светодиодных шкальных индикаторов, 1 зеленый светодиод обратной связи)
<b>Акустическая индикация</b>	Бипер

## Данные окружающей среды

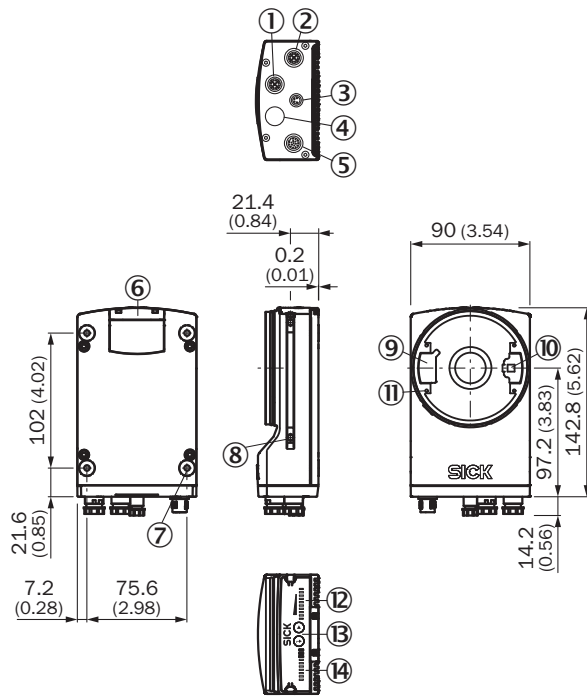
<b>Устойчивость к сотрясениям</b>	EN 60068-2-27:2009-05
<b>Устойчивость к вибрации</b>	EN 60068-2-6:2008-02
<b>Диапазон рабочих температур</b>	0 °C ... +50 °C <sup>1)</sup>
<b>Температура хранения</b>	-20 °C ... +70 °C <sup>1)</sup>

<sup>1)</sup> Относительная влажность воздуха : 0 ... 90 % (без образования конденсата).

## Классификации

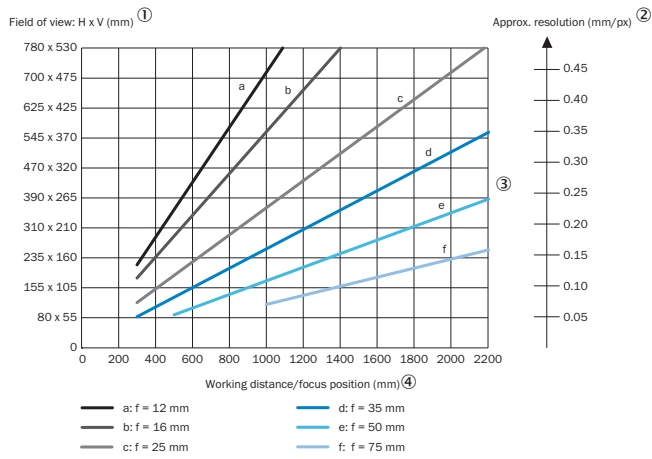
<b>ECLASS 5.0</b>	27310205
<b>ECLASS 5.1.4</b>	27310205
<b>ECLASS 6.0</b>	27310205
<b>ECLASS 6.2</b>	27310205
<b>ECLASS 7.0</b>	27310205
<b>ECLASS 8.0</b>	27310205
<b>ECLASS 8.1</b>	27310205
<b>ECLASS 9.0</b>	27310205
<b>ECLASS 10.0</b>	27310205
<b>ECLASS 11.0</b>	27310205
<b>ECLASS 12.0</b>	27310205
<b>ETIM 5.0</b>	EC001820
<b>ETIM 6.0</b>	EC001820
<b>ETIM 7.0</b>	EC001820
<b>ETIM 8.0</b>	EC001820
<b>UNSPSC 16.0901</b>	43211731

## Габаритный чертеж (Размеры, мм)



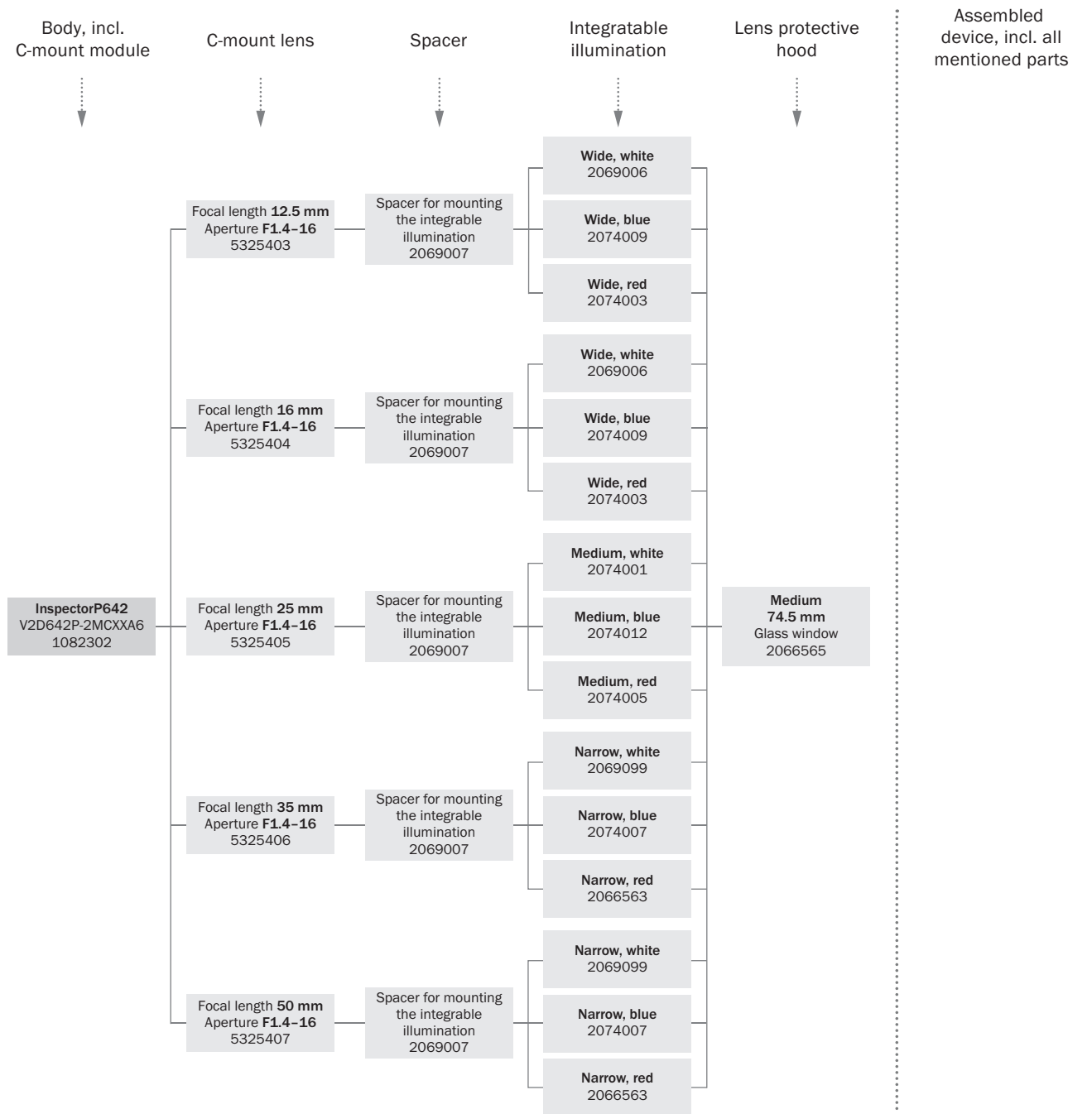
- ① Разъем P1 «Ethernet»
- ② Разъем P3 «Ethernet»
- ③ Разъем X2 «USB» или «Триггер внешней подсветки», зависит от типа
- ④ Разъем P2 «CAN OUT», зависимый от типа
- ⑤ Разъем X1 «Power/Serial Data/CAN/I/O» или «CAN IN», зависит от типа
- ⑥ Крышка разъема карты памяти MicroSD
- ⑦ Глухая резьба M5, глубина 5 мм (4 x), для крепления датчика
- ⑧ Пазовые сухари M5, глубина 5,5 мм (2 x), для крепления (альтернативного)
- ⑨ Штекерный соединитель для подключения встроенной подсветки
- ⑩ Выход лазерного устройства для выравнивания
- ⑪ Глухая резьба 2,5 мм (4 x) для крепления распорок для встраиваемой подсветки
- ⑫ Шкальный индикатор
- ⑬ Функциональная кнопка (2 x)
- ⑭ Светодиод для индикации состояния (2 уровня), 10 x

### Зона обзора



- ① Поле зрения: горизонтальное x вертикальное в мм
- ② Приблизительное разрешение в мм/пиксель
- ③ Фокусное расстояние объектива
- ④ Рабочее расстояние / положение фокуса в мм

Ассистент выбора






### Обзор

SICK AppSpace



### Рекомендуемые аксессуары

Другие варианты исполнения устройства и аксессуары → [www.sick.com/InspectorP64x](http://www.sick.com/InspectorP64x)

	Краткое описание	Тип	Артикул
<b>Объективы и комплектующие</b>			
	Защитный кожух для оптики, степень защиты IP 65, длина: 74,5 мм, стеклянное окошко	Защитный кожух для оптики	2066565
	Объектив C Mount 1/1,8", фокусное расстояние 25 мм, диафрагма 1,4–16, 35 мм (без резьбы C-Mount)	Объектив C Mount	5325405
	Распорка для монтажа встраиваемых светильников, длина: 51,3 мм	Распорка	2069007



	Краткое описание	Тип	Артикул
<b>Крепежные уголки и пластины</b>			
	Комплект крепежных уголков, состоящий из монтажного уголка, охлаждающей пластины и винтов, вкл. индикатор углового положения для установки угла наклона	Комплект крепежных уголков	2069171
<b>Подсветки</b>			
	Встраиваемый светильник, цвет освещения белый, Medium, применяется для объектов с фокусным расстоянием 25 мм	V1831-WH1441M0	2074001
<b>Прочие приспособления для монтажа</b>			
	Пазовый сухарь, M5, короткий	Пазовый сухарь	5324896
<b>Разъемы и кабели</b>			
	<ul style="list-style-type: none"> <li>• <b>Вид разъема, конец А:</b> Разъем "мама", M12, 17-контактный, прямой, А-кодир.</li> <li>• <b>Вид разъема, конец В:</b> Разъем, M12, 17-контактный, прямой, А-кодир.</li> <li>• <b>Тип сигнала:</b> Power, последовательный, CAN, цифровые входы/выходы</li> <li>• <b>Кабель:</b> 3 м, 17 жил</li> <li>• <b>Описание:</b> Power, последовательный, CAN, цифровые входы/выходы, возможно применение с 2 А, с экраном, к соединительному модулю CDB650</li> <li>• <b>Область применения:</b> Укладка в гибком лотке</li> </ul>	YM2A8D-030XXXF2A8D	6051194
	<ul style="list-style-type: none"> <li>• <b>Вид разъема, конец А:</b> Разъем, M12, 8-контактный, прямой, X-кодировка</li> <li>• <b>Вид разъема, конец В:</b> Разъем, RJ45, 8-контактный, прямой</li> <li>• <b>Тип сигнала:</b> Ethernet, Gigabit-Ethernet</li> <li>• <b>Кабель:</b> 2 м, 8 жил, PUR, без галогенов</li> <li>• <b>Описание:</b> Ethernet, Gigabit-Ethernet, с экраном</li> <li>• <b>Область применения:</b> Зона жидкой/консистентной смазки</li> </ul>	YM2X18-020EG1MRJA8	2106258
<b>Модули</b>			
	<ul style="list-style-type: none"> <li>• <b>Подсемейство продукции:</b> CDB650</li> <li>• <b>Поддерживаемые изделия:</b> Серия Lector<sup>®</sup>, CLV62x - CLV64x (в зависимости от модели), CLV69x, Устройства записи/считывания RFID-меток, Серия InspectorP</li> <li>• <b>Краткое описание:</b> Базовый соединительный модуль для подключения датчика: предохранитель 2 А, 5 кабельных вводов и интерфейс RS-232 для датчика через M12, 17-конт. гнездовой разъем, все выходы выведены на клемму.</li> </ul>	CDB650-204	1064114

## Рекомендуемые сервисы

Дополнительные услуги → [www.sick.com/InspectorP64x](http://www.sick.com/InspectorP64x)

	Тип	Артикул
<b>Продление гарантии</b>		
<ul style="list-style-type: none"> <li>• <b>Раздел продукции:</b> Решения для идентификации, Промышленная обработка изображений, Решения для обнаружения и определения расстояния, безопасные системы камер, Лазерный сканер безопасности, Безопасные радарные датчики</li> <li>• <b>Набор услуг:</b> Услуги соответствуют объему установленной законом гарантии производителя (Общие условия поставок компании SICK)</li> <li>• <b>Длительность:</b> Пять лет гарантии с даты поставки.</li> </ul>	Расширенная гарантия в целом на пять лет с даты поставки	1680671

## ОБЗОР КОМПАНИИ SICK

Компания SICK – ведущий производитель интеллектуальных датчиков и комплексных решений для промышленного применения. Уникальный спектр продукции и услуг формирует идеальную основу для надежного и эффективного управления процессами, защиты людей от несчастных случаев и предотвращения нанесения вреда окружающей среде.

Мы обладаем солидным опытом в самых разных отраслях и знаем все о ваших технологических процессах и требованиях. Поэтому, благодаря интеллектуальным датчикам, мы в состоянии предоставить именно то, что нужно нашим клиентам. В центрах прикладного применения в Европе, Азии и Северной Америке системные решения тестируются и оптимизируются под нужды заказчика. Все это делает нас надежным поставщиком и партнером по разработке.

Всеобъемлющий перечень услуг придает завершенность нашему ассортименту: SICK LifeTime Services оказывает поддержку на протяжении всего жизненного цикла оборудования и гарантирует безопасность и производительность.

**Вот что для нас значит термин «Sensor Intelligence».**

## РЯДОМ С ВАМИ В ЛЮБОЙ ТОЧКЕ МИРА:

Контактные лица и представительства → [www.sick.com](http://www.sick.com)