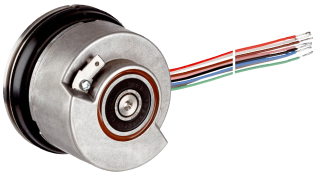


SRS50S-HGV0-K22

SRS/SRM50-S

БЕЗОПАСНЫЕ СИСТЕМЫ ОБРАТНОЙ СВЯЗИ ДВИГАТЕЛЕЙ

SICK
Sensor Intelligence.



информация для заказа

тип	артикул
SRS50S-HGV0-K22	1051800

Изображения могут отличаться от оригинала

Другие варианты исполнения устройства и аксессуары → www.sick.com/SRS_SRM50-S



подробные технические данные

Характеристики

Комплект поставки	Монтажные винты для статорной муфты или сервозажимов в комплект не входят.
--------------------------	--

Параметры техники безопасности

Класс надежности	SIL 2 (IEC 61508), SILCL2 (IEC 62061)
Категория	3 (EN ISO 13849)
Максимальная частота запроса	Непрерывно (Аналоговые сигналы)
Уровень производительности	PL d (EN ISO 13849) ¹⁾
PFH (средняя вероятность опасного отказа в час)	$1,0 \times 10^{-8}$ ²⁾
T_M (заданная продолжительность работы)	20 лет (EN ISO 13849)
MTTF_D (средняя наработка до отказа, вызывающего опасное состояние)	1.073 лет (EN ISO 13849)

¹⁾ Для уточнения параметров вашего оборудования/установки свяжитесь с соответствующим региональным филиалом компании SICK.

²⁾ Приведенные значения относятся к степени диагностируемости 90 %, которая должна достигаться через внешнюю приводную систему.

Производительность

Синусоидальных/косинусоидальных периодов на один оборот	1.024
Количество абсолютно регистрируемых оборотов	1
Общее количество шагов	32.768
Измерительный шаг	0,3 " при интерполяции синусоидальных и косинусоидальных сигналов, например 12 бит
Интегральная нелинейность	Тур. ± 45 ", Допуски при обработке синусоидальных/косинусоидальных сигналов, при ненагруженной статорной муфте
Дифференциальная нелинейность	± 7 "
Рабочая частота вращения	≤ 6.000 min ⁻¹ , до возможности надежного выстраивания абсолютного положения
Доступная область памяти	1.792 Byte
Системная точность	± 52 "

Интерфейсы

Тип кодирования для абсолютного значения	Двоичный
---	----------

Кривая кода	С возрастом, при вращении вала. По часовой стрелке, если смотреть в направлении А (см. размерный чертеж), При повороте вала по часовой стрелке, если смотреть в направлении А (см. размерный чертеж)
Интерфейс связи	HIPERFACE®

Электрика

Вид подключения	Кабель, 8 жил, радиальная, 2 м
Напряжение питания	7 V DC ... 12 V DC
Рекомендуемое напряжение питания	8 V DC
Потребление тока	80 mA ¹⁾
Частота выхода синусоидальных/косинусоидальных сигналов	≤ 200 kHz

¹⁾ Без нагрузки.

Механика

Исполнение вала	Конический вал
Тип фланца / статорная муфта	Опора вращающегося трансформатора, Опора вращающегося трансформатора
Размеры	См. размерный чертеж
Вес	≤ 0,2 kg
Момент инерции ротора	10 gcm ²
Рабочая частота вращения	≤ 12.000 min ⁻¹
Угловое ускорение	≤ 200.000 rad/s ²
Рабочий крутящий момент	0,2 Ncm
Пусковой момент	+ 0,4 Ncm
Допустимое радиальное перемещение вала	± 0,6 mm
Допустимое осевое перемещение вала	± 0,95 mm
Допустимое перемещение вала, статическое	± 0,3 mm, радиальная ± 0,75 mm, осевая
Допустимое перемещение вала, динамическое	± 0,1 mm, радиальная ± 0,2 mm, осевая
Угловое перемещение перпендикулярно оси вращения, статическое	± 0,005 mm/mm
Угловое перемещение перпендикулярно оси вращения, динамическое	± 0,0025 mm/mm
Срок службы шарикоподшипников	3,6 x 10 ⁹ оборотов

Данные окружающей среды

Диапазон рабочей температуры	-30 °C ... +115 °C
Диапазон температуры хранения	-40 °C ... +125 °C, без упаковки
Относительная влажность воздуха/образование конденсата	90 %, Образование конденсата не допускается
Ударпрочность	100 g, 10 ms, 10 ms (согласно EN 60068-2-27)
Диапазон частоты вибростойкости	20 g, 10 Hz ... 2.000 Hz (EN 60068-2-6)

¹⁾ Электромагнитная совместимость в соответствии с приведенными стандартами обеспечивается, если система обратной связи двигателя установлена в электропроводящем корпусе, который соединен экранированным кабелем с центральной точкой заземления регулятора двигателя. Соединение GND-(0 В) напряжения питания там также связано с землей. При применении другой концепции экранирования пользователь должен провести собственное тестирование.

ЭМС	По EN 61000-6-2 и EN 61000-6-3 ¹⁾
Тип защиты	IP40, при установленном ответном штекере (IEC 60529)
Рабочая высота (над уровнем моря)	2.000 m

¹⁾ Электромагнитная совместимость в соответствии с приведенными стандартами обеспечивается, если система обратной связи двигателя установлена в электропроводящем корпусе, который соединен экранированным кабелем с центральной точкой заземления регулятора двигателя. Соединение GND-(0 В) напряжения питания там также связано с землей. При применении другой концепции экранирования пользователь должен провести собственное тестирование.

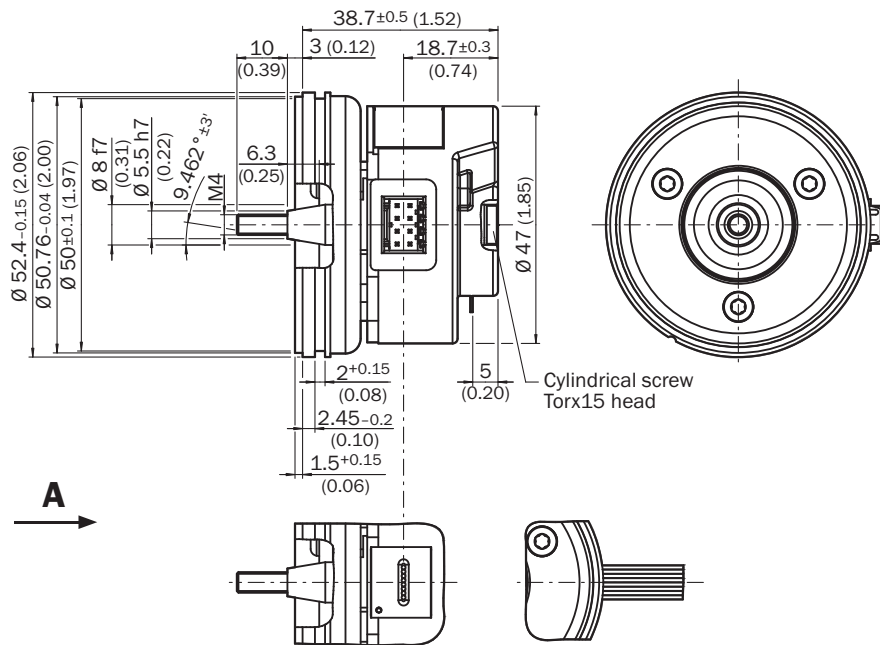
Сертификаты

EU declaration of conformity	✓
UK declaration of conformity	✓
ACMA declaration of conformity	✓
Moroccan declaration of conformity	✓
China RoHS	✓
EC-Type-Examination approval	✓
Information according to Art. 3 of Data Act (Regulation EU 2023/2854)	✓

Классификации

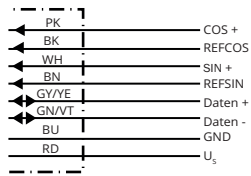
ECLASS 5.0	27270590
ECLASS 5.1.4	27270590
ECLASS 6.0	27270590
ECLASS 6.2	27270590
ECLASS 7.0	27270590
ECLASS 8.0	27270590
ECLASS 8.1	27270590
ECLASS 9.0	27270590
ECLASS 10.0	27273805
ECLASS 11.0	27273901
ECLASS 12.0	27273901
ETIM 5.0	EC001486
ETIM 6.0	EC001486
ETIM 7.0	EC001486
ETIM 8.0	EC001486
UNSPSC 16.0901	41112113

Габаритный чертеж Опора вращающегося трансформатора, конусный вал

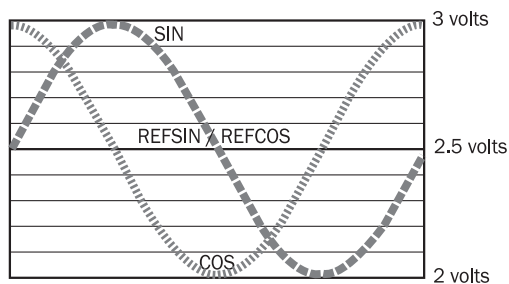


Размеры, мм
 общие допуски по ISO 2768-mk

Anschlussbelegung



Диаграммы Характеристика сигнала при повороте вала по часовой стрелке, если смотреть в направлении «А» (см. габаритный чертеж) 1 период = 360 ° : 1024



Диаграммы Спецификация сигнала канала процесса



характеристика сигнала при повороте вала по часовой стрелке, если смотреть в направлении «А» (см. габаритный чертеж)
1 период = 360 ° : 1024

Указание по обслуживанию Значения действительны для всех указанных условий окружающей среды

Signal	Values/unit
Signal peak, peak V_{SS} of SIN, COS	0.9 V ... 1.1 V
Signal offset REFSIN, REFCOS	2.2 V ... 2.8 V

Указание по обслуживанию Обзор поддерживаемых команд для HIPERFACE®

Command byte	Function	Code 0 ¹⁾	SRS	SRM
			Comments	Comments
42h	Read position		15 bit	27 bit
43h	Set position	■		
44h	Read analog value		Channel number F0H 48h	Channel number F0H 48h
			Temperature [°C]	Temperature [°C]
46h	Read counter			
47h	Increment Counter			
49h	Delete counter	■		
4Ah	Read data			
4Bh	Store data			
4Ch	Determine status of a data field			
4Dh	Create data field			
4Eh	Determine available memory area			
4Fh	Change access code			
50h	Read encoder status			
52h	Read out type label		Encoder type = 22h	Encoder type = 27h
53h	Encoder reset			
55h	Allocate encoder address	■		
56h	Read serial number and program version			
57h	Configure serial interface	■		

¹⁾ The commands thus marked include the parameter "Code 0". Code 0 is a byte inserted into the protocol to provide additional protection of vital system parameters against accidental overwriting. When the device is supplied, "Code 0" = 55h.

Указание по обслуживанию Обзор сообщений о состоянии для HIPERFACE®

	Status code	Description	SRS	SRM
Error type	00h	The encoder has not detected any faults	■	■
Initialization	01h	Incorrect alignment data	■	■
	02h	Incorrect internal angular offset	■	■
	03h	Data field partitioning table destroyed	■	■
	04h	Analog limit values not available	■	■
	05h	Internal I2C bus inoperative	■	■
	06h	Internal checksum error	■	■
Protocol	07h	Encoder reset occurred as a result of program monitoring	■	■
	09h	Parity error	■	■
	0Ah	Checksum of transmitted data is incorrect	■	■
	0Bh	Unknown command code	■	■
Data	0Ch	Number of transmitted data is incorrect	■	■
	0Dh	Transmitted command argument is not allowed	■	■
	0Eh	The selected data field may not be written to	■	■
	0Fh	Incorrect access code	■	■
	10h	Size of specified data field cannot be changed	■	■
	11h	Specified word address lies outside the data field	■	■
	12h	Access to non-existent data field	■	■
	13h	Access to non-existent data field	■	■
Position	01h	Analog signals outside specification	■	■
	1Fh	Speed too high, no position formation possible	■	■
	20h	Singleturn position unreliable	■	■
	21h	Multiturn position error		■
	22h	Multiturn position error		■
Other	23h	Multiturn position error		■
	1Ch	Value monitoring of the analog signals (process data)	■	■
	1Dh	Transmitter current critical or P2RAM-Error	■	■
	1Eh	Encoder temperature critical	■	■
	08h	Counter overflow	■	■


For more information on the interface see HIPERFACE® - description, part no. 8010701

Указание по обслуживанию Настройки для конкретного типа

Type-specific settings	SRS	SRM
Model ID (command 52h)	22h	27h
Free E ² PROM [bytes]	128/1.792	128/1.792
Address	40h	40h
Mode_485	E4h	E4h
Codes 0 to 3	55h	55h
Counter	0	0

рекомендуемые аксессуары

Другие варианты исполнения устройства и аксессуары → www.sick.com/SRS_SRM50-S

	Краткое описание	тип	артикул
Система крепления			
	<ul style="list-style-type: none"> Описание: 50 винтов для CFS50, SRS50 и SRM50 	BEF-MK-S02	2074582
Программирующие устройства			
	<ul style="list-style-type: none"> Сегмент продуктов: Программирующие устройства Продукт: PGT-11-S Описание: Инструмент программирования sVip® LAN для всех систем обратной связи двигателей Комплект поставки: 1 инструмент программирования PGT-11-S LAN, 1 блок питания 100–240 В перем. тока/12 В пост. тока, первичный переходник (Европа, Великобритания, США/Япония, Австралия), кабель Ethernet 3 м 	PGT-11-S LAN	1057324

ОБЗОР КОМПАНИИ SICK

Компания SICK – ведущий производитель интеллектуальных датчиков и комплексных решений для промышленного применения. Уникальный спектр продукции и услуг формирует идеальную основу для надежного и эффективного управления процессами, защиты людей от несчастных случаев и предотвращения нанесения вреда окружающей среде.

Мы обладаем солидным опытом в самых разных отраслях и знаем все о ваших технологических процессах и требованиях. Поэтому, благодаря интеллектуальным датчикам, мы в состоянии предоставить именно то, что нужно нашим клиентам. В центрах прикладного применения в Европе, Азии и Северной Америке системные решения тестируются и оптимизируются под нужды заказчика. Все это делает нас надежным поставщиком и партнером по разработке.

Всеобъемлющий перечень услуг придает завершенность нашему ассортименту: SICK LifeTime Services оказывает поддержку на протяжении всего жизненного цикла оборудования и гарантирует безопасность и производительность.

Вот что для нас значит термин «Sensor Intelligence».

РЯДОМ С ВАМИ В ЛЮБОЙ ТОЧКЕ МИРА:

Контактные лица и представительства → www.sick.com