





Изображения могут отличаться от оригинала



### информация для заказа

тип	артикул
AS30-EBM444I110ZZZ	1121646

Другие варианты исполнения устройства и аксессуары → [www.sick.com/AS30](http://www.sick.com/AS30)

### подробные технические данные

#### Характеристики

<b>Принцип работы датчика</b>	Система отражения от объекта
<b>Принцип действия</b>	Регулирование кромок полотна, Контроль
<b>Принцип действия (предварительная настройка)</b>	Регулирование кромок полотна
<b>Форма корпуса</b>	Средняя
<b>Размеры (Ш x В x Г)</b>	31 mm x 62 mm x 52,2 mm
<b>ИСТОЧНИК ИЗЛУЧЕНИЯ</b>	Светодиод, белый
<b>Размер светового пятна</b>	150 mm x 24 mm
<b>Длина волны</b>	400 nm ... 700 nm
<b>Рабочая область</b>	240 mm ... 260 mm
<b>Длина измерения</b>	45 mm
<b>Дистанция обнаружения</b>	≤ 250 mm
<b>Минимальный размер детектируемого объекта (MDO)</b>	1,2 mm
<b>Линейность (позиционное значение)</b>	± 2 %
<b>Разрешение</b>	0,1 mm
<b>Повторяемость</b>	0,2 mm <sup>1)</sup>
<b>Настройка</b>	IO-Link

<sup>1)</sup> Относительно области сканирования.

<b>Метод настройки</b>	Распознавание кромок Контроль зоны
<b>Время вывода</b>	5 ms
<b>Параметры техники безопасности</b>	
MTTF <sub>D</sub>	271 лет

<sup>1)</sup> Относительно области сканирования.

## Интерфейсы

<b>IO-Link</b>	✓
VendorID	26
DeviceID HEX	0x800207
DeviceID DEC	8389127
<b>Время цикла</b>	> 1,1 ms

## Электрика

<b>Напряжение питания</b>	18 V ... 30 V
<b>Остаточная пульсация</b>	$\leq 5 \text{ V}^1$
<b>Потребление тока</b>	$< 3,1 \text{ W}^2$
<b>Время инициализации</b>	0,48 s
<b>Частота переключения</b>	100 Hz
<b>Переключающий выход</b>	Двухтактный режим: PNP/NPN
<b>Дискретный выход (напряжение)</b>	Двухтактный режим: PNP/NPN ВЫСОКИЙ = $U_V - 3 \text{ В}$ / НИЗКИЙ: $\leq 3 \text{ В}$
<b>Аналоговый выход</b>	4 mA ... 20 mA
<b>Разрешение аналогового выхода</b>	12 bit
<b>Скорость вывода аналогового выхода</b>	5 ms
<b>Выходной ток <math>I_{\text{макс}}</math></b>	$< 100 \text{ mA}$
<b>Класс защиты</b>	III <sup>3)</sup>
<b>Схемы защиты</b>	$U_V$ -подключения с защитой от переплюсовки Выход Q с защитой от короткого замыкания Подавление импульсных помех
<b>Вид подключения</b>	Штекер M12, 5-контактный

<sup>1)</sup> Не допускается превышение или занижение допусков  $U_V$ .

<sup>2)</sup> Без нагрузки.

<sup>3)</sup>  $I_N = 2 \text{ A}$ .

## Механика

<b>Материал корпуса</b>	Цинк, литье под давлением
<b>Материал, оптика</b>	С антибликовым покрытием
<b>Вес</b>	250 g

## Данные окружающей среды

<b>Диапазон температур при работе</b>	-10 °C ... +55 °C
<b>Диапазон температур при хранении</b>	-25 °C ... +75 °C
<b>Устойчивость к сотрясениям</b>	Согласно IEC 60068

Тип защиты	IP67
№ файла UL	NRKH.E181493 & NRKH7.E181493

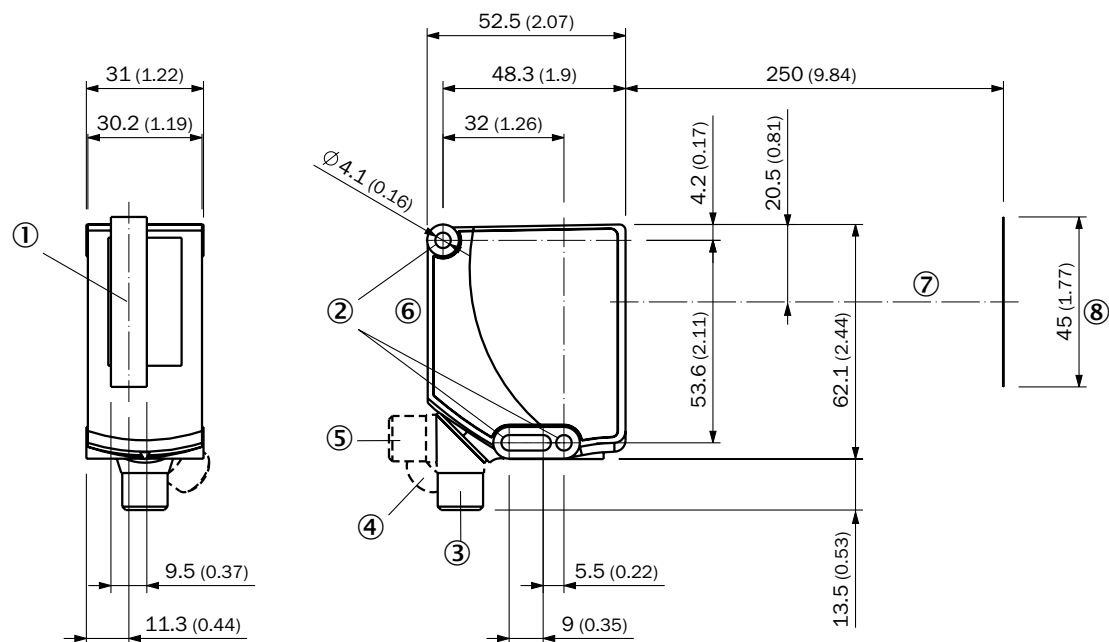
## Сертификаты

EU declaration of conformity	✓
UK declaration of conformity	✓
ACMA declaration of conformity	✓
Moroccan declaration of conformity	✓
China RoHS	✓
cULus certificate	✓
IO-Link certificate	✓
Photobiological safety (IEC EN 62471)	✓
Information according to Art. 3 of Data Act (Regulation EU 2023/2854)	✓

## Классификации

ECLASS 5.0	27270906
ECLASS 5.1.4	27270906
ECLASS 6.0	27270906
ECLASS 6.2	27270906
ECLASS 7.0	27270906
ECLASS 8.0	27270906
ECLASS 8.1	27270906
ECLASS 9.0	27270906
ECLASS 10.0	27270906
ECLASS 11.0	27270906
ECLASS 12.0	27270906
ETIM 5.0	EC001820
ETIM 6.0	EC001820
ETIM 7.0	EC001820
ETIM 8.0	EC001820
UNSPSC 16.0901	39121528

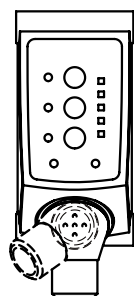
Габаритный чертеж AS30-xxx44xxxxxxx



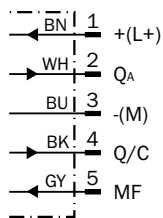
Размеры, мм

- ① центр зона видимости
- ② крепежное отверстие
- ③ штекер, M12, аксиальный, состояние поставки
- ④ штекер M12, концевой упор правый
- ⑤ штекер M12, концевой упор левый
- ⑥ Элементы индикации и управления
- ⑦ оптическая ось
- ⑧ поле видимости

Элементы индикации и управления





### Схема соединений Cd-435



### рекомендуемые аксессуары

Другие варианты исполнения устройства и аксессуары → [www.sick.com/AS30](http://www.sick.com/AS30)

	Краткое описание	тип	артикул
<b>Система крепления</b>			
	<ul style="list-style-type: none"> <li><b>Описание:</b> Держатель для удобного монтажа внешней подсветки ELA в качестве фоновой подсветки. Подходит для всех AS30 Prime при расстоянии срабатывания 100 мм.</li> <li><b>Материал:</b> Сталь</li> <li><b>Детали:</b> Оцинкованная сталь</li> <li><b>Комплект поставки:</b> Держатель отражателя, комплект винтов для AS30</li> <li><b>Предназначено для:</b> AS30, ELA</li> </ul>	SET FORK HOLDER ELA SD100	2134661
	<ul style="list-style-type: none"> <li><b>Описание:</b> Крепежная пластина К для универсального зажимного крепления</li> <li><b>Материал:</b> Сталь</li> <li><b>Детали:</b> Оцинкованная сталь</li> <li><b>Комплект поставки:</b> Универсальное зажимное крепление (2022726), крепежный материал</li> <li><b>Применим для:</b> W11-2, W12-3, W14-2, W18-3, W23-2, W24-2, W27-3, W30, W32, W34, W36, PL50A, PL80A, P250, UC12, LUT3, KT2, KT5-2, KT8, CS8, DT2, DS30, DS40, W12-2 Laser, W16, W26, KT5</li> </ul>	BEF-KHS-K01	2022718
	<ul style="list-style-type: none"> <li><b>Материал:</b> Алюминий</li> <li><b>Детали:</b> Алюминий</li> <li><b>Комплект поставки:</b> Вкл. крепежный материал для датчика</li> <li><b>Применим для:</b> Переходная пластина для AX20 на AS30</li> </ul>	BEF-AP-AS30	2124602
<b>разъемы и кабели</b>			
	<ul style="list-style-type: none"> <li><b>Описание:</b> Без экрана</li> <li><b>Вид разъема, конец А:</b> Разъем, M12, 5-контактный, прямой, А-кодир.</li> <li><b>Компоненты для подключения:</b> Винтовые зажимы</li> <li><b>Допустимое сечение провода:</b> ≤ 0,75 mm<sup>2</sup></li> <li><b>Примечание:</b> Для оснащения промышленных сетей</li> </ul>	STE-1205-G	6022083
	<ul style="list-style-type: none"> <li><b>Описание:</b> Кабель датчик/пускатель, без экрана</li> <li><b>Вид разъема, конец А:</b> Разъем "мама", M12, 5-контактный, прямой, А-кодир.</li> <li><b>Вид разъема, конец В:</b> Свободный конец провода</li> <li><b>Тип сигнала:</b> Кабель датчик/пускатель</li> <li><b>Кабель:</b> 5 м, 5 жил, PVC</li> <li><b>Область применения:</b> Ненагруженные зоны, Химические продукты</li> </ul>	YF2A15-050VB5XLEAX	2096240

	Краткое описание	тип	артикул
Сетевые устройства			
		SIG200-0A0412200	1089794
		SIG200-0A0G12200	1102605

## ОБЗОР КОМПАНИИ SICK

Компания SICK – ведущий производитель интеллектуальных датчиков и комплексных решений для промышленного применения. Уникальный спектр продукции и услуг формирует идеальную основу для надежного и эффективного управления процессами, защиты людей от несчастных случаев и предотвращения нанесения вреда окружающей среде.

Мы обладаем солидным опытом в самых разных отраслях и знаем все о ваших технологических процессах и требованиях. Поэтому, благодаря интеллектуальным датчикам, мы в состоянии предоставить именно то, что нужно нашим клиентам. В центрах прикладного применения в Европе, Азии и Северной Америке системные решения тестируются и оптимизируются под нужды заказчика. Все это делает нас надежным поставщиком и партнером по разработке.

Всеобъемлющий перечень услуг придает завершенность нашему ассортименту: SICK LifeTime Services оказывает поддержку на протяжении всего жизненного цикла оборудования и гарантирует безопасность и производительность.

**Вот что для нас значит термин «Sensor Intelligence».**

## РЯДОМ С ВАМИ В ЛЮБОЙ ТОЧКЕ МИРА:

Контактные лица и представительства → [www.sick.com](http://www.sick.com)