



UE12-2FG2D0

UE12-2FG

ЗАЩИТНОЕ РЕЛЕ

SICK
Sensor Intelligence.



Изображения могут отличаться от оригинала

информация для заказа

| тип | артикул |
|-------------|---------|
| UE12-2FG2D0 | 1043917 |

Другие варианты исполнения устройства и аксессуары → www.sick.com/UE12-2FG

подробные технические данные

Параметры техники безопасности

| | |
|--|--|
| Класс надежности | SIL 3 (IEC 61508) ¹⁾ |
| Категория | Категория 4 (EN ISO 13849) ¹⁾ |
| Уровень производительности | PL e (EN ISO 13849) ¹⁾ |
| Значение B_{10d} | 1 x 10 ⁵ циклов срабатывания (AC-15, 230 V, I = 2 A) 2,5 x 10 ⁵ циклов срабатывания (AC-15, 230 V, I = 1 A) 5,4 x 10 ⁵ циклов срабатывания (DC-13, 24 V, I = 0.5 A) 1 x 10 ⁷ циклов срабатывания (DC-13, 24 V, I ≤ 2 A) |
| PFHd (средняя вероятность опасного отказа в час) | 1,2 x 10 ⁻⁹ (EN ISO 13849) |
| T_M (заданная продолжительность работы) | 20 лет (EN ISO 13849) |

¹⁾ При контроле токопроводящей линии ответной сигнализации Y1–Y2 (контроль внешних устройств) соответствующим базовым устройством.

Электрика - Эксплуатационные параметры

| | |
|---|--|
| Напряжение питания | B1/A2, B2/A2 |
| Выходная токопроводящая линия > 25 В перем. тока/60 В пост. тока | PELV |
| Выходная токопроводящая линия ≤ 25 В перем. тока/60 В пост. тока | PELV или SELV |
| Остаточная пульсация | (≤ 2,4 V _{ss}) ¹⁾ |
| Потребляемая мощность | (≤ 2 W (DC)) |
| Категория перенапряжения | II |
| Расчетное напряжение на изоляции U_i | 300 V AC |
| Максимально допустимое импульсное напряжение U_{imp} | 4 kV |
| Испытательное напряжение | 1,2 kV (50 Hz) (EN 60439-1) |

¹⁾ В режиме постоянного тока, в пределах U_E.

Электрика - Входные контуры: B1, B2

| | |
|---------------------------|-----------------------------------|
| Входное напряжение | 24 V DC (16,8 V DC ... 27,6 V DC) |
|---------------------------|-----------------------------------|

| | |
|-------------------------------------|---------|
| Входной ток | ≤ 50 mA |
| Время сброса | ≤ 30 ms |
| Ширина контрольного импульса | ≤ 1 ms |

Электрика - Выходные токопроводящие линии: 13/14, 23/24, Y1/Y2

| | |
|--|---|
| Время задержки возврата реле | (≤ 10 ms) |
| Количество цепей разблокировки (нормально открытый) | 2, важный для безопасности |
| Количество токопроводящих линий обратной связи (нормально закрытый) | 1, Контроль внешних устройств (EDM) |
| Тип контакта | C принудительным управлением |
| Материал контактов | Серебряный сплав, тонкое золочение |
| Напряжение переключения | |
| Цепь разблокировки | 10 V AC/DC ... 250 V AC/DC |
| Цепь обратной связи по току | 0,1 V AC/DC ... 60 V AC/DC |
| Допустимая нагрузка по току | |
| Цепь разблокировки | 10 mA ... 6 A |
| Цепь обратной связи по току | 1 mA ... 300 mA |
| Мощность переключения | ≤ 1.500 VA (AC) |
| | ≤ 200 W (DC) |
| Категория потребления | AC-15/DC-13 (EN 60947-5-1) |
| Расчетный рабочий ток (расчетное рабочее напряжение) | 3 A (230 V AC) 4 A (24 V DC) |
| Срок службы механических компонентов (контакты реле) | 1 x 10 ⁷ циклов срабатывания |
| Срок службы электрических компонентов (контакты реле) | 1 x 10 ⁵ циклов срабатывания |

Механика

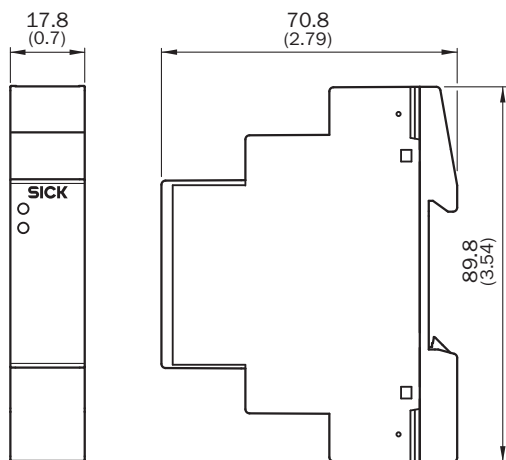
| | |
|----------------------------|-----------------------------|
| Размеры (Ш x В x Г) | 17,8 mm x 89,8 mm x 70,8 mm |
| Степень загрязнения | 3 (EN 50178) |
| Вес | 91 g |

Классификации

| | |
|---------------------|----------|
| ECLASS 5.0 | 27371990 |
| ECLASS 5.1.4 | 27371990 |
| ECLASS 6.0 | 27371819 |
| ECLASS 6.2 | 27371819 |
| ECLASS 7.0 | 27371819 |
| ECLASS 8.0 | 27371819 |
| ECLASS 8.1 | 27371819 |
| ECLASS 9.0 | 27371819 |
| ECLASS 10.0 | 27371819 |
| ECLASS 11.0 | 27371819 |
| ECLASS 12.0 | 27371819 |
| ETIM 5.0 | EC001449 |

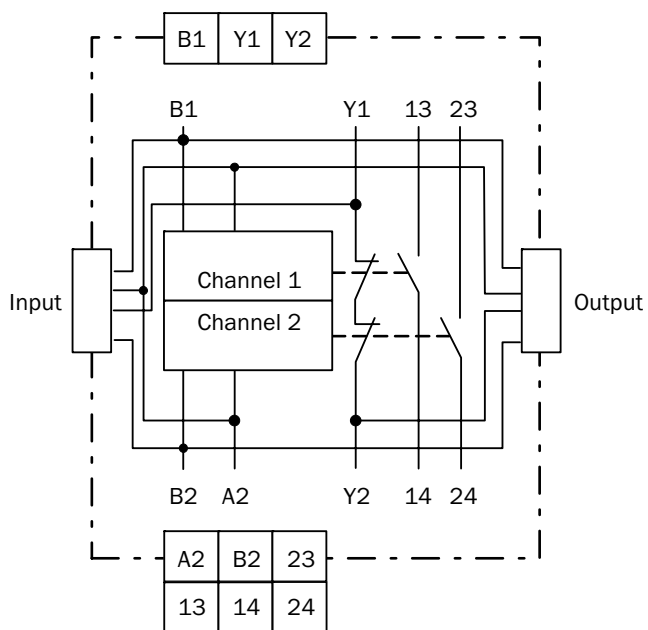
| | |
|-----------------------|----------|
| ETIM 6.0 | EC001449 |
| ETIM 7.0 | EC001449 |
| ETIM 8.0 | EC001449 |
| UNSPSC 16.0901 | 41113704 |

Габаритный чертеж



Размеры, мм

Схема соединений



ОБЗОР КОМПАНИИ SICK

Компания SICK – ведущий производитель интеллектуальных датчиков и комплексных решений для промышленного применения. Уникальный спектр продукции и услуг формирует идеальную основу для надежного и эффективного управления процессами, защиты людей от несчастных случаев и предотвращения нанесения вреда окружающей среде.

Мы обладаем солидным опытом в самых разных отраслях и знаем все о ваших технологических процессах и требованиях. Поэтому, благодаря интеллектуальным датчикам, мы в состоянии предоставить именно то, что нужно нашим клиентам. В центрах прикладного применения в Европе, Азии и Северной Америке системные решения тестируются и оптимизируются под нужды заказчика. Все это делает нас надежным поставщиком и партнером по разработке.

Всеобъемлющий перечень услуг придает завершенность нашему ассортименту: SICK LifeTime Services оказывает поддержку на протяжении всего жизненного цикла оборудования и гарантирует безопасность и производительность.

Вот что для нас значит термин «Sensor Intelligence».

РЯДОМ С ВАМИ В ЛЮБОЙ ТОЧКЕ МИРА:

Контактные лица и представительства → www.sick.com