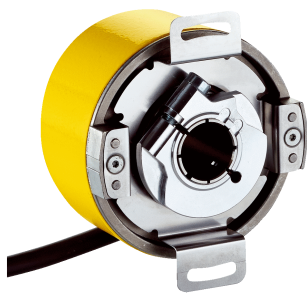


# DFS60S-BC0K01024

DFS60S Pro

ИНКРЕМЕНТАЛЬНЫЕ ЭНКОДЕРЫ

**SICK**  
Sensor Intelligence.



Изображения могут отличаться от оригинала



### Информация для заказа

Тип	Артикул
DFS60S-BCOK01024	По запросу

Другие варианты исполнения устройства и аксессуары → [www.sick.com/DFS60S\\_Pro](http://www.sick.com/DFS60S_Pro)

### Подробные технические данные

#### Параметры техники безопасности

<b>Класс надежности</b>	SIL 2 (IEC 61508), SILCL2 (IEC 62061) <sup>1)</sup>
<b>Уровень производительности</b>	PL d (EN ISO 13849) <sup>1)</sup>
<b>Категория</b>	3 (EN ISO 13849)
<b>PFH<sub>D</sub>: вероятность опасного отказа/ч</b>	1,7 x 10 <sup>-8 2)</sup>
<b>T<sub>M</sub> (заданная продолжительность работы)</b>	20 лет (EN ISO 13849)
<b>Измерительный шаг для обеспечения безопасности</b>	0,09°, Квадратурная обработка сигналов
<b>Точность для обеспечения безопасности</b>	± 0,09°

<sup>1)</sup> Для уточнения параметров вашего оборудования/установки свяжитесь с соответствующим региональным филиалом компании SICK.

<sup>2)</sup> Приведенные значения относятся к степени диагностируемости 99 %, которая должна достигаться через внешнюю приводную систему, и к рабочей температуре 95 °C.

#### Производительность

<b>Синусоидальных/косинусоидальных периодов на один оборот</b>	1.024
<b>Измерительный шаг</b>	0,3", при интерполяции синусоидальных и косинусоидальных сигналов, например 12 бит <sup>1)</sup>
<b>Интегральная нелинейность</b>	Тур. ± 45" (при ненагруженной статорной муфте)
<b>Дифференциальная нелинейность</b>	± 7"

<sup>1)</sup> Не относится к безопасности.

#### Интерфейсы

<b>Интерфейс связи</b>	Инкрементный
<b>Коммуникационный интерфейс, детальное описание</b>	Sin/Cos <sup>1)</sup>
<b>Время инициализации</b>	50 ms <sup>2)</sup>
<b>Частота выходного сигнала</b>	≤ 153,6 kHz
<b>Потребляемая мощность</b>	≤ 0,7 W (без нагрузки)

<sup>1)</sup> 1,0 V<sub>SS</sub> (дифференциально).

<sup>2)</sup> После истечения этого времени можно считать действительные сигналы.

<b>Нагрузочное сопротивление</b>	$\geq 120 \Omega$
----------------------------------	-------------------

<sup>1)</sup> 1,0 V<sub>SS</sub> (дифференциально).

<sup>2)</sup> После истечения этого времени можно считать действительные сигналы.

## Электрические данные

<b>Вид подключения</b>	Кабель, 8 жил, универсальный, 1,5 м <sup>1)</sup>
<b>Напряжение питания</b>	4,5 ... 32 V
<b>Базовый сигнал, количество</b>	1
<b>Базовый сигнал, положение</b>	90°, электрические, логические соединения с синусом и косинусом
<b>Защита от инверсии полярности</b>	✓
<b>Класс защиты</b>	III (согласно DIN EN 61140)
<b>Стойкость выходов при коротких замыканиях</b>	✓ <sup>2)</sup>

<sup>1)</sup> универсальный кабель располагается так, чтобы обеспечить прокладку без излома в радиальном или осевом направлениях. Сертификация UL отсутствует.

<sup>2)</sup> Короткое замыкание относительно другого канала или GND допустимо для макс. 30 с. При U<sub>S</sub> ≤ 12 В дополнительное короткое замыкание относительно U<sub>S</sub> допустимо на макс. 30 с.

## Механические данные

<b>Механическое исполнение</b>	Глухой полый вал
<b>Диаметр вала</b>	3/8" С призматической шпонкой
<b>Вес</b>	Ок. 0,25 kg <sup>1)</sup>
<b>Материал, вал</b>	Нержавеющая сталь
<b>Материал, фланец</b>	Цинковое литье под давлением
<b>Материал, корпус</b>	Алюминиевое литье
<b>Пусковой момент</b>	≤ 0,8 Ncm (+20 °C)
<b>Рабочий крутящий момент</b>	≤ 0,6 Ncm (+20 °C)
<b>Допустимое перемещение вала, статическое</b>	± 0,3 mm (радиальная) ± 0,5 mm (осевая)
<b>Допустимое перемещение вала, динамическое</b>	± 0,05 mm (радиальная) ± 0,1 mm (осевая)
<b>Рабочая частота вращения</b>	≤ 6.000 min <sup>-1</sup> <sup>2)</sup>
<b>Момент инерции ротора</b>	56 гсм <sup>2</sup>
<b>Срок службы подшипника</b>	3,6 x 10 <sup>9</sup> оборотов <sup>3)</sup>
<b>Угловое ускорение</b>	≤ 500.000 rad/s <sup>2</sup>

<sup>1)</sup> Относится к энкодеру со штекером.

<sup>2)</sup> При расчёте диапазона рабочей температуры учитывать собственный нагрев примерно 3,0 K на 1000 мин<sup>-1</sup>.

<sup>3)</sup> При максимальной частоте вращения и температуре.

## Данные окружающей среды

<b>ЭМС</b>	Согласно EN 61000-6-2, EN 61000-6-3 и IEC 61326-3-1
<b>Тип защиты</b>	IP65 (IEC 60529) <sup>1)</sup>

<sup>1)</sup> При использовании разъем со вставленным ответным штекером класс защиты не ниже IP65.

<sup>2)</sup> При расчёте диапазона рабочей температуры учитывать собственный нагрев примерно 3,0 K на 1000 мин<sup>-1</sup>.

<sup>3)</sup> Испытано в процессе эксплуатации при контроле длины вектора.

<b>Допустимая относительная влажность воздуха</b>	90 % (Образование конденсата не допускается)
<b>Диапазон рабочей температуры</b>	-30 °C ... +85 °C <sup>2)</sup>
<b>Диапазон температуры при хранении</b>	-30 °C ... +85 °C, без упаковки
<b>Ударопрочность</b>	100 g, 6 ms (EN 60068-2-27) <sup>3)</sup>
<b>Вибростойкость</b>	30 g, 10 Hz ... 1.000 Hz (EN 60068-2-6)

<sup>1)</sup> При использовании разъем со вставленным ответным штекером класс защиты не ниже IP65.

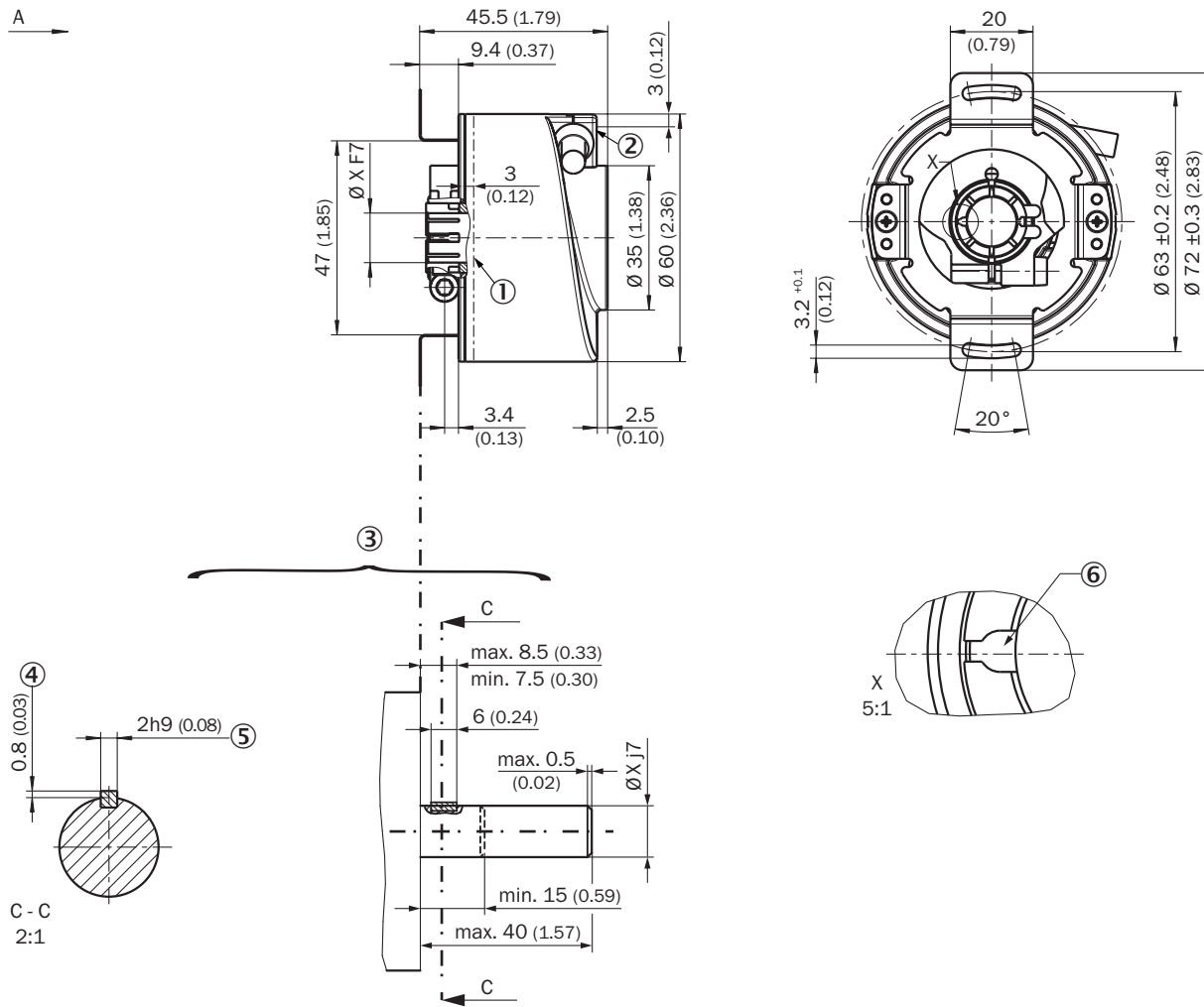
<sup>2)</sup> При расчёте диапазона рабочей температуры учитывать собственный нагрев примерно 3,0 K на 1000 мин<sup>-1</sup>.

<sup>3)</sup> Испытано в процессе эксплуатации при контроле длины вектора.

### Классификации

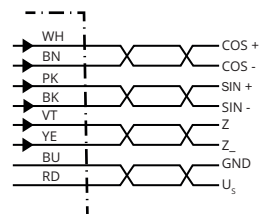
<b>eCl@ss 5.0</b>	27270501
<b>eCl@ss 5.1.4</b>	27270501
<b>eCl@ss 6.0</b>	27270590
<b>eCl@ss 6.2</b>	27270590
<b>eCl@ss 7.0</b>	27270501
<b>eCl@ss 8.0</b>	27270501
<b>eCl@ss 8.1</b>	27270501
<b>eCl@ss 9.0</b>	27270501
<b>eCl@ss 10.0</b>	27270501
<b>eCl@ss 11.0</b>	27270501
<b>eCl@ss 12.0</b>	27270501
<b>ETIM 5.0</b>	EC001486
<b>ETIM 6.0</b>	EC001486
<b>ETIM 7.0</b>	EC001486
<b>ETIM 8.0</b>	EC001486
<b>UNSPSC 16.0901</b>	41112113

Габаритный чертеж (Размеры, мм)



- ① Точка измерения рабочей температуры (на выбор, в каждом случае по контуру рабочей поверхности корпуса, примерно в 3 мм от фланца)
- ② Точка измерения вибрации (в каждом случае на торцевой поверхности корпуса, примерно в 3 мм от края корпуса)
- ③ Данные по установке
- ④ Макс. 0,4 при Ø 5/8"
- ⑤ Призматическая шпонка DIN 6885-A 2x2x6
- ⑥ Шпоночный паз

Схема контактов

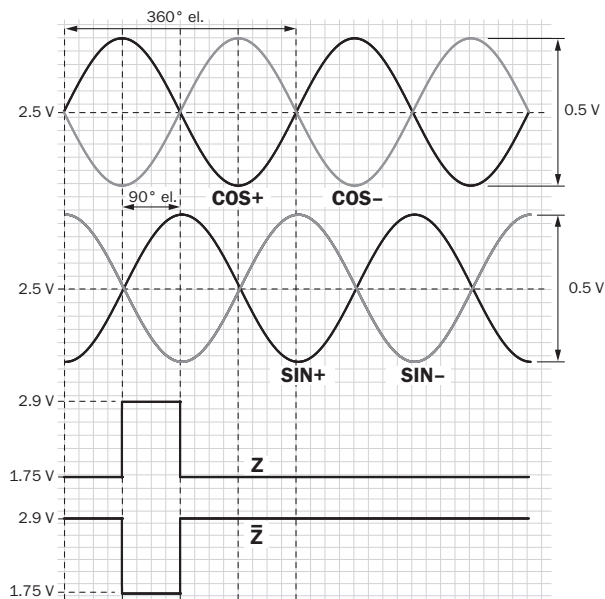


PIN Разъем M12, 8-конт.	PIN Разъем M23, 12-конт.	Цвет жил (ка- бельный ввод)	Сигнал	Пояснение
1	6	Коричневый	- COS	Сигнальный провод
2	5	Белый	+ COS	Сигнальный провод

PIN Разъем M12, 8-конт.	PIN Разъем M23, 12-конт.	Цвет жил (ка- бельный ввод)	Сигнал	Пояснение
3	1	Черный	- SIN	Сигнальный провод
4	8	Розовый	+ SIN	Сигнальный провод
5	4	Желтый		Сигнал (не использовать для режимов работы, связанных с обеспечением безопасности)
6	3	Фиолетовый	Z	Сигнал (не использовать для режимов работы, связанных с обеспечением безопасности)
7	10	Синий	GND	Заземление
8	12	Красный	U <sub>S</sub>	Напряжение питания (беспотенц. для корпуса)
-	9	-	N.C.	Не занято
-	2	-	N.C.	Не занято
-	11	-	N.C.	Не занято
-	7	-	N.C.	Не занято
Экран	Экран	Экран	Экран	Экран подключён к корпусу Экран со стороны энкодера соединён с корпусом со стороны системы управления подключить к заземлению.

### Диаграммы

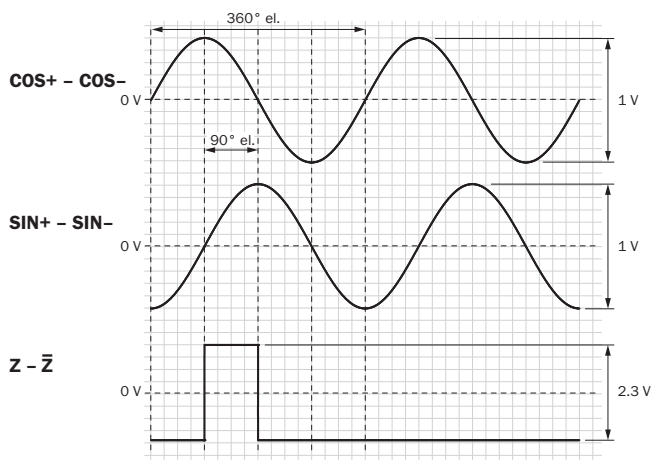
Сигналы интерфейса SIN/COS до вычитания



При повороте вала по часовой стрелке, если смотреть в направлении A (см. размерный чертёж)

Сигнал	Сигналы интерфейса	Сигналы интерфейса до вычитания	Смещение сигнала
+ SIN - SIN + COS - COS	Аналоговые, дифференциальные	$0,5 V_{SS} \pm 20 \%$	$2,5 V \pm 10 \%$
Z Z <sub>-</sub>	Цифровые, дифференциальные	Low: $1,75 V \pm 15 \%$ , High: $2,90 V \pm 15 \%$	

Сигналы интерфейса SIN/COS после вычитания



При повороте вала по часовой стрелке, если смотреть в направлении А (см. размерный чертеж)

Напряжение питания	Выходы
4,5 V ... 5,5 V	Sin/Cos $1,0 V_{SS}$

## ОБЗОР КОМПАНИИ SICK

Компания SICK – ведущий производитель интеллектуальных датчиков и комплексных решений для промышленного применения. Уникальный спектр продукции и услуг формирует идеальную основу для надежного и эффективного управления процессами, защиты людей от несчастных случаев и предотвращения нанесения вреда окружающей среде.

Мы обладаем солидным опытом в самых разных отраслях и знаем все о ваших технологических процессах и требованиях. Поэтому, благодаря интеллектуальным датчикам, мы в состоянии предоставить именно то, что нужно нашим клиентам. В центрах прикладного применения в Европе, Азии и Северной Америке системные решения тестируются и оптимизируются под нужды заказчика. Все это делает нас надежным поставщиком и партнером по разработке.

Всеобъемлющий перечень услуг придает завершенность нашему ассортименту: SICK LifeTime Services оказывает поддержку на протяжении всего жизненного цикла оборудования и гарантирует безопасность и производительность.

**Вот что для нас значит термин «Sensor Intelligence».**

## РЯДОМ С ВАМИ В ЛЮБОЙ ТОЧКЕ МИРА:

Контактные лица и представительства → [www.sick.com](http://www.sick.com)