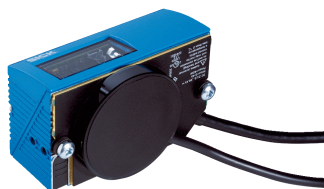


CLV650-0120F0

CLV65x

СТАЦИОНАРНЫЕ СКАНЕРЫ ШТРИХКОДА

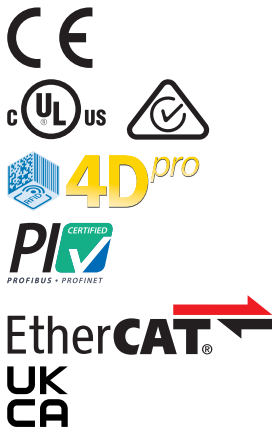
SICK
Sensor Intelligence.



информация для заказа

тип	артикул
CLV650-0120F0	1058893

Другие варианты исполнения устройства и аксессуары → www.sick.com/CLV65x



подробные технические данные

Характеристики

Версия	Standard Density
Вид подключения	Ethernet
Окно считывания	С лицевой стороны
Тип датчика	Линейный сканер
Оптический фокус	Автофокус
Источник света	Световая точка, Лазер, видимый, красный, 658 nm
Класс лазера	2, соответствует 21 CFR 1040.10, за исключением различий согласно «Laser Notice № 50» от 24 июня 2007 г. (EN 60825-1:2014+A11:2021, IEC 60825-1:2014)
Угол раскрытия	≤ 50°
Расстояние считывания	140 mm ... 1.625 mm ¹⁾
Частота сканирования	600 Hz ... 1.000 Hz
Разрешение кода	0,25 mm ... 1 mm
Обогрев	✓
Использование на складах глубокой заморозки	✓

¹⁾ Подробности на диаграмме зоны считывания.

Механика/электроника

Вид подключения	2 x Круглые штекерные соединители M12 (1 x 12-конт. разъём, А-кодир, 1 x 4-конт., гнездо, D-кодир.) на поворотном блоке подключения 1 x Кабель с открытым концом, 3-жильный (2 м)
Напряжение питания	≤ 24 V DC, ± 10 %

¹⁾ Поворотный блок подключения выступает на 15 мм.

²⁾ При 25 °C.

Потребляемая мощность	40 W
Материал корпуса	Алюминиевое литье
Цвет корпуса	Светло-голубой (RAL 5012)
Материал переднего окна	Стекло
Тип защиты	IP65 (EN 60529)
Класс защиты	III (EN 61140)
Вес	450 g, без соединительного кабеля
Размеры (Д x Ш x В)	61 mm x 96 mm x 50 mm ¹⁾
Средняя наработка на отказ	100.000 h
Средняя наработка до отказа	40.000 h (Лазерный диод) ²⁾

¹⁾ Поворотный блок подключения выступает на 15 мм.

²⁾ При 25 °C.

Производительность

Читаемые структуры кодов	Одномерный код
Виды штрихкода	Все основные виды кода, Code 39, Code 128, Code 93, Codabar, GS1-128 / EAN 128, UPC / GTIN / EAN, 2/5 Interleaved, Pharmacode, GS1 DataBar, Telepen, MSI/Plessey
Процедура печати кода	Этикетка/ярлык (печатные коды)
Степень сжатия	2:1 ... 3:1
Количество кодов на скан	1 ... 20 (Стандартный декодер) 1 ... 6 (Декодер SMART)
Количество кодов на считывающий проход	1 ... 50 (с автоматическим распознаванием)
Количество символов на считывающий проход	5.000 500 (с функцией CAN-мультиплексер)
Количество многократных считываний	1 ... 99

Интерфейсы

Ethernet	✓, TCP/IP
	Функция: Интерфейс передачи данных (вывод результатов считывания), сервисный интерфейс
Скорость передачи данных	10/100 Мбит/с
PROFINET	✓
	Функция: PROFINET Single Port, PROFINET Dual Port (опционально через внешний модуль промышленной сети CDF600-2)
Скорость передачи данных	10/100 Мбит/с
EtherNet/IP™	✓
	Скорость передачи данных
EtherCAT®	✓
	Тип интеграции в шину
Последовательный	✓, RS-232, RS-422, RS-485
	Функция: Интерфейс передачи данных (вывод результатов считывания), сервисный интерфейс
	Скорость передачи данных
CAN	✓
	Функция: Сеть датчиков SICK CSN на базе CAN (контроллер CAN/устройство CAN, мультиплексор/сервер)

Скорость передачи данных	20 kbit/s ... 1 Mbit/s
CANopen	✓
Скорость передачи данных	20 kbit/s ... 1 Mbit/s
PROFIBUS DP	✓
Тип интеграции в шину	В качестве опции через внешний модуль промышленной сети CDF600-2
Цифровые входы	3 («Датчик 1», 2 входа через опциональный накопитель параметров СМС600 в CDB620/CDM420)
Цифровые выходы	2 (через опциональный накопитель параметров СМС600 в CDB620/CDM420)
Тактирование сигналов считывания	Цифровые входы, свободно, Последовательный интерфейс, Автотактирование, CAN
Оптическая индикация	6 LEDs (Ready, Result, Лазер, Data, CAN, LNK TX, Гистограмма для индикации процентного выражения качества считывания (10 светодиодов))
Акустическая индикация	Бипер/зуммер (отключаемый, с возможностью назначения функции сигнала о результате)
Элементы управления	2 клавиши (выбор и запуск / отключение функций)
Конфигурационное ПО	SOPAS ET
Карта памяти	Карта памяти microSD (флеш-накопитель), опция

Данные окружающей среды

Электромагнитная совместимость (ЭМС)	EN 61000-6-3 (2001-10) / EN 61000-6-2:2005
Виброустойчивость	EN 60068-2-6 (1995)
Ударопрочность	EN 60068-2-27 (1993)
Диапазон рабочих температур	-35 °C ... +35 °C
Температура хранения	-20 °C ... +70 °C
Относительная влажность	90 %, без образования конденсата
Нечувствительность ко внешним источникам света	2.000 lx, на штрихкоде
Контраст печати штрихкода (PCS)	≥ 60 %

Сертификаты

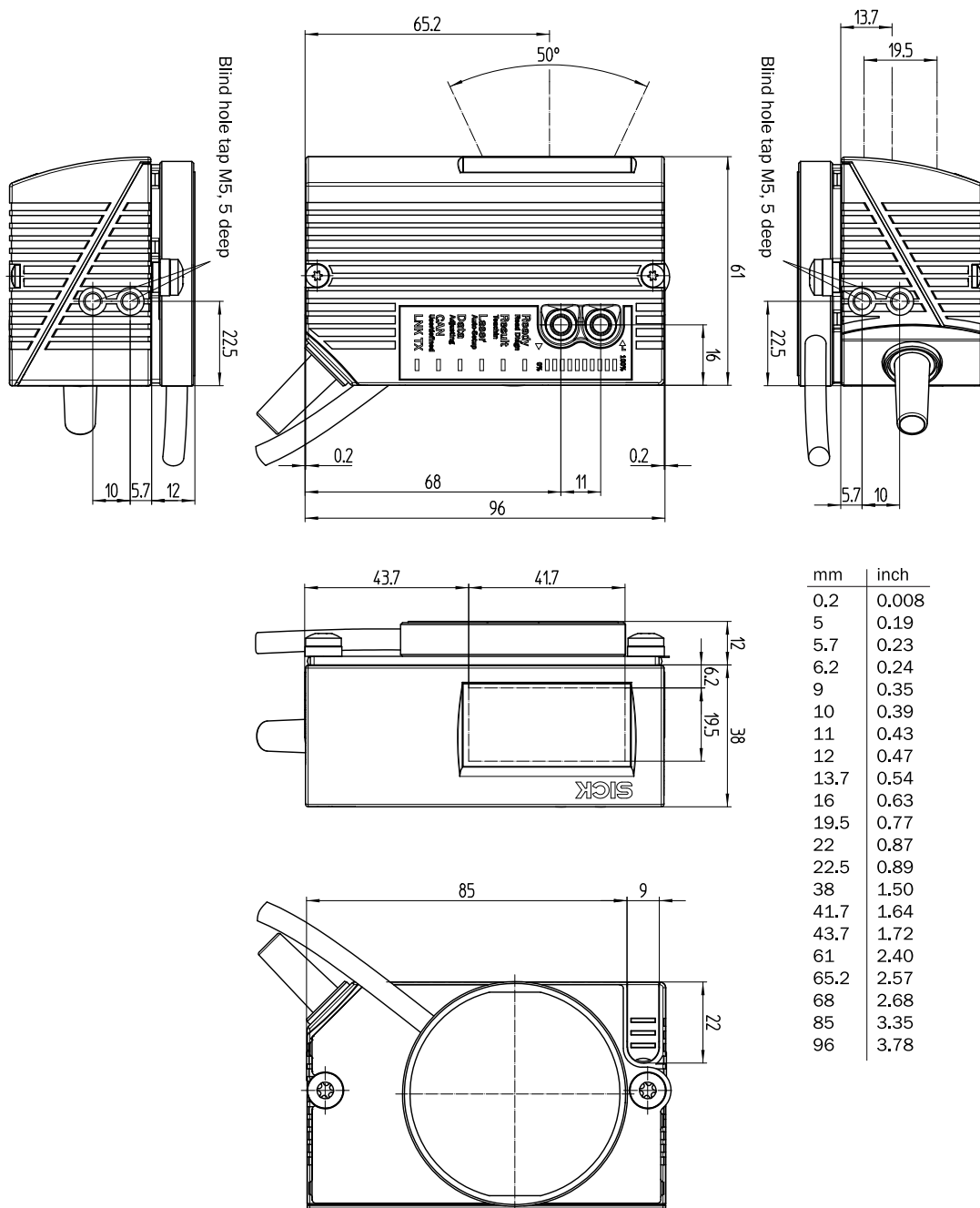
EU declaration of conformity	✓
UK declaration of conformity	✓
ACMA declaration of conformity	✓
China RoHS	✓
cULus certificate	✓
Ethercat certificate	✓
Profinet certificate	✓
Laser safety (IEC 60825-1) declaration of manufacturer	✓
Information according to Art. 3 of Data Act (Regulation EU 2023/2854)	✓
4Dpro	✓

Классификации

ECLASS 5.0	27280102
ECLASS 5.1.4	27280102
ECLASS 6.0	27280102
ECLASS 6.2	27280102

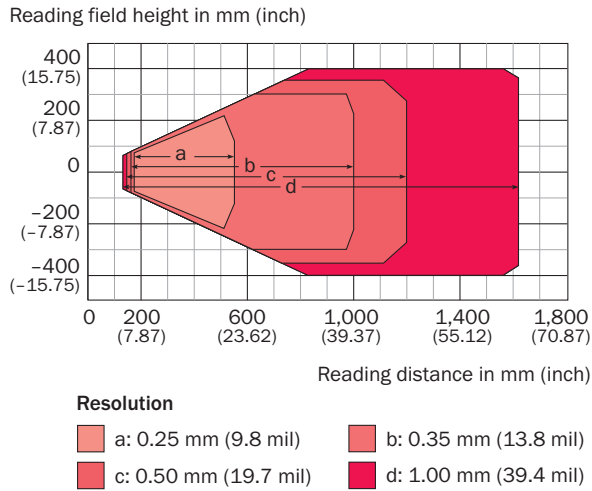
ECLASS 7.0	27280102
ECLASS 8.0	27280102
ECLASS 8.1	27280102
ECLASS 9.0	27280102
ECLASS 10.0	27280102
ECLASS 11.0	27280102
ECLASS 12.0	27280102
ETIM 5.0	EC002550
ETIM 6.0	EC002550
ETIM 7.0	EC002550
ETIM 8.0	EC002550
UNSPSC 16.0901	43211701

Габаритный чертеж




Размеры, мм

Диаграмма поля считывания



рекомендуемые аксессуары

Другие варианты исполнения устройства и аксессуары → www.sick.com/CLV65x

	Краткое описание	тип	артикул
Система крепления			
	<ul style="list-style-type: none"> Описание: Крепежный уголок дугообразный для нагревательных устройств для термического разделения Комплект поставки: Вкл. крепежный материал 	Крепежные уголки	2050705
разъемы и кабели			
	<ul style="list-style-type: none"> Вид разъема, конец А: Разъем, M12, 4-контактный, прямой, D-кодир. Вид разъема, конец В: Разъем, RJ45, 8-контактный, прямой Тип сигнала: Ethernet, PROFINET Кабель: 2 м, 4 жилы, AWG26, PVC Описание: Ethernet, с экраном, PROFINET 	YM2D24-020EB2MRJA4	6050198
Распределительные коробки			
		CDM420-0001	1025362
Защита и обслуживание оборудования			
	<ul style="list-style-type: none"> Серия: Нагревательные устройства Описание: Дополнительная плата для подключения сканера штрих-кода с нагревателем в сочетании с CDM-420 	дополнительная плата	2055071
Накопители информации			
	<ul style="list-style-type: none"> Описание: Карта памяти MicroSD, 1 ГБ, для промышленного использования 	Карта памяти MicroSD	4051366
Интеграционные модули и адаптеры			
	<ul style="list-style-type: none"> Описание: Внешний блок памяти параметров для интеграции в CDB620/CDB650/CDM42x 	CMC600-101	1042259

ОБЗОР КОМПАНИИ SICK

Компания SICK – ведущий производитель интеллектуальных датчиков и комплексных решений для промышленного применения. Уникальный спектр продукции и услуг формирует идеальную основу для надежного и эффективного управления процессами, защиты людей от несчастных случаев и предотвращения нанесения вреда окружающей среде.

Мы обладаем солидным опытом в самых разных отраслях и знаем все о ваших технологических процессах и требованиях. Поэтому, благодаря интеллектуальным датчикам, мы в состоянии предоставить именно то, что нужно нашим клиентам. В центрах прикладного применения в Европе, Азии и Северной Америке системные решения тестируются и оптимизируются под нужды заказчика. Все это делает нас надежным поставщиком и партнером по разработке.

Всеобъемлющий перечень услуг придает завершенность нашему ассортименту: SICK LifeTime Services оказывает поддержку на протяжении всего жизненного цикла оборудования и гарантирует безопасность и производительность.

Вот что для нас значит термин «Sensor Intelligence».

РЯДОМ С ВАМИ В ЛЮБОЙ ТОЧКЕ МИРА:

Контактные лица и представительства → www.sick.com