



## V2D654R-MCXXH6

Lector64x/Lector65x

СЧИТЫВАТЕЛИ КОДА НА ОСНОВЕ КАМЕРЫ

**SICK**  
Sensor Intelligence.



### Информация для заказа

Тип	Артикул
V2D654R-MCXXH6	1083896

Другие варианты исполнения устройства и аксессуары → [www.sick.com/Lector64x\\_Lector65x](http://www.sick.com/Lector64x_Lector65x)



### Подробные технические данные

#### Характеристики

<b>Вариант</b>	Базовое устройство
<b>Оптический фокус</b>	Регулируемый фокус (вручную)
<b>Датчик</b>	Датчик с КМОП-матрицей, оттенки серого
<b>Разрешение датчика</b>	2.048 px x 2.048 px
<b>Освещение</b>	Заказывается отдельно как принадлежность
<b>Вспомогательное оборудование для юстировки</b>	Лазер, красный, 630 nm ... 680 nm
<b>Класс лазера</b>	1, соответствует 21 CFR 1040.10, за исключением различий согласно «Laser Notice № 50» от 24 июня 2007 г. (IEC 60825-1:2014, EN 60825-1:2014+A11:2021)
<b>Объектив</b>	C-Mount
<b>Оптический формат</b>	1"
<b>Примечание</b>	Заказывается отдельно как принадлежность
<b>Частота сканирования</b>	40 Hz, при разрешении 4 Мп
<b>Разрешение кода</b>	≥ 0,1 mm <sup>1)</sup>

<sup>1)</sup> В зависимости от объектива.

#### Механика/электроника

<b>Вид подключения</b>	1 x M12, 17-контактный штекер (последовательный, CAN, входы/выходы, источник питания) 1 x M12, 8-контактный разъем (Ethernet, 1 Гбит/с) 1 x M8, 4-контактный разъем (USB) 2 x M12, 4-контактный разъем (Ethernet, 100 Мбит/с)
<b>Напряжение питания</b>	24 V DC, ± 20 %
<b>Потребляемая мощность</b>	Тур. 20 W, ± 20 %
<b>Выходной ток</b>	≤ 100 mA

<sup>1)</sup> Только корпус без объектива и защитного кожуха для оптики.

<b>Корпус</b>	Алюминиевое литье
<b>Цвет корпуса</b>	Светло-голубой (RAL 5012)
<b>Материал переднего окна</b>	Пластик (заказывается отдельно как принадлежность) Стекло (заказывается отдельно как принадлежность)
<b>Тип защиты</b>	IP65 (EN 60529 (1991-10), EN 60529/A2 (2002-02))
<b>Класс защиты</b>	III
<b>Электробезопасность</b>	EN 60950-1 (2011-01)
<b>Вес</b>	635 g
<b>Размеры (Д x Ш x В)</b>	142 mm x 89 mm x 46 mm <sup>1)</sup>
<b>Средняя наработка на отказ</b>	100.000 h

<sup>1)</sup> Только корпус без объектива и защитного кожуха для оптики.

## Производительность

<b>Читаемые структуры кодов</b>	Одномерный код, Stacked, Двухмерный код
<b>Виды штрихкода</b>	GS1-128 / EAN 128, UPC / GTIN / EAN, 2/5 Interleaved, Pharmacode, GS1 DataBar, Code 39, Code 128, Codabar, Code 32, Code 93, USPS (Postnet, Planet, USPS4SCB), Australian Post, Dutch KIX Post, Royal Mail, Swedish Post
<b>Виды 2D-кодов</b>	Data-Matrix ECC200, GS1 Data-Matrix, MaxiCode, QR-код
<b>Виды многоуровневых кодов</b>	PDF417
<b>Квалификация кода</b>	Согласно ISO/IEC 16022, ISO/IEC 15415, ISO/IEC 18004
<b>Внутренняя память изображений</b>	512 MB

## Интерфейсы

<b>Ethernet</b>	✓, TCP/IP
Функция	Интерфейс передачи данных (вывод результатов считывания), сервисный интерфейс, FTP (передача изображений)
Скорость передачи данных	10/100/1000 Мбит/с
<b>PROFINET</b>	✓
Функция	PROFINET Single Port, PROFINET Dual Port
<b>EtherNet/IP™</b>	✓
Скорость передачи данных	10/100/1000 Мбит/с
<b>Последовательный</b>	✓, RS-232, RS-422
Функция	Интерфейс передачи данных (вывод результатов считывания), сервисный интерфейс
Скорость передачи данных	0,3 kBaud ... 115,2 kBaud
<b>CAN</b>	✓
Функция	Сеть датчиков SICK CSN на базе CAN (контроллер CAN/устройство CAN, мультиплексор/сервер)
Скорость передачи данных	20 kbit/s ... 1 Mbit/s
<b>PROFIBUS DP</b>	✓
Тип интеграции в шину	В качестве опции через внешний модуль промышленной сети CDF600-2
<b>Цифровые входы</b>	4 («Датчик 1», «Датчик 2», 2 входа через опциональный накопитель параметров CMC600 в CDB650/CDM420)
<b>Конфигурируемые входы</b>	Вход энкодера, Внешний триггер
<b>Цифровые выходы</b>	6 (CDB650: «Результат 1», «Результат 2», «Результат 3», «Результат 4», 2 внешних выхода через CMC600 или CDM420: «Результат 1», «Результат 2», 2 внешних выхода через CMC600 или кабель со свободным концом: «Результат 1», «Результат 2», «Результат 3», «Результат 4»)

<b>Конфигурируемые выходы</b>	Подтверждение считывания, Внешнее управление подсветкой, свободно конфигурируемые условия вывода, «Device Ready»
<b>Тактирование сигналов считывания</b>	Цифровые входы, свободно, Последовательный интерфейс, Ethernet, CAN, Автотактирование, Режим «Презентация»
<b>Оптическая индикация</b>	21 LEDs (10 индикаторов состояния, 10 светодиодных шкальных индикаторов, 1 зеленый светодиод обратной связи)
<b>Акустическая индикация</b>	Бипер/зуммер (отключаемый, с возможностью функции получения результата)
<b>Элементы управления</b>	2 клавиши (выбор и запуск / отключение функций)
<b>Пользовательские интерфейсы</b>	Веб-сервер
<b>Конфигурационное ПО</b>	SOPAS ET
<b>Карта памяти</b>	Карта памяти MicroSD (Flash-Card), макс. 16 ГБ, опция
<b>Сохранение и вызов данных</b>	Сохранение изображений и данных на карте памяти MicroSD и посредством внешнего протокола FTP
<b>Максимальная частота энкодера</b>	1 kHz
<b>Управление внешней подсветкой</b>	Через цифровой выход (триггер макс. 24 В) или внешний разъём для подсветки

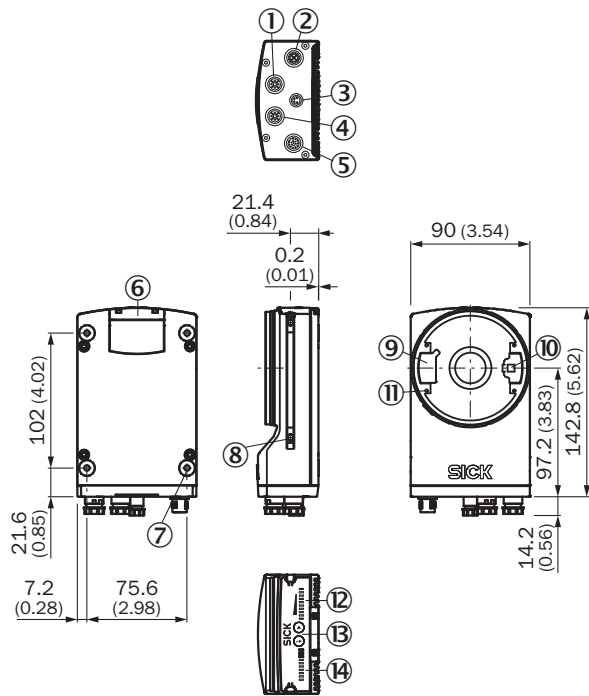
### Данные окружающей среды

<b>Электромагнитная совместимость (ЭМС)</b>	EN 61000-6-2:2005-08 / EN 61000-6-3 (2007-01)
<b>Виброустойчивость</b>	EN 60068-2-6:2008-02
<b>Ударопрочность</b>	EN 60068-2-6
<b>Диапазон рабочих температур</b>	0 °C ... +50 °C
<b>Температура хранения</b>	-20 °C ... +70 °C
<b>Допустимая относительная влажность воздуха</b>	90 %, без образования конденсата
<b>Нечувствительность ко внешним источникам света</b>	2.000 lx, на код

### Классификации

<b>ECLASS 5.0</b>	27280103
<b>ECLASS 5.1.4</b>	27280103
<b>ECLASS 6.0</b>	27280103
<b>ECLASS 6.2</b>	27280103
<b>ECLASS 7.0</b>	27280103
<b>ECLASS 8.0</b>	27280103
<b>ECLASS 8.1</b>	27280103
<b>ECLASS 9.0</b>	27280103
<b>ECLASS 10.0</b>	27280103
<b>ECLASS 11.0</b>	27280103
<b>ECLASS 12.0</b>	27280103
<b>ETIM 5.0</b>	EC002550
<b>ETIM 6.0</b>	EC002550
<b>ETIM 7.0</b>	EC002999
<b>ETIM 8.0</b>	EC002999
<b>UNSPSC 16.0901</b>	43211701

Габаритный чертеж (Размеры, мм)

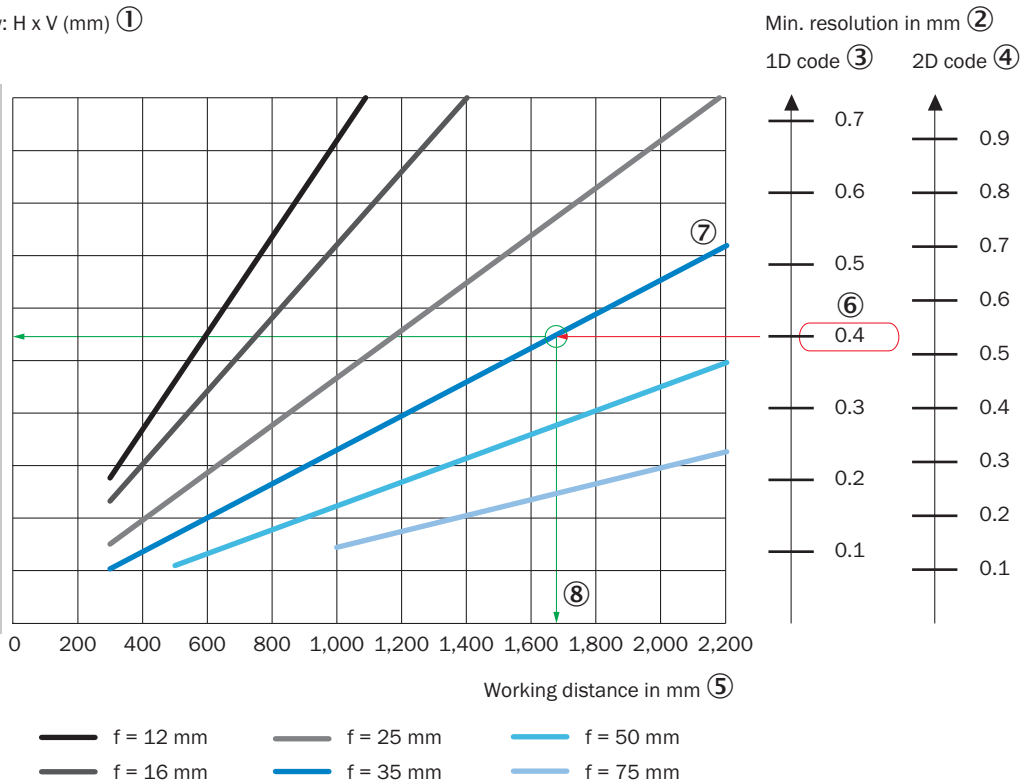


- ① Разъем P1/P2 «Ethernet», 100 Мбит/с
- ② Разъем P3 «Ethernet», 1 Гбит/с
- ③ Разъем X2 «USB» или «Триггер внешней подсветки», зависит от типа
- ④ Разъем P1/P2 «Ethernet», 100 Мбит/с
- ⑤ Разъем X1 «Power/Serial Data/CAN/I/O» или «CAN IN», зависит от типа
- ⑥ Крышка разъема карты памяти MicroSD
- ⑦ Глухая резьба М5, глубина 5 мм (4 х), для крепления датчика
- ⑧ Пазовые сухари М5, глубина 5,5 мм (2 х), для крепления (альтернативного)
- ⑨ Штекерный соединитель для подключения встроенной подсветки
- ⑩ Выход лазерного устройства для выравнивания
- ⑪ Глухая резьба 2,5 мм (4 х) для крепления распорок для встраиваемой подсветки
- ⑫ Шкальный индикатор
- ⑬ Функциональная кнопка (2 х)
- ⑭ Светодиод для индикации состояния (2 уровня), 10 х

### Зона обзора

Perceived area of field of view: H x V (mm) ①

V2D654R	V2D652R
1,000 x 1,000	1,000 x 500
900 x 900	900 x 450
800 x 800	800 x 400
700 x 700	700 x 350
600 x 600	600 x 300
500 x 500	500 x 250
400 x 400	400 x 200
300 x 300	300 x 150
200 x 200	200 x 100
100 x 100	100 x 50
0	0

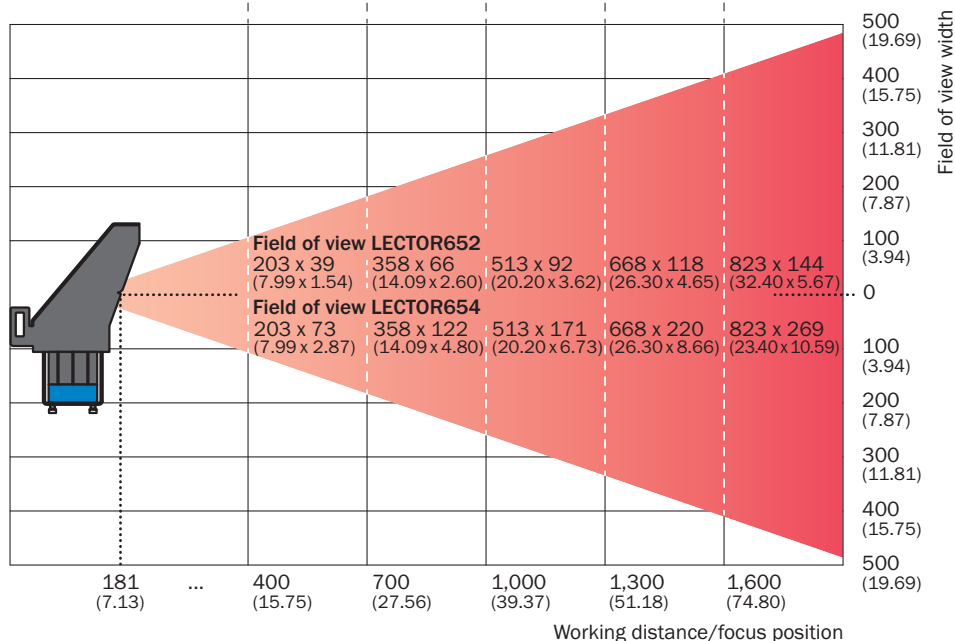


- ① Воспринимаемая площадь поля зрения: по горизонтали x по вертикали (мм)
- ② Минимальное разрешение в мм
- ③ Одномерный код
- ④ Двухмерный код
- ⑤ Рабочее расстояние в мм
- ⑥ Выбранное разрешение кода
- ⑦ Фокусное расстояние объектива, здесь в качестве примера для f = 35,0 мм
- ⑧ Считывание: вытекающее максимальное рабочее расстояние
- ⑨ Считывание: итоговая охватываемая площадь поля зрения V2D652R (мм x мм)
- ⑩ Считывание: итоговая охватываемая площадь поля зрения V2D654R (мм x мм)

### Поле видимости Lector65x Flex с панорамой 35 мм

Dimensions in mm (inch/\*mil)

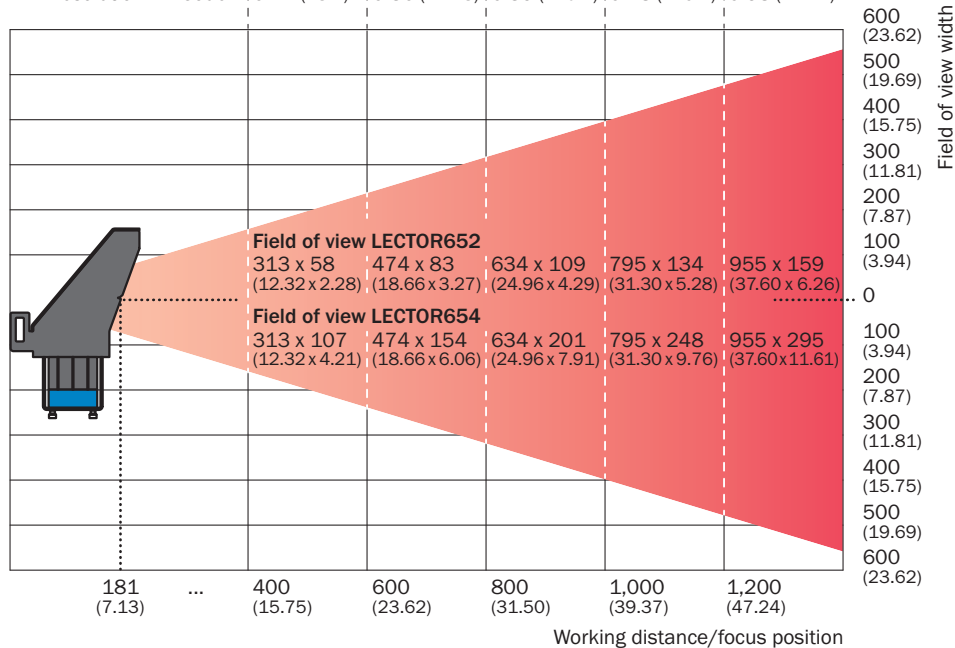
Max. code size	39 (1.54)	66 (2.60)	92 (3.62)	118 (4.65)	144 (5.67)
Min. resolution 1D-Code	0.11 (*4.2)	0.18 (*7.0)	0.25 (*9.9)	0.32 (*12.7)	0.39 (*15.5)
Min. resolution 2D-Code	0.14 (*5.6)	0.24 (*9.4)	0.33 (*13.2)	0.43 (*16.9)	0.53 (*20.7)



### Поле видимости Lector65x Flex с панорамой 25 мм

Dimensions in mm (inch/\*mil)

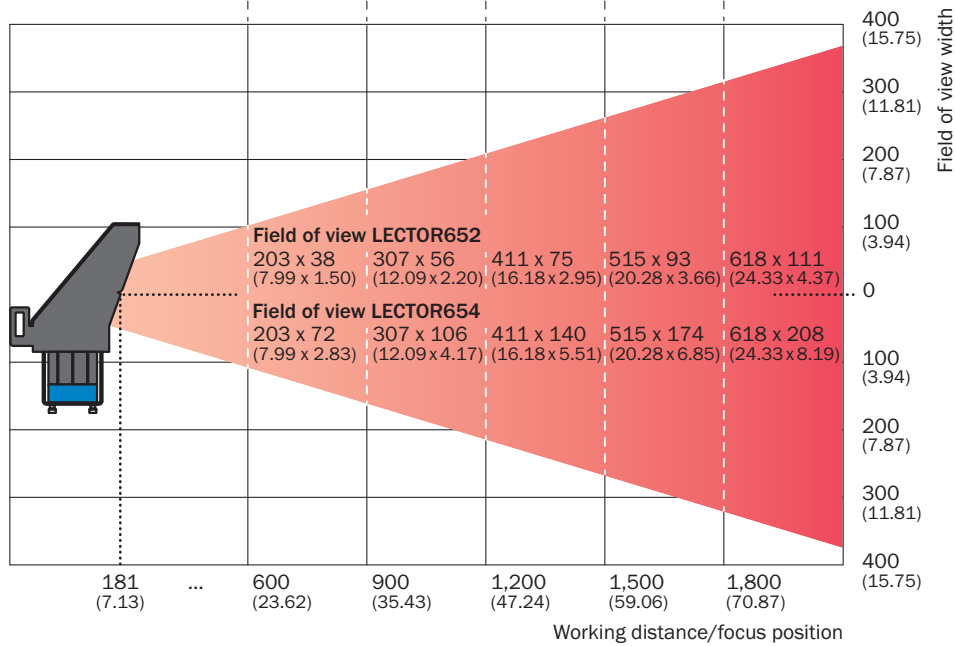
Max. code size	58 (2.28)	83 (3.27)	108 (4.25)	121 (4.76)	134 (5.28)
Min. resolution 1D-Code	0.16 (*6.2)	0.23 (*8.9)	0.29 (*11.6)	0.36 (*14.3)	0.43 (*17.0)
Min. resolution 2D-Code	0.21 (*8.2)	0.30 (*11.8)	0.39 (*15.4)	0.48 (*19.1)	0.58 (*22.7)



Поле видимости Lector65x Flex с панорамой 50 мм

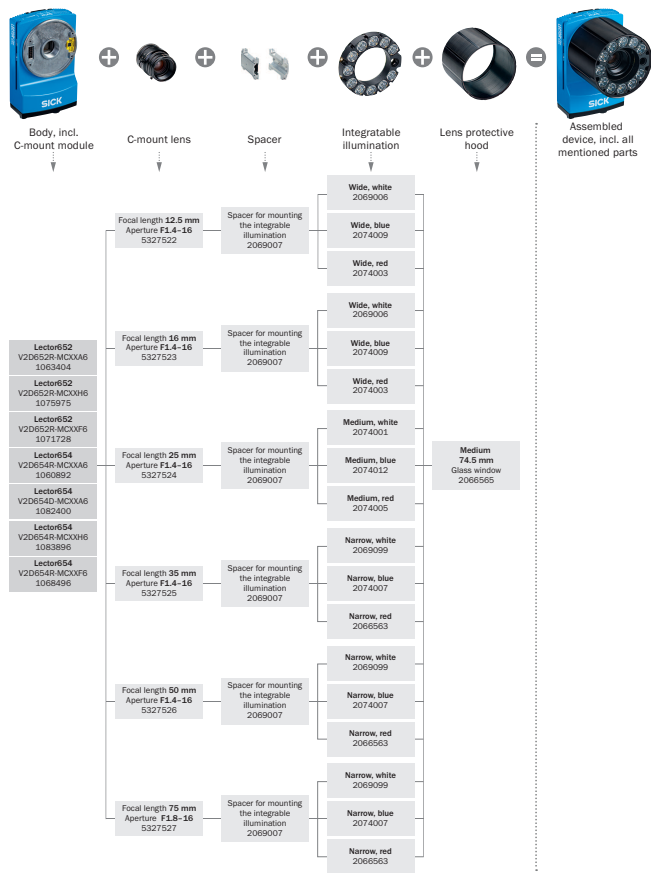
Dimensions in mm (inch/\*mil)

Max. code size	72 (2.83)	105 (4.13)	133 (5.24)	162 (6.38)	190 (7.48)
Min. resolution 1D-Code	0.11 (*4.1)	0.16 (*6.1)	0.20 (*8.1)	0.25 (*10.0)	0.30 (*12.0)
Min. resolution 2D-Code	0.14 (*5.5)	0.21 (*8.2)	0.27 (*10.8)	0.34 (*13.4)	0.41 (*16.0)





### Ассистент выбора



### Рекомендуемые аксессуары

Другие варианты исполнения устройства и аксессуары → [www.sick.com/Lector64x\\_Lector65x](http://www.sick.com/Lector64x_Lector65x)

	Краткое описание	Тип	Артикул
<b>Разъемы и кабели</b>			
	<ul style="list-style-type: none"> <li><b>Вид разъема, конец А:</b> Разъем, M12, 8-контактный, прямой, X-кодировка</li> <li><b>Вид разъема, конец В:</b> Разъем, RJ45, 8-контактный, прямой</li> <li><b>Тип сигнала:</b> Ethernet, Gigabit-Ethernet</li> <li><b>Кабель:</b> 2 м, 8 жил, PUR, без галогенов</li> <li><b>Описание:</b> Ethernet, Gigabit-Ethernet, с экраном</li> <li><b>Область применения:</b> Зона жидкой/консистентной смазки</li> </ul>	YM2X18-020EG1MRJA8	2106258

## Рекомендуемые сервисы

Дополнительные услуги → [www.sick.com/Lector64x\\_Lector65x](http://www.sick.com/Lector64x_Lector65x)

	Тип	Артикул
<b>Эксплуатационная проверка</b> <ul style="list-style-type: none"> <li>• <b>Раздел продукции:</b> Считыватели кода на основе камеры</li> <li>• <b>Набор услуг:</b> Проверка определённых функций, например, эффективности считывания</li> <li>• <b>Командировочные расходы:</b> В цену не входят командировочные расходы, такие как стоимость проживания в гостинице, стоимость перелёта, время в пути и накладные расходы.</li> <li>• <b>Длительность:</b> Дополнительные работы рассчитываются отдельно по расходам</li> </ul>	Эксплуатационная проверка Lector	1608207
<b>Техническое обслуживание</b> <ul style="list-style-type: none"> <li>• <b>Раздел продукции:</b> Считыватели кода на основе камеры</li> <li>• <b>Набор услуг:</b> Проверка, анализ и восстановление определённых функций, Контроль и подстройка, например, подсветки Lector6xx, конфигурации кода, триггеров и цифровых входов, интерфейсов и цифровых выходов, а также обработки данных</li> <li>• <b>Длительность:</b> Дополнительные работы рассчитываются отдельно по расходам</li> <li>• <b>Командировочные расходы:</b> В цену не входят командировочные расходы, такие как стоимость проживания в гостинице, стоимость перелёта, время в пути и накладные расходы.</li> </ul>	Техобслуживание Lector	1611421
<b>Ввод в эксплуатацию</b> <ul style="list-style-type: none"> <li>• <b>Раздел продукции:</b> Считыватели кода на основе камеры</li> <li>• <b>Набор услуг:</b> Проверка подключения, точная настройка, оптимизация параметров изделий компании SICK, а также испытания, Настройка ранее определенных функций доступной подсветки, конфигурации кода, триггеров и цифровых входов, интерфейсов и цифровых выходов, а также обработки данных</li> <li>• <b>Командировочные расходы:</b> В цену не входят командировочные расходы, такие как стоимость проживания в гостинице, стоимость перелёта, время в пути и накладные расходы.</li> <li>• <b>Длительность:</b> Дополнительные работы рассчитываются отдельно по расходам</li> </ul>	Ввод в эксплуатацию Lector	1608206
<b>Продление гарантии</b> <ul style="list-style-type: none"> <li>• <b>Раздел продукции:</b> Решения для идентификации, Промышленная обработка изображений, Решения для обнаружения и определения расстояния, безопасные системы камер, Лазерный сканер безопасности, Безопасные радарные датчики</li> <li>• <b>Набор услуг:</b> Услуги соответствуют объему установленной законом гарантии производителя (Общие условия поставок компании SICK)</li> <li>• <b>Длительность:</b> Пять лет гарантии с даты поставки.</li> </ul>	Расширенная гарантия в целом на пять лет с даты поставки	1680671
<b>Соглашения об обслуживании</b> <ul style="list-style-type: none"> <li>• <b>Раздел продукции:</b> Системы наведения роботов, Системы отслеживания и контроля, Системы помощи водителю, Системы обнаружения объектов, Системы замера параметров, системы шлюзов, Системы контроля качества</li> <li>• <b>Набор услуг:</b> Техническое обслуживание, Устранение неисправностей, Продление гарантии, Удалённая поддержка 8/5, Служба поддержки 8/5</li> <li>• <b>Длительность:</b> Длительность согласовывается с заказчиком индивидуально и фиксируется в договорном порядке</li> </ul>	Бронзовые соглашения об обслуживании для систем	1616164

## ОБЗОР КОМПАНИИ SICK

Компания SICK – ведущий производитель интеллектуальных датчиков и комплексных решений для промышленного применения. Уникальный спектр продукции и услуг формирует идеальную основу для надежного и эффективного управления процессами, защиты людей от несчастных случаев и предотвращения нанесения вреда окружающей среде.

Мы обладаем солидным опытом в самых разных отраслях и знаем все о ваших технологических процессах и требованиях. Поэтому, благодаря интеллектуальным датчикам, мы в состоянии предоставить именно то, что нужно нашим клиентам. В центрах прикладного применения в Европе, Азии и Северной Америке системные решения тестируются и оптимизируются под нужды заказчика. Все это делает нас надежным поставщиком и партнером по разработке.

Всеобъемлющий перечень услуг придает завершенность нашему ассортименту: SICK LifeTime Services оказывает поддержку на протяжении всего жизненного цикла оборудования и гарантирует безопасность и производительность.

**Вот что для нас значит термин «Sensor Intelligence».**

## РЯДОМ С ВАМИ В ЛЮБОЙ ТОЧКЕ МИРА:

Контактные лица и представительства → [www.sick.com](http://www.sick.com)