



TIM310-1030000

TiM

ДАТЧИКИ 2D-LIDAR

SICK
Sensor Intelligence.



информация для заказа

тип	артикул
TIM310-1030000	1052627

Другие варианты исполнения устройства и аксессуары → www.sick.com/TiM



подробные технические данные

Характеристики

Область применения	Indoor
Принцип измерения	HDDM ⁺
Источник света	Инфракрасный (850 nm)
Класс лазера	1 (IEC 60825-1:2014, EN 60825-1:2014+A11:2021)
Угол раскрытия	Горизонтальный 270°
Частота сканирования	15 Hz
Угловое разрешение	Горизонтальный 1°
Рабочая область	0,05 м ... 4 м
Дальность сканирования	2 м
При коэффициенте диффузного отражения 10 %	

Механика/электроника

Вид подключения	1 x 15-контактный штекер D-Sub-HD (0,9 м)
Напряжение питания	9 V DC ... 28 V DC
Потребляемая мощность	Тур. 4 W, 16 Вт при 4 максимально загруженных цифровых выходах
Выходной ток	≤ 100 mA
Цвет корпуса	Светло-голубой (RAL 5012)
Тип защиты	IP65 (IEC 60529:1989+AMD1:1999+AMD2:2013)
Класс защиты	III (IEC 61140:2016-1)
Вес	150 g, без соединительных кабелей
Размеры (Д x Ш x В)	60 mm x 60 mm x 79 mm
Средняя наработка на отказ	> 100 лет
MTTFd	100 лет

Параметры техники безопасности

MTTF_D	100 лет
-------------------------	---------

Производительность

Оценка	1 сканирование, typ. 67 ms 2 сканирования, ≤ 134 ms ¹⁾
Распознаваемая форма объекта	Практически любая
Систематическая ошибка	± 40 mm ²⁾
Статистическая ошибка	< 30 mm ²⁾
Встроенное приложение	Анализ полей
Количество полей	16 Тройные поля (48 полей, из них 1 тройное (3 поля) с возможностью программирования прямо на сканере)
Одновременная обработка случаев	1 (3 поля)

¹⁾ При температуре от +45 ° до +225 ° рабочего диапазона; макс. 150 мс при температуре от -45 ° до +45 ° рабочего диапазона.

²⁾ Типичное значение при коэффициенте диффузного отражения 90 % до максимального расстояния срабатывания; реальное значение зависит от условий окружающей среды.

Интерфейсы

USB	✓
Примечание	Micro-USB
Функция	Сервисный интерфейс, Настройка
Цифровые входы / выходы	
Входы	4
Выходы	3 (PNP, дополнительно 1 для сигнала «Device Ready» (устройство готово))
Время задержки	67 ms ... 30.000 ms (настраивается)
Время выдержки	67 ms ... 600.052 ms (настраивается)
Оптическая индикация	2 LEDs (ON, Коммутационное состояние)

Данные окружающей среды

Коэффициент диффузного отражения	4 % ... 1.000 % (Отражатели)
Электромагнитная совместимость (ЭМС)	
Испускаемое излучение	Жилой район (EN 61000-6-3:2007+AMD:A1:2011)
Устойчивость к ЭМП	Промышленные условия (EN 61000-6-2:2005)
Виброустойчивость	
Синусоидальный резонансный скан	10 Hz ... 1.000 Hz ¹⁾
Испытание на воздействие синусоидальной вибрации	10 Hz ... 500 Hz, 5 g, 10 частотных циклов ¹⁾
Испытание на воздействие шумов	10 Hz ... 250 Hz, 4,24 g RMS, 5 ч ²⁾
Ударопрочность	50 g, 11 ms, ± 3 одиночных удара / ось ³⁾ 25 g, 6 ms, ± 1000 многократных ударов / ось ³⁾ 50 g, 3 ms, ± 5000 многократных ударов / ось ³⁾
Диапазон рабочих температур	-10 °C ... +50 °C ⁴⁾
Температура хранения	-30 °C ... +70 °C ⁴⁾

¹⁾ IEC 60068-2-6:2007.

²⁾ IEC 60068-2-64:2008.

³⁾ IEC 60068-2-27:2008.

⁴⁾ IEC 60068-2-14:2009.

⁵⁾ EN 60068-2-14:2009.

⁶⁾ EN 60068-2-30:2005.

Температура включения	-10 °C ... +50 °C
Смена температуры	-10 °C ... +50 °C, 10 циклов ⁵⁾
Влажное тепло	+25 °C ... +55 °C, 95 % RH, 6 циклов ⁶⁾
Допустимая относительная влажность воздуха	
Эксплуатация	< 80 %, без образования конденсата (EN 60068-2-30:2005)
Хранение	≤ 90 %, без образования конденсата (EN 60068-2-30:2005)
Нечувствительность ко внешним источникам света	80.000 lx

¹⁾ IEC 60068-2-6:2007.

²⁾ IEC 60068-2-64:2008.

³⁾ IEC 60068-2-27:2008.

⁴⁾ IEC 60068-2-14:2009.

⁵⁾ EN 60068-2-14:2009.

⁶⁾ EN 60068-2-30:2005.

Общие указания

Указание по применению	Датчик не является оборудованием для обеспечения безопасности в определении действующих норм безопасности в области машиностроения.
-------------------------------	---

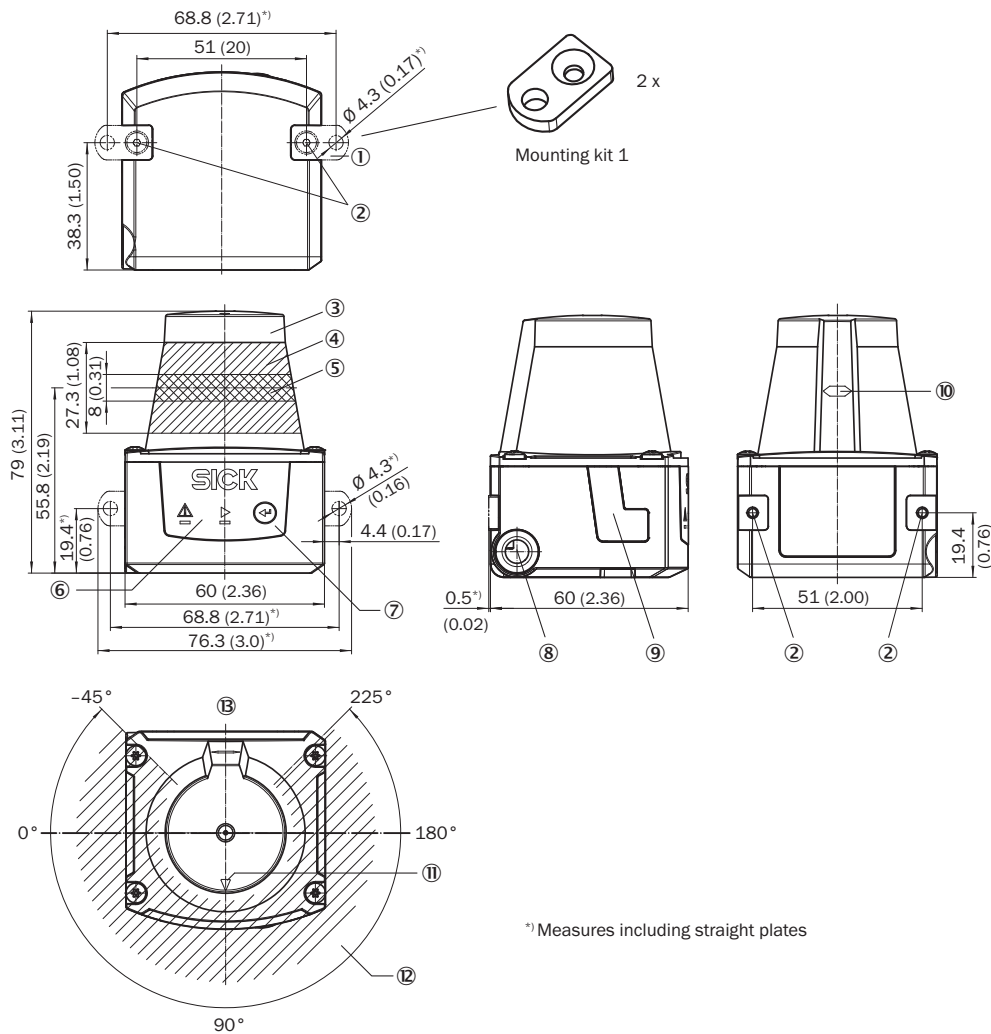
Сертификаты

EU declaration of conformity	✓
UK declaration of conformity	✓
ACMA declaration of conformity	✓
China RoHS	✓
Сертификат cTUVus	✓
Information according to Art. 3 of Data Act (Regulation EU 2023/2854)	✓

Классификации

ECLASS 5.0	27270990
ECLASS 5.1.4	27270990
ECLASS 6.0	27270913
ECLASS 6.2	27270913
ECLASS 7.0	27270913
ECLASS 8.0	27270913
ECLASS 8.1	27270913
ECLASS 9.0	27270913
ECLASS 10.0	27270913
ECLASS 11.0	27270913
ECLASS 12.0	27270913
ETIM 5.0	EC002550
ETIM 6.0	EC002550
ETIM 7.0	EC002550
ETIM 8.0	EC002550
UNSPSC 16.0901	41111615

Габаритный чертеж



*1) Measures including straight plates

Размеры, мм

- ① 2 крепежных пластины с винтом M3 x 4 мм (входит в комплект поставки)
- ② крепежная резьба M3, глубина 2,8 мм (глухая резьба), макс. момент затяжки 0,8 Нм
- ③ кожух оптики
- ④ область приема (падение света)
- ⑤ радиус передачи (световое отверстие)
- ⑥ красный и зеленый светодиоды (индикаторы состояния)
- ⑦ функциональная кнопка для обучения
- ⑧ выход соединительного кабеля (соединение «Питание/цифровые входы и выходы»)
- ⑨ Гнездо Micro-USB, тип B
- ⑩ маркировка положения световых отверстий
- ⑪ рейка с маркировкой для помощи при юстировке (ось 90°)
- ⑫ апертурный угол 270° (поле видимости)
- ⑬ зона, в которой после установки устройства не должно находиться отражающих поверхностей

Диаграмма рабочих зон

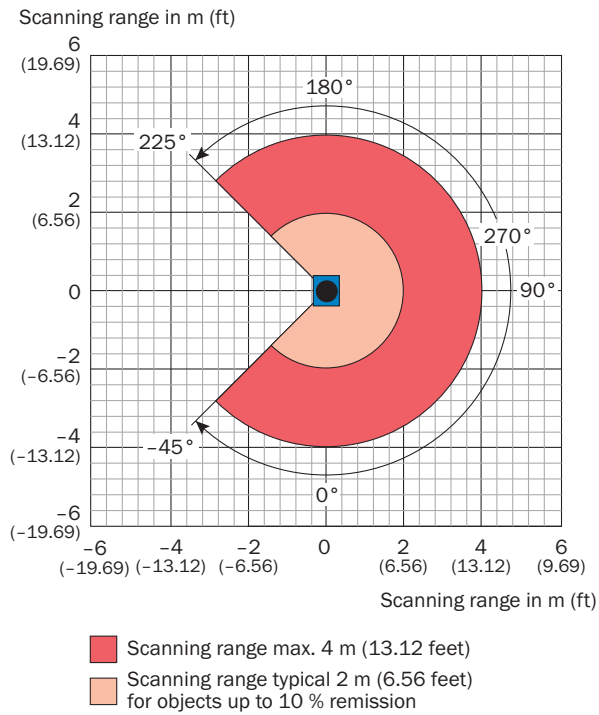
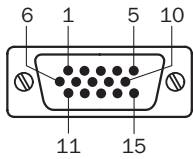


Схема контактов Разъем питания



Кабель, 15-контактный штекер D-Sub-HD

- ① DC 9 V ... 28 V
- ② nc
- ③ nc
- ④ OUT4
- ⑤ GND
- ⑥ nc
- ⑦ nc
- ⑧ In₁
- ⑨ In₂
- ⑩ In₃
- ⑪ In₄
- ⑫ OUT1
- ⑬ OUT2
- ⑭ OUT3
- ⑮ PNP: INGND, NPN: IN 9 V ... 28 V

рекомендуемые аксессуары

Другие варианты исполнения устройства и аксессуары → www.sick.com/TiM

	Краткое описание	тип	артикул
Распределительные коробки			
		CDB730-001	1055981
разъемы и кабели			
	<ul style="list-style-type: none"> • Вид разъема, конец А: Разъем "мама", D-Sub-HD, 15-контактный, прямой • Вид разъема, конец В: Свободный конец провода • Тип сигнала: Power, последовательный, CANopen, цифровые входы/выходы • Кабель: 2 м, 15 жил, AWG26 • Описание: Power, с экраном, Последовательный, CANopen, Цифровые входы/выходы 	YFHDAС-020VD5XLEAX	2043413
	<ul style="list-style-type: none"> • Описание: USB 2.0, без экрана • Вид разъема, конец А: Разъем, Micro-B, 4-контактный, прямой • Вид разъема, конец В: Разъем, USB-A, 4-контактный, прямой • Тип сигнала: USB 2.0 • Кабель: 2 м, 4 жилы 	YMUSA4-020VG4MUIA4	6036106
Система крепления			
	<ul style="list-style-type: none"> • Описание: Крепежный комплект с амортизатором ударов • Материал: Анодированный алюминий • Детали: Анодированный алюминий • Комплект поставки: Вкл. крепежный материал • Предназначено для: TiM3xx, TiM5xx, TiM7xx 	Крепежный комплект	2086074

ОБЗОР КОМПАНИИ SICK

Компания SICK – ведущий производитель интеллектуальных датчиков и комплексных решений для промышленного применения. Уникальный спектр продукции и услуг формирует идеальную основу для надежного и эффективного управления процессами, защиты людей от несчастных случаев и предотвращения нанесения вреда окружающей среде.

Мы обладаем солидным опытом в самых разных отраслях и знаем все о ваших технологических процессах и требованиях. Поэтому, благодаря интеллектуальным датчикам, мы в состоянии предоставить именно то, что нужно нашим клиентам. В центрах прикладного применения в Европе, Азии и Северной Америке системные решения тестируются и оптимизируются под нужды заказчика. Все это делает нас надежным поставщиком и партнером по разработке.

Всеобъемлющий перечень услуг придает завершенность нашему ассортименту: SICK LifeTime Services оказывает поддержку на протяжении всего жизненного цикла оборудования и гарантирует безопасность и производительность.

Вот что для нас значит термин «Sensor Intelligence».

РЯДОМ С ВАМИ В ЛЮБОЙ ТОЧКЕ МИРА:

Контактные лица и представительства → www.sick.com