



ISD400-7322

ISD400

ОПТИЧЕСКАЯ ПЕРЕДАЧА ДАННЫХ

SICK
Sensor Intelligence.



информация для заказа

тип	артикул
ISD400-7322	1071581

Другие варианты исполнения устройства и аксессуары → www.sick.com/ISD400

Изображения могут отличаться от оригинала



подробные технические данные

Характеристики

Сегмент продуктов	Оптическая передача данных
Продукт	ISD400
Исполнение продукта	ISD400 Pro
Материал, корпус	AlSi12
Тип защиты	IP65
Источник света	Лазер, красный, 660 nm
Потребляемая мощность	¹⁾
Диапазон рабочих температур	-40 °C ... +55 °C, Работа с нагревателем
Относительная влажность	90 %, без образования конденсата
Вес	Ок. 800 g

¹⁾ Без нагрузки при 24 В.

Механика/электроника

Напряжение питания U_V	Пост. ток 18 V ... 30 V
Потребляемая мощность	≤ 30 W ¹⁾
Дальность передачи	0,2 m 180 m
Вид подключения	1 разъем Ethernet M12, 4-конт., D-кодир. 1 штекер питания M12, 4-конт., A-кодир.
Частота	F2
Тип защиты	IP65
Класс защиты	III

¹⁾ Без нагрузки при 24 В.

Производительность

Дальность передачи	0,2 m ... 180 m
---------------------------	-----------------

¹⁾ Запрещается преднамеренно и длительно смотреть на лазерный луч. Не направляйте лазерный луч в глаза людям.

²⁾ ОСТОРОЖНО. Категорически запрещается смотреть на лазерный луч напрямую через оптические приборы. Под оптическими приборами понимаются лупы, микроскопы, подзорные трубы и бинокли.

ИСТОЧНИК ИЗЛУЧЕНИЯ	Лазер, красный (660 nm)
Класс лазера	1M (IEC 60825-1:2014, EN 60825-1:2014) ¹⁾ 2)
Тип. размер светового пятна (расстояние)	1,75 m (на расст. 100 м)
Угол раскрытия	Передатчик
Обогрев	✓

¹⁾ Запрещается преднамеренно и длительно смотреть на лазерный луч. Не направляйте лазерный луч в глаза людям.

²⁾ ОСТОРОЖНО. Категорически запрещается смотреть на лазерный луч напрямую через оптические приборы. Под оптическими приборами понимаются лупы, микроскопы, подзорные трубы и бинокли.

Интерфейсы

Ethernet	✓
Скорость передачи данных	100 Mbit/s
Цифровой вход	U _v : передатчик деактивирован
Цифровой выход	
Количество	1 ¹⁾
Вид	PNP
Функция	Выход активен при НИЗКОМ или ВЫСОКОМ уровне
	Предупреждающие сообщения о старении лазера, превышении или снижении допустимых пределов внутренней температуры устройства, обрыве оптического пути, если кабель Ethernet не подключён, при недостижении значения уровнем приёма требуемой величины, если лазер не готов к работе, при включении нагрева.

¹⁾ HIGH: U_v – 3 В, LOW: < 2 В.

Данные окружающей среды

Электромагнитная совместимость (ЭМС)	EN 61000-6-2 ¹⁾ EN 61000-6-4
Диапазон рабочих температур	-40 °C ... +55 °C, Работа с нагревателем
Макс. отн. влажность воздуха (без образования конденсата)	90 %, без образования конденсата

¹⁾ Это устройство класса А. Данное устройство может создавать радиопомехи при использовании в жилой зоне.

Общие указания

Примечание	Для создания канала передачи данных требуется пара устройств, одно из которых имеет частоту F1 (ISD400-7xx1), а второе частоту F2 (ISD400-7xx2). Передача без жесткой привязки к протоколу позволяет использовать самые разные протоколы технологии Ethernet (PROFINET, PROFI-safe, EtherNet/IP, EtherCAT, TCP/IP и др.).
-------------------	---

Классификации

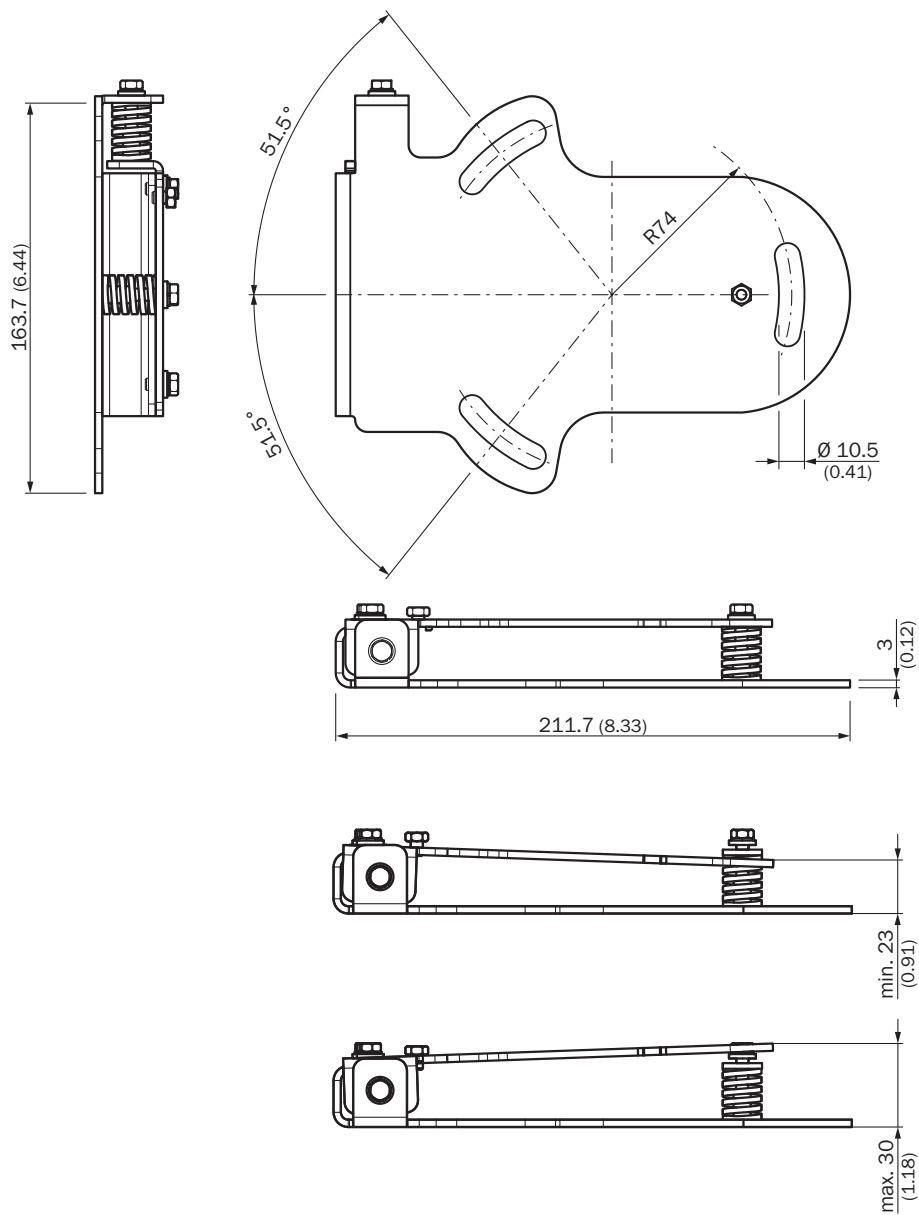
ECLASS 5.0	19039001
ECLASS 5.1.4	19039001
ECLASS 6.0	19179090
ECLASS 6.2	19179090
ECLASS 7.0	19179090
ECLASS 8.0	19179090
ECLASS 8.1	19179090
ECLASS 9.0	19179090
ETIM 5.0	EC000515

ETIM 6.0	EC000515
UNSPSC 16.0901	43201404

Сертификаты

EU declaration of conformity	✓
UK declaration of conformity	✓
ACMA declaration of conformity	✓
Moroccan declaration of conformity	✓
China RoHS	✓
cULus certificate	✓

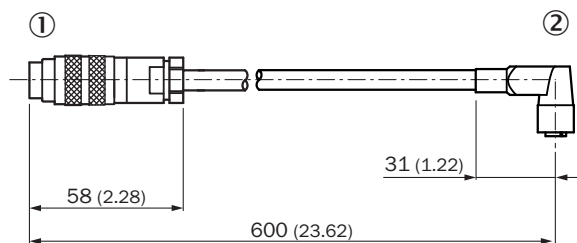
габаритный чертеж: BEF-DME/ISD



All dimensions in mm (inch)

Размеры, мм

габаритный чертеж: DSC-1608-1208

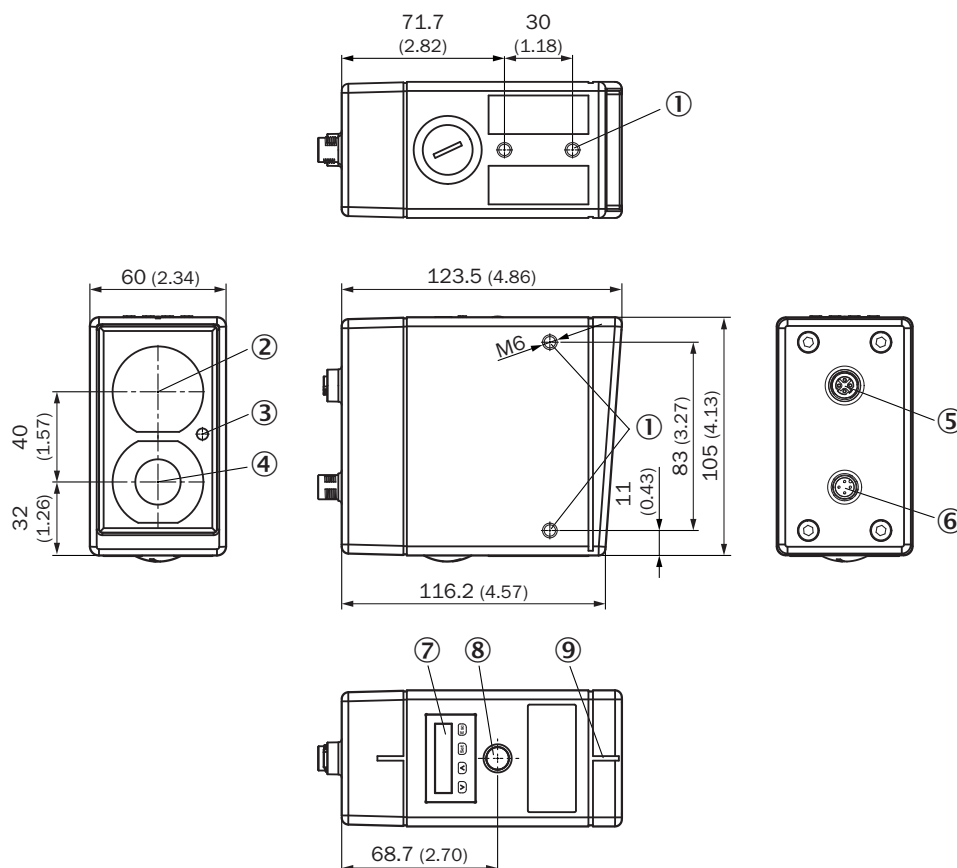


Размеры, мм

① штекер M16, 8-конт.

② Разъем M12, 8-конт.

Рабаритный чертеж датчика



Размеры, мм

① крепежная резьба M6

② Центр оптической оси, излучатель

③ индикация приема

④ Середина оптической оси приёмника

⑤ гнездовой разъем Ethernet M12, 4-конт., D-кодирование

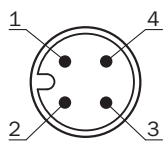
⑥ штекер питания M12, 4-конт., A-кодирование

⑦ дисплей с клавишами

⑧ вспомогательное средство оптической юстировки

⑨ визирная щель

тип подключения напряжение питания



тип подключения Ethernet

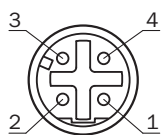


схема соединений, напряжение питания

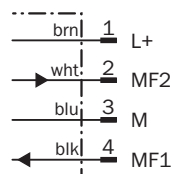
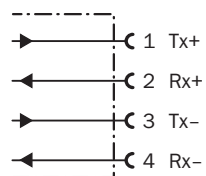


схема соединений Ethernet




Варианты настройки



6 ЖК-дисплей с клавишами управления

рекомендуемые аксессуары

Другие варианты исполнения устройства и аксессуары → www.sick.com/ISD400

	Краткое описание	тип	артикул
Система крепления			
	<ul style="list-style-type: none">• Описание: Юстировочный блок для DME4000/ISD400, алюминий, анодированный	BEF-DME/ISD	2046052

ОБЗОР КОМПАНИИ SICK

Компания SICK – ведущий производитель интеллектуальных датчиков и комплексных решений для промышленного применения. Уникальный спектр продукции и услуг формирует идеальную основу для надежного и эффективного управления процессами, защиты людей от несчастных случаев и предотвращения нанесения вреда окружающей среде.

Мы обладаем солидным опытом в самых разных отраслях и знаем все о ваших технологических процессах и требованиях. Поэтому, благодаря интеллектуальным датчикам, мы в состоянии предоставить именно то, что нужно нашим клиентам. В центрах прикладного применения в Европе, Азии и Северной Америке системные решения тестируются и оптимизируются под нужды заказчика. Все это делает нас надежным поставщиком и партнером по разработке.

Всеобъемлющий перечень услуг придает завершенность нашему ассортименту: SICK LifeTime Services оказывает поддержку на протяжении всего жизненного цикла оборудования и гарантирует безопасность и производительность.

Вот что для нас значит термин «Sensor Intelligence».

РЯДОМ С ВАМИ В ЛЮБОЙ ТОЧКЕ МИРА:

Контактные лица и представительства → www.sick.com