



DME4000-212

DME4000

ВРЕМЯПРОЛЕТНЫЕ ДАТЧИКИ

SICK
Sensor Intelligence.



информация для заказа

тип	артикул
DME4000-212	1029791

Другие варианты исполнения устройства и аксессуары → www.sick.com/DME4000



подробные технические данные

Характеристики

Диапазон измерения	0,15 м ... 130 м, на отражающей плёнке Diamond Grade
Объект измерения	Отражатель
Разрешение	50 μm ... 5.000 μm
Повторяемость	2 мм ^{1) 2)}
Точность измерения	± 5 мм
Оценка	6 ms
Время вывода	2 ms
Излучаемый луч	
ИСТОЧНИК ИЗЛУЧЕНИЯ	Лазер, красный ³⁾
Вид излучения	Видимый красный свет
Тип. размер светового пятна (расстояние)	130 mm (на 70 м)
	270 mm (на 150 м)
	360 mm (на 220 м)
Характеристики лазера	
Нормативная ссылка	IEC 60825-1:2014, EN 60825-1:2014
Класс лазера	2 ⁴⁾
Макс. скорость перемещения	10 м/с
Параметры техники безопасности	
MTTF_D	101 лет
DC_{avg}	0%

¹⁾ На отражающей плёнке Diamond Grade.

²⁾ Статистическая ошибка 1 σ, постоянные условия окружающей среды, мин. задержка включения 10 мин.

³⁾ Средний срок службы 50000 ч при T_U = +25 °C.

⁴⁾ Запрещается преднамеренно и длительно смотреть на лазерный луч. Не направляйте лазерный луч в глаза людям.

Интерфейсы

PROFIBUS DP	✓
Цифровой выход	
Количество	2
Вид	Двухтактный режим: PNP/NPN
Максимальный выходной ток I_D	$\leq 100 \text{ mA}$ ^{1) 2)}
Многофункциональный вход (MF)	1 x MF ^{3) 4)}

¹⁾ С защитой от короткого замыкания и перегрузки Макс. 100 нФ / 20 мГн.

²⁾ HIGH = > $U_B - 3 \text{ В}$ / LOW = < 2 В.

³⁾ HIGH = > 12 В / LOW = < 3 В.

⁴⁾ Без защиты от инверсии полярности.

Электрика

Напряжение питания U_B	Пост. ток 18 В ... 30 В, Предельные значения
Потребление тока	При 24 В DC < 250 mA
Остаточная пульсация	< 5 V_{SS} ¹⁾
Время инициализации	1,5 с ²⁾
Дисплей	Дисплей
Тип защиты	IP65
Класс защиты	II ³⁾
Вид подключения	Разъем

¹⁾ Не допускается превышение или занижение допуска U_B .

²⁾ После потери рефлектора < 1 с при $V_{\text{макс}} < 1 \text{ м/с}$.

³⁾ Расчетное напряжение постоянного тока 32 В.

Механика

Размеры (Ш x В x Г)	61 mm x 85 mm x 166 mm
Материал корпуса	Металл (Цинк, литье под давлением)
Материал переднего окна	Стекло
Вес	Ок. 1.650 g

Данные окружающей среды

Диапазон рабочих температур	-10 °C ... +55 °C -10 °C ... +75 °C, Работа с охлаждающим корпусом
Диапазон температур при хранении	-25 °C ... +75 °C
Влияние давления воздуха	0,3 ppm/hPa
Влияние температуры	1 ppm/K
Температурный дрейф	Тур. 0,1 мм/К
Тип. невосприимчивость к постороннему свету	$\leq 40.000 \text{ lx}$
Механическая прочность	Удар: (EN 600 68-2-27 / -2-29) Синус: (EN 600 68-2-6) Шум: (EN 600 68-2-64)
Электромагнитная совместимость (ЭМС)	EN 61000-6-2, EN 55011: Klasse B

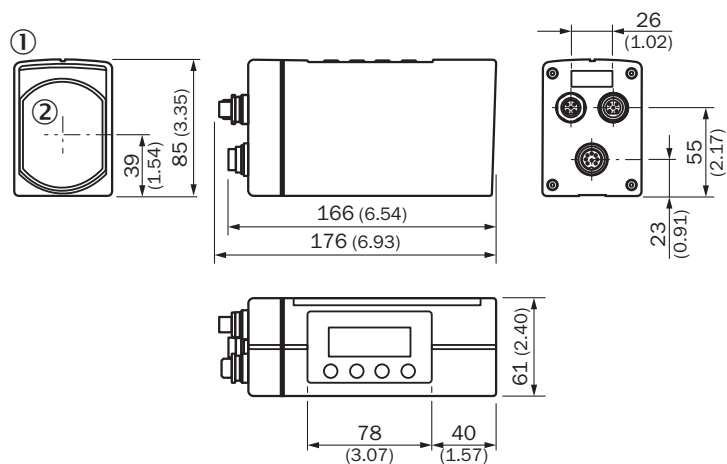
Классификации

ECLASS 5.0	27270801
ECLASS 5.1.4	27270801
ECLASS 6.0	27270801
ECLASS 6.2	27270801
ECLASS 7.0	27270801
ECLASS 8.0	27270801
ECLASS 8.1	27270801
ECLASS 9.0	27270801
ECLASS 10.0	27270801
ECLASS 11.0	27270801
ECLASS 12.0	27270916
ETIM 5.0	EC001825
ETIM 6.0	EC001825
ETIM 7.0	EC001825
ETIM 8.0	EC001825
UNSPSC 16.0901	411111613

Сертификаты

EU declaration of conformity	✓
UK declaration of conformity	✓
ACMA declaration of conformity	✓
Moroccan declaration of conformity	✓
China RoHS	✓

Габаритный чертеж DME4000 PROFIBUS

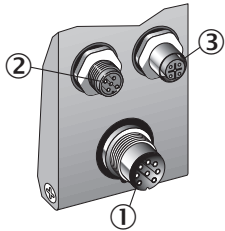


Размеры, мм

① ЖК-дисплей

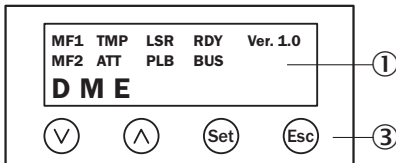
② середина оптики

Вид подключения DME4/5xxx PROFIBUS, штекер 2 x M12, 5-конт. В-кодирование, BUS IN, BUS OUT, 1 x M16, 8-конт.



- ① штекер M16, 8-конт.
- ② штекер M12, 5-конт., В-кодирование, BUS IN
- ③ штекер M12, 5-конт., В-кодирование, BUS OUT



Варианты настройки



- ① ЖК-дисплей
- ③ область ввода

рекомендуемые аксессуары

Другие варианты исполнения устройства и аксессуары → www.sick.com/DME4000

	Краткое описание	тип	артикул
Система крепления			
	<ul style="list-style-type: none"> • Описание: Юстировочный блок • Материал: Нержавеющая сталь • Детали: Нержавеющая сталь 	BEF-DME alignment bracket	2040695
Отражатели и оптика			
	<ul style="list-style-type: none"> • Описание: Отражающая пластина, отражающая пленка «Diamond Grade», 665 x 665 мм, материал пластины основания: алюминий, привинчиваемая • Диапазон температур при работе: -25 °C ... +65 °C 	PL560DG	1016806

	Краткое описание	тип	артикул
разъемы и кабели			
	<ul style="list-style-type: none"> • Вид разъема, конец А: Разъем, M12, 5-контактный, прямой, В-кодир. • Вид разъема, конец В: Свободный конец провода • Тип сигнала: PROFIBUS DP • Кабель: 15 м, 2 жилы, PUR, без галогенов • Описание: PROFIBUS DP, скручены попарно, с экраном • Область применения: Зона жидкой/консистентной смазки, Укладка в гибком лотке 	STL-1205-G15MQ	6036898
	<ul style="list-style-type: none"> • Вид разъема, конец А: Разъем, M12, 5-контактный, прямой, В-кодир. • Вид разъема, конец В: Свободный конец провода • Тип сигнала: PROFIBUS DP • Кабель: 10 м, 2 жилы, PUR, без галогенов • Описание: PROFIBUS DP, скручены попарно, с экраном • Примечание: Экран жилы — алюминиево-полиэтиленовая фольга, общий экран — медный луженый • Область применения: Зона жидкой/консистентной смазки, Укладка в гибком лотке 	STL-1205-G10MQ	6026007
	<ul style="list-style-type: none"> • Вид разъема, конец А: Разъем, M12, 4-контактный, прямой, В-кодир. • Тип сигнала: PROFIBUS DP • Описание: PROFIBUS DP, Согласующее сопротивление 	STE-END-Q	6021156
	<ul style="list-style-type: none"> • Вид разъема, конец А: Разъем, M12, 5-контактный, прямой, В-кодир. • Вид разъема, конец В: Свободный конец провода • Тип сигнала: PROFIBUS DP • Кабель: 5 м, 2 жилы, PUR, без галогенов • Описание: PROFIBUS DP, скручены попарно, с экраном • Примечание: Экран жилы — алюминиево-полиэтиленовая фольга, общий экран — медный луженый • Область применения: Зона жидкой/консистентной смазки, Укладка в гибком лотке 	STL-1205-G05MQ	6026005
	<ul style="list-style-type: none"> • Вид разъема, конец А: Разъем "мама", M12, 5-контактный, прямой • Вид разъема, конец В: Свободный конец провода • Тип сигнала: CANopen • Кабель: 6 м • Описание: CANopen, с экраном 	DOL-1205-G06MK	6028326
	<ul style="list-style-type: none"> • Вид разъема, конец А: Разъем "мама", 7/8", 5-контактный, прямой • Тип сигнала: DeviceNet™, CANopen • Описание: DeviceNet™, Согласующее сопротивление, с экраном, CANopen • Допустимое сечение провода: ≤ 1,5 мм² • Примечание: Для оснащения промышленных сетей 	DOS-7805-GKEND	6028329
	<ul style="list-style-type: none"> • Вид разъема, конец А: Разъем "мама", M12, 5-контактный, прямой, В-кодир. • Вид разъема, конец В: Свободный конец провода • Тип сигнала: PROFIBUS DP • Кабель: 15 м, 2 жилы, PUR, без галогенов • Описание: PROFIBUS DP, скручены попарно, с экраном • Компоненты для подключения: Свободный конец провода • Область применения: Зона жидкой/консистентной смазки 	DOL-1205-G15MQ	6032637
	<ul style="list-style-type: none"> • Вид разъема, конец А: Разъем "мама", M12, 5-контактный, прямой, В-кодир. • Вид разъема, конец В: Свободный конец провода • Тип сигнала: PROFIBUS DP • Кабель: 10 м, 2 жилы, PUR, без галогенов • Описание: PROFIBUS DP, скручены попарно, с экраном • Компоненты для подключения: Свободный конец провода • Область применения: Зона жидкой/консистентной смазки 	DOL-1205-G10MQ	6026008
	<ul style="list-style-type: none"> • Вид разъема, конец А: Разъем "мама", M12, 5-контактный, прямой, В-кодир. • Вид разъема, конец В: Свободный конец провода • Тип сигнала: PROFIBUS DP • Кабель: 5 м, 2 жилы, PUR, без галогенов • Описание: PROFIBUS DP, скручены попарно, с экраном • Компоненты для подключения: Свободный конец провода • Область применения: Зона жидкой/консистентной смазки 	DOL-1205-G05MQ	6026006
	<ul style="list-style-type: none"> • Вид разъема, конец А: Разъем "мама", M12, 8-контактный, прямой • Вид разъема, конец В: Свободный конец провода • Кабель: 10 м, 8 жил, PUR, без галогенов • Описание: С экраном • Область применения: Укладка в гибком лотке, Зона жидкой/консистентной смазки 	YF2A68-100XXXXLEAX	6032450
	<ul style="list-style-type: none"> • Вид разъема, конец А: Разъем "мама", M12, 8-контактный, прямой • Вид разъема, конец В: Свободный конец провода • Кабель: 5 м, 8 жил, PUR, без галогенов • Описание: С экраном 	YF2A68-050XXXXLEAX	6032449

	Краткое описание	тип	артикул
	<ul style="list-style-type: none"> Область применения: Укладка в гибком лотке, Зона жидкой/консистентной смазки Вид разъема, конец А: Разъём "мама", M12, 8-контактный, прямой Вид разъема, конец В: Свободный конец провода Кабель: 2 м, 8 жил, PUR, без галогенов Описание: С экраном Компоненты для подключения: Свободный конец провода Область применения: Зона жидкой/консистентной смазки 	YF2A68-020XXXXLEAX	6032448
	<ul style="list-style-type: none"> Вид разъема, конец А: Разъём "мама", M12, 5-контактный, А-кодир. Вид разъема, конец В: Свободный конец провода Тип сигнала: Power, CAN Кабель: 5 м, 5 жил Описание: Power, без экрана, CAN 	DOL-1205-G05M_Can	6021166
	<ul style="list-style-type: none"> Вид разъема, конец А: Разъём "мама", M16, 8-контактный, прямой Вид разъема, конец В: Свободный конец провода Кабель: 10 м, PUR, без галогенов Описание: С экраном 	YF2Z18-100XXXXLEBX	2027193
	<ul style="list-style-type: none"> Вид разъема, конец А: Разъём "мама", M16, 8-контактный, прямой Вид разъема, конец В: Свободный конец провода Кабель: 5 м, PUR, без галогенов Описание: С экраном 	YF2Z18-050XXXXLEBX	2026742
	<ul style="list-style-type: none"> Вид разъема, конец А: Разъём "мама", M12, 5-контактный, прямой, А-кодир. Вид разъема, конец В: Свободный конец провода Тип сигнала: Промышленная сеть, CANopen, DeviceNet™ Кабель: 10 м, 5 жил, PUR, без галогенов Описание: Промышленная сеть, с экраном, CANopen, DeviceNet™ Компоненты для подключения: Свободный конец провода Примечание: С экраном на контакт 1 	YF2A14-100C1BXLEAX	6021175

ОБЗОР КОМПАНИИ SICK

Компания SICK – ведущий производитель интеллектуальных датчиков и комплексных решений для промышленного применения. Уникальный спектр продукции и услуг формирует идеальную основу для надежного и эффективного управления процессами, защиты людей от несчастных случаев и предотвращения нанесения вреда окружающей среде.

Мы обладаем солидным опытом в самых разных отраслях и знаем все о ваших технологических процессах и требованиях. Поэтому, благодаря интеллектуальным датчикам, мы в состоянии предоставить именно то, что нужно нашим клиентам. В центрах прикладного применения в Европе, Азии и Северной Америке системные решения тестируются и оптимизируются под нужды заказчика. Все это делает нас надежным поставщиком и партнером по разработке.

Всеобъемлющий перечень услуг придает завершенность нашему ассортименту: SICK LifeTime Services оказывает поддержку на протяжении всего жизненного цикла оборудования и гарантирует безопасность и производительность.

Вот что для нас значит термин «Sensor Intelligence».

РЯДОМ С ВАМИ В ЛЮБОЙ ТОЧКЕ МИРА:

Контактные лица и представительства → www.sick.com