



CM12-08EVP-KC1

CM

ЕМКОСТНЫЕ ДАТЧИКИ ПРИБЛИЖЕНИЯ

SICK
Sensor Intelligence.



Изображения могут отличаться от оригинала



Информация для заказа

Тип	Артикул
CM12-08EVP-KC1	6051030

Другие варианты исполнения устройства и аксессуары → www.sick.com/CM

Подробные технические данные

Характеристики

Тип корпуса	Цилиндрический с резьбой
Размер резьбы	M12 x 1
Диаметр	Ø 12 mm
Расстояние срабатывания S_n	0,5 mm ... 8 mm ¹⁾ 0,5 mm ... 4 mm ²⁾
Расстояние срабатывания обеспечено S_a	5,76 mm
Монтаж	С выступающей частью / вровень ³⁾
Частота переключения	15 Hz
Вид подключения	Разъем M12, 4-конт.
Переключающий выход	PNP / NPN
Функция выхода	Программируемый
Свойства переключения по выбору	Жестко запрограммированный ⁴⁾
Электрическое исполнение	Пост. ток, 4-проводный
Настройка	Кнопка настройки (Чувствительность) Кабель (Чувствительность)
Тип защиты	IP68 (согласно EN 60529) ⁵⁾
Комплект поставки	Крепёжная гайка, пластик PA12 (2 шт.)

¹⁾ При установке незаподлицо.

²⁾ При установке заподлицо.

³⁾ При установке заподлицо требуется настройка.

⁴⁾ Автоматическое обнаружение.

⁵⁾ Глубина воды 1,3 м / 60 мин.

Механика/электроника

Напряжение питания	10 V DC ... 36 V DC
Остаточная пульсация	$\leq 10\%$ ¹⁾
Падение напряжения	$\leq 2,5\text{ V DC}$ ²⁾
Потребление тока	12 mA ³⁾
Задержка готовности	$\leq 120\text{ ms}$
Гистерезис	3 % ... 20 %
Воспроизводимость	$\leq 5\%$ ^{4) 5)}
ЭМС	Согласно EN 60947-5-2 ⁶⁾
Постоянный ток I_a	$\leq 200\text{ mA}$
Защита от короткого замыкания	✓
Защита от инверсии полярности	✓
Подавление импульса включения	✓
Ударопрочность и виброустойчивость	30 г, 11 мс/10...55 Гц, 1 мм
Диапазон температур при работе	-20 °C ... +85 °C
Диапазон температур при хранении	-40 °C ... +85 °C
Материал корпуса	Пластик
Длина корпуса	84,7 mm
Полезная длина резьбы	46,5 mm
Макс. момент затяжки	$\leq 1\text{ Nm}$
№ файла UL	NRKH.E191603

1) От U_b.

2) При I_a max.

3) Без нагрузки.

4) От Sr.

5) Постоянное напряжение питания U_b и окружающая температура T_a.

6) При установке незаподлицо мин. 1 Sn и датчик заземляется.

Параметры техники безопасности

MTTF_D	603 лет
DC_{avg}	0 %
T_M (заданная продолжительность работы)	20 лет

Коэффициенты редукции

Примечание	Значения являются ориентировочными и могут изменяться
Металл	1
Вода	1
PVC	Ок. 0,4
Масло	Ок. 0,25
Стекло	0,6
Керамика	0,5
Спирт	0,7
Деревообрабатывающая промышленность	0,2 ... 0,7

Указания по установке

Примечание	Соответствующие графические материалы см. в разд. «Указания по установке»
A	8 mm
B	12 mm
C	12 mm
D	12 mm
E	8 mm
F	6 x S _n (макс. 48 мм)

Классификации

eCl@ss 5.0	27270102
eCl@ss 5.1.4	27270102
eCl@ss 6.0	27270102
eCl@ss 6.2	27270102
eCl@ss 7.0	27270102
eCl@ss 8.0	27270102
eCl@ss 8.1	27270102
eCl@ss 9.0	27270102
eCl@ss 10.0	27270102
eCl@ss 11.0	27270102
eCl@ss 12.0	27274201
ETIM 5.0	EC002715
ETIM 6.0	EC002715
ETIM 7.0	EC002715
ETIM 8.0	EC002715
UNSPSC 16.0901	39122230

Указания по установке

Монтаж не вровень с плоскостью

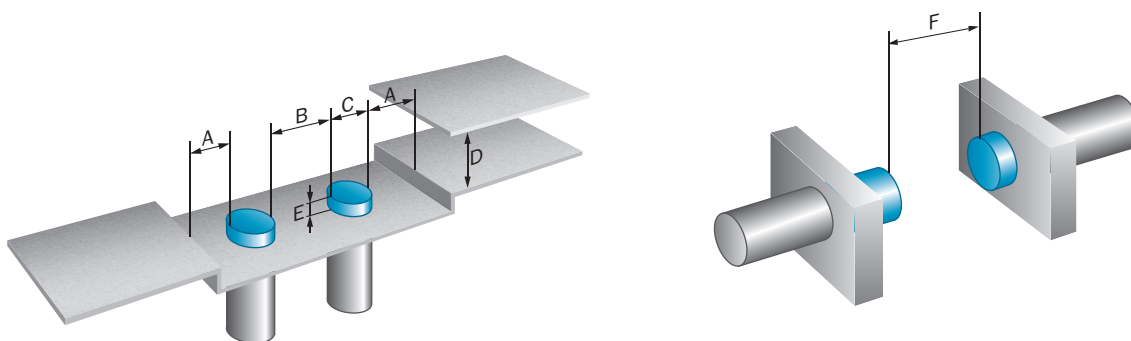
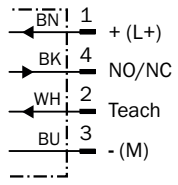


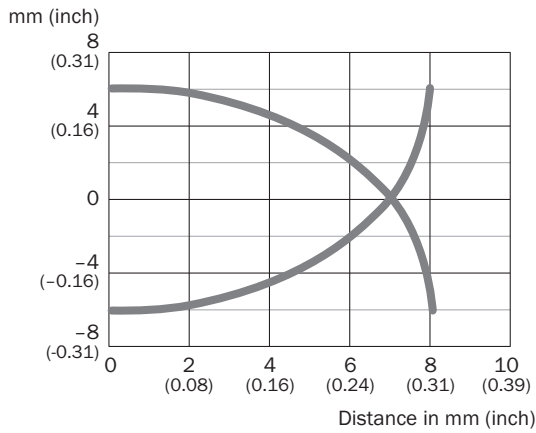
Схема соединений

Cd-235



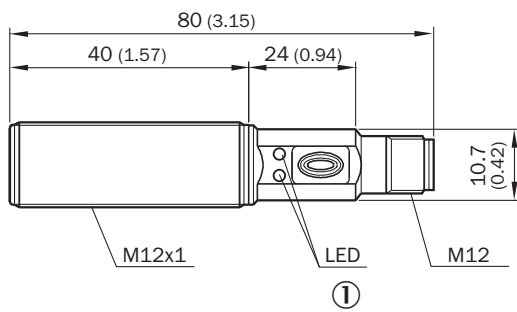
Кривая срабатывания

CM12



Габаритный чертеж (Размеры, мм)








CM12, штекер



① Желтый светодиод: дискретный выход активен; Зеленый светодиод: напряжение питания и резерв сигнала

Рекомендуемые аксессуары

Другие варианты исполнения устройства и аксессуары → www.sick.com/CM

	Краткое описание	Тип	Артикул
Универсальные зажимные системы			
	Крепежная пластина N05 для универсального зажимного крепления, M12, Сталь, оцинкованная (пластина), Цинковое литье под давлением (зажимное крепление), Универсальное зажимное крепление (5322626), крепежный материал	BEF-KHS-N05	2051611
Крепежные уголки и пластины			
	Крепежная пластина для датчиков M12, Оцинкованная сталь, без крепежного материала	BEF-WG-M12	5321869
	Крепежный уголок для датчиков M12, Оцинкованная сталь, без крепежного материала	BEF-WN-M12	5308447
Разъемы и кабели			
	Головка A: разъем "мама", M12, 4-контактный, прямой Кабель: без экрана	DOS-1204-G	6007302
	Головка A: разъем "мама", M12, 4-контактный, Угловые отражатели Кабель: без экрана	DOS-1204-W	6007303
	Головка A: разъем "мама", M12, 4-контактный, прямой, A-кодир. Головка B: свободный конец провода Кабель: Кабель датчик/пускатель, PVC, без экрана, 2 m	YF2A14-020VB3XLEAX	2096234
	Головка A: разъем "мама", M12, 4-контактный, прямой, A-кодир. Головка B: свободный конец провода Кабель: Кабель датчик/пускатель, PVC, без экрана, 5 m	YF2A14-050VB3XLEAX	2096235
	Головка A: разъем "мама", M12, 4-контактный, Угловые отражатели, A-кодир. Головка B: свободный конец провода Кабель: Кабель датчик/пускатель, PVC, без экрана, 2 m	YG2A14-020VB3XLEAX	2095895
	Головка A: разъем "мама", M12, 4-контактный, Угловые отражатели, A-кодир. Головка B: свободный конец провода Кабель: Кабель датчик/пускатель, PVC, без экрана, 5 m	YG2A14-050VB3XLEAX	2095897

ОБЗОР КОМПАНИИ SICK

Компания SICK – ведущий производитель интеллектуальных датчиков и комплексных решений для промышленного применения. Уникальный спектр продукции и услуг формирует идеальную основу для надежного и эффективного управления процессами, защиты людей от несчастных случаев и предотвращения нанесения вреда окружающей среде.

Мы обладаем солидным опытом в самых разных отраслях и знаем все о ваших технологических процессах и требованиях. Поэтому, благодаря интеллектуальным датчикам, мы в состоянии предоставить именно то, что нужно нашим клиентам. В центрах прикладного применения в Европе, Азии и Северной Америке системные решения тестируются и оптимизируются под нужды заказчика. Все это делает нас надежным поставщиком и партнером по разработке.

Всеобъемлющий перечень услуг придает завершенность нашему ассортименту: SICK LifeTime Services оказывает поддержку на протяжении всего жизненного цикла оборудования и гарантирует безопасность и производительность.

Вот что для нас значит термин «Sensor Intelligence».

РЯДОМ С ВАМИ В ЛЮБОЙ ТОЧКЕ МИРА:

Контактные лица и представительства → www.sick.com