



LFH-EBX10G1AS05SZ0

LFH

ДАТЧИКИ УРОВНЯ

SICK
Sensor Intelligence.



Изображения могут отличаться от оригинала



информация для заказа

тип	артикул
LFH-EBX10G1AS05SZ0	6041620

Другие варианты исполнения устройства и аксессуары → www.sick.com/LFH

подробные технические данные

Характеристики

Среда	Жидкости
Способ измерения	Непрерывно
Рабочее давление	0 bar ... 0,1 bar
Рабочая температура	-10 °C ... +50 °C
Максимальная нагрузка R_A	4–20 мА, 2-жильный, $R_A \leq (L^+ - 10 \text{ В}) / 0,02 \text{ А} - (0,14 \times \text{длина кабеля в м}) [0\text{м}]$, 0–10 В, 3-жильный, опционально для улучшенного варианта, $R_A > 100 \text{ кОм}$, 0–5 В, 3-жильный, опционально для улучшенного варианта, $R_A > 100 \text{ кОм}$

Производительность

Нелинейность	$\leq \pm 0,2 \%$, интервала (Best Fit Straight Line, BFSL) согласно IEC 61298-2
Точность измерительного элемента	$\leq \pm 0,5 \%$ интервала для улучшенного исполнения $p < 0,25 \text{ бар}^{1) 2)}$
Неповторяемость результатов измерений	$\leq \pm 0,1 \%$ интервала
Долговременный дрейф/стабильность за год работы	$\leq \pm 0,2 \%$ интервала (при эталонных условиях)
Температурные коэффициенты в диапазоне номинальных температур	Средний ТК нулевой точки: $\leq 0,2 \%$ интервала/10 К ($< 0,4 \%$ для диапазона измерений $\leq 0,25 \text{ бар}$) Средний ТК интервала $\leq 0,2 \%$ интервала /10 К
Диапазон номинальных температур	0 °C ... +50 °C
Средняя наработка до отказа	403 лет

¹⁾ Включая нелинейность, гистерезис, отклонение от нулевой точки и конечного значения (соответствует погрешности измерения согласно стандарту IEC 61298-2).

²⁾ Калибруется при вертикальной установке с напорным соединением снизу.

Электрика

Интерфейс связи	-
Напряжение питания	10 V DC ... 30 V DC
Класс защиты III	✓
Вид подключения	Подключение к линии PUR
Длина кабеля	5 m
Выходной сигнал	4 мА ... 20 мА, 2-проводной

Тип защиты	IP68
Пропадание напряжения питания	500 V DC, Напряжение питания NEC Class 02 (низкое напряжение и низкий ток макс. 100 VA также в аварийном состоянии)
Электробезопасность	Класс защиты: III, Устойчивость к короткому замыканию: Q _A относительно M, Защита от инверсии полярности: L ⁺ относительно M, Защита от перенапряжения: согласно EN 61000-4-5 (1,5 J) опционально для расширенного варианта
ЭМС	Директива ЕС по электромагнитной совместимости: 2014/30/EU, EN 61326-2-3

Механика

Материалы, соприкасающиеся со средой	Нержавеющая сталь 1.4404 / 316L PA
Технические подключения	Без коннекторов
Материал корпуса	Нержавеющая сталь 1.4404 / 316L
Материал коаксиальной линии	PUR (сила растяжения 1000 Н), FEP опционально доступны (сила растяжения 500 Н)
Вес	0,2 kg
Вес кабеля	0,08 kg/m
Исполнение	Расширенный вариант

Данные окружающей среды

Диапазон температур при хранении	-30 °C ... +80 °C
---	-------------------

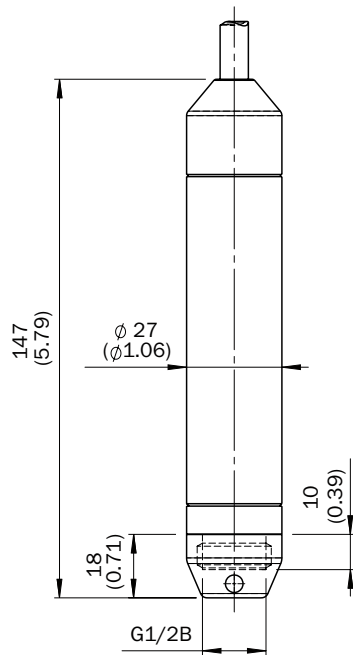
Классификации

ECLASS 5.0	27200614
ECLASS 5.1.4	27200614
ECLASS 6.0	27200614
ECLASS 6.2	27200614
ECLASS 7.0	27200614
ECLASS 8.0	27200614
ECLASS 8.1	27200614
ECLASS 9.0	27200614
ECLASS 10.0	27200614
ECLASS 11.0	27200614
ECLASS 12.0	27200614
ETIM 5.0	EC011478
ETIM 6.0	EC011478
ETIM 7.0	EC011478
ETIM 8.0	EC011478
UNSPSC 16.0901	41111950

Сертификаты

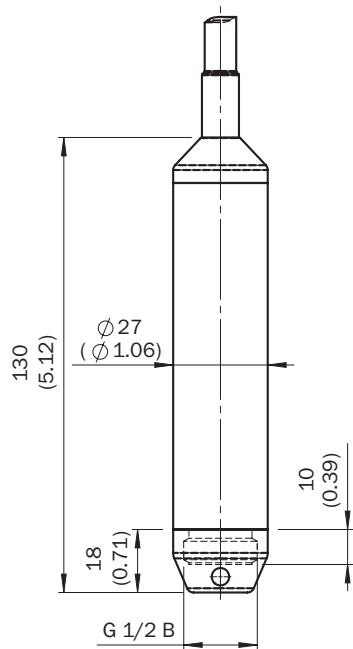
EU declaration of conformity	✓
UK declaration of conformity	✓
China RoHS	✓

Габаритный чертёж Расширенный вариант с кабелем из FEP (глубина погружения до 100 м)



Размеры, мм

Габаритный чертёж Расширенный вариант с кабелем из PUR (глубина погружения до 100 м)



Размеры, мм

рекомендуемые аксессуары

Другие варианты исполнения устройства и аксессуары → www.sick.com/LFH

	Краткое описание	тип	артикул
Защита и обслуживание оборудования			
	<ul style="list-style-type: none"> Серия: Защитные фильтры Описание: Защитный фильтр для соединительного кабеля. Предотвращает попадание влаги в вентиляционную трубу соединительного кабеля. Для самостоятельного монтажа на конце кабеля. 	APR-VF-LFH001-0001	5324309
Система крепления			
	<ul style="list-style-type: none"> Описание: Кабельный натяжной зажим для крепления соединительного кабеля зонда для измерения уровня, макс. нагрузка на растяжение = 2,5 кН (не подходит для кабеля FER) Материал: Сталь, Пластик Детали: Оцинкованная сталь, Пластик 	BEF-CC-LFH001-0001	5324307
	<ul style="list-style-type: none"> Описание: Дополнительный груз для стабилизации зонда для измерения уровня LFH в движущихся жидкостях. Технологическое соединение G 1/2 внутр., крепится на месте защитного колпачка на зонде для измерения уровня. Масса: 500 г. Материал: Нержавеющая сталь Детали: Нержавеющая сталь 1.4571 	BEF-AW-LFHSST-0001	5324308
разъемы и кабели			
	<ul style="list-style-type: none"> Комплект поставки: С встроенным компенсатором давления и клеммным блоком Примечание: Размеры (Д x Ш x В) 57 мм x 130 мм x 94 мм, для подключения зонда для измерения уровня LFH 	ASK-CB-LFHPC0-0001	5324310

ОБЗОР КОМПАНИИ SICK

Компания SICK – ведущий производитель интеллектуальных датчиков и комплексных решений для промышленного применения. Уникальный спектр продукции и услуг формирует идеальную основу для надежного и эффективного управления процессами, защиты людей от несчастных случаев и предотвращения нанесения вреда окружающей среде.

Мы обладаем солидным опытом в самых разных отраслях и знаем все о ваших технологических процессах и требованиях. Поэтому, благодаря интеллектуальным датчикам, мы в состоянии предоставить именно то, что нужно нашим клиентам. В центрах прикладного применения в Европе, Азии и Северной Америке системные решения тестируются и оптимизируются под нужды заказчика. Все это делает нас надежным поставщиком и партнером по разработке.

Всеобъемлющий перечень услуг придает завершенность нашему ассортименту: SICK LifeTime Services оказывает поддержку на протяжении всего жизненного цикла оборудования и гарантирует безопасность и производительность.

Вот что для нас значит термин «Sensor Intelligence».

РЯДОМ С ВАМИ В ЛЮБОЙ ТОЧКЕ МИРА:

Контактные лица и представительства → www.sick.com