



IQ10-06NNOKTOS

IQB

ИНДУКТИВНЫЕ ДАТЧИКИ ПРИБЛИЖЕНИЯ

SICK
Sensor Intelligence.



Изображения могут отличаться от оригинала



Информация для заказа

Тип	Артикул
IQ10-06NNOKT0S	1055464

Другие варианты исполнения устройства и аксессуары → www.sick.com/IQB

Подробные технические данные

Характеристики

Тип корпуса	Прямоугольный
Размеры (Ш x В x Г)	10 mm x 28 mm x 16 mm
Расстояние срабатывания S_n	6 mm
Расстояние срабатывания обеспечено S_a	4,86 mm
Монтаж	С выступающей частью
Частота переключения	2.000 Hz
Вид подключения	Разъем M8, 3-конт.
Переключающий выход	NPN
Функция выхода	Нормально закрытый
Электрическое исполнение	Пост. ток, 3-проводный
Тип защиты	IP68 ¹⁾

¹⁾ Согласно EN 60529.

Механика/электроника

Напряжение питания	10 V DC ... 30 V DC
Остаточная пульсация	≤ 10 % ¹⁾
Падение напряжения	≤ 3 V ²⁾
Задержка готовности	≤ 100 ms
Гистерезис	5 % ... 15 %
Воспроизводимость	≤ 2 % ³⁾ ⁴⁾

¹⁾ От U_V .

²⁾ При I_a max.

³⁾ Постоянное напряжение питания U_b и окружающая температура T_a .

⁴⁾ От S_r .

Отклонение температуры (от S_r)	± 10 %
ЭМС	Согласно EN 60947-5-2
Постоянный ток I_a	≤ 200 mA
Ток холостого хода	10 mA
Защита от короткого замыкания	✓
Защита от инверсии полярности	✓
Подавление импульса включения	✓
Ударопрочность и виброустойчивость	30 г, 11 мс/10...55 Гц, 1 мм
Диапазон температур при работе	-25 °C ... +75 °C
Материал корпуса	Пластик, VISTAL®
Материал, активная поверхность	Пластик, VISTAL®
Макс. момент затяжки	≤ 1 Nm

1) От U_v.

2) При I_a max.

3) Постоянное напряжение питания U_b и окружающая температура T_a.

4) От S_r.

Коэффициенты редукции

Примечание	Значения являются ориентировочными и могут изменяться
Нержавеющая сталь (V2A)	0,7
Алюминий (Al)	0,5
Медь (Cu)	0,35
Латунь (Ms)	0,5

Указания по установке

Примечание	Соответствующие графические материалы см. в разд. «Указания по установке»
A	7 mm
B	30 mm
C	10,3 mm
D	18 mm
E	8 mm
F	48 mm
G	12 mm

Классификации

eCl@ss 5.0	27270101
eCl@ss 5.1.4	27270101
eCl@ss 6.0	27270101
eCl@ss 6.2	27270101
eCl@ss 7.0	27270101
eCl@ss 8.0	27270101
eCl@ss 8.1	27270101
eCl@ss 9.0	27270101
eCl@ss 10.0	27270101

eCl@ss 11.0	27270101
eCl@ss 12.0	27274001
ETIM 5.0	EC002714
ETIM 6.0	EC002714
ETIM 7.0	EC002714
ETIM 8.0	EC002714
UNSPSC 16.0901	39122230

Указания по установке

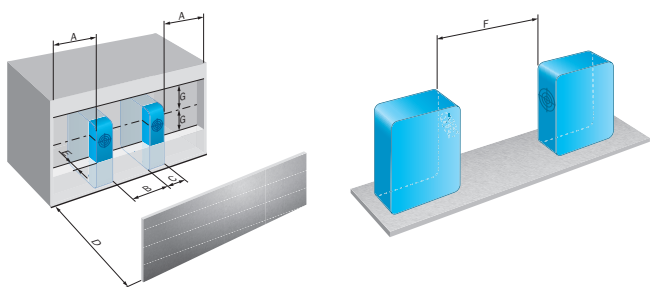
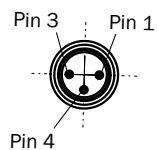
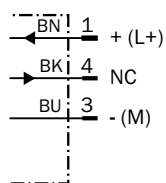


Схема соединений

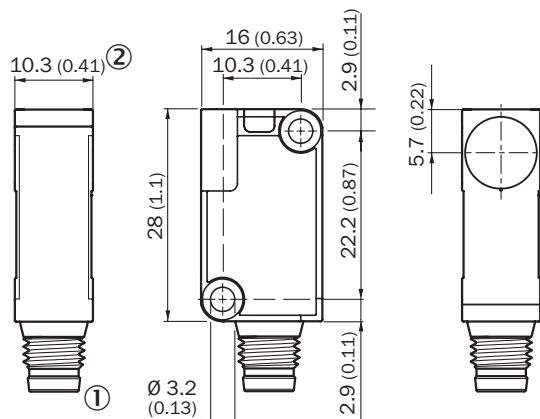


Cd-004



Габаритный чертеж (Размеры, мм)

IQ10, штекер



- ① Соединение
- ② СД-индикатор 270°

Рекомендуемые аксессуары

Другие варианты исполнения устройства и аксессуары → www.sick.com/IQB

	Краткое описание	Тип	Артикул
Разъемы и кабели			
	Головка А: разъем "мама", М8, 3-контактный, прямой Кабель: без экрана	DOS-0803-G	7902077
	Головка А: разъем "мама", М8, 3-контактный, Угловые отражатели Кабель: без экрана	DOS-0803-W	7902078
	Головка А: разъем "мама", М8, 3-контактный, прямой, А-кодир. Головка В: свободный конец провода Кабель: Кабель датчик/пускатель, PVC, без экрана, 2 m	YF8U13-020VA1XLEAX	2095860
	Головка А: разъем "мама", М8, 3-контактный, прямой, А-кодир. Головка В: свободный конец провода Кабель: Кабель датчик/пускатель, PVC, без экрана, 5 m	YF8U13-050VA1XLEAX	2095884
	Головка А: разъем "мама", М8, 3-контактный, Угловые отражатели, А-кодир. Головка В: свободный конец провода Кабель: Кабель датчик/пускатель, PVC, без экрана, 2 m	YG8U13-020VA1XLEAX	2096165
	Головка А: разъем "мама", М8, 3-контактный, Угловые отражатели, А-кодир. Головка В: свободный конец провода Кабель: Кабель датчик/пускатель, PVC, без экрана, 5 m	YG8U13-050VA1XLEAX	2096166

ОБЗОР КОМПАНИИ SICK

Компания SICK – ведущий производитель интеллектуальных датчиков и комплексных решений для промышленного применения. Уникальный спектр продукции и услуг формирует идеальную основу для надежного и эффективного управления процессами, защиты людей от несчастных случаев и предотвращения нанесения вреда окружающей среде.

Мы обладаем солидным опытом в самых разных отраслях и знаем все о ваших технологических процессах и требованиях. Поэтому, благодаря интеллектуальным датчикам, мы в состоянии предоставить именно то, что нужно нашим клиентам. В центрах прикладного применения в Европе, Азии и Северной Америке системные решения тестируются и оптимизируются под нужды заказчика. Все это делает нас надежным поставщиком и партнером по разработке.

Всеобъемлющий перечень услуг придает завершенность нашему ассортименту: SICK LifeTime Services оказывает поддержку на протяжении всего жизненного цикла оборудования и гарантирует безопасность и производительность.

Вот что для нас значит термин «Sensor Intelligence».

РЯДОМ С ВАМИ В ЛЮБОЙ ТОЧКЕ МИРА:

Контактные лица и представительства → www.sick.com