



IM12-04NA0-ZU0

IMW

ИНДУКТИВНЫЕ ДАТЧИКИ ПРИБЛИЖЕНИЯ

SICK
Sensor Intelligence.



Изображения могут отличаться от оригинала



Информация для заказа

Тип	Артикул
IM12-04NAO-ZUO	7902121

Входит в объем поставки: BEF-MU-M12 (1)

Другие варианты исполнения устройства и аксессуары → www.sick.com/IMW

Подробные технические данные

Характеристики

Тип корпуса	Цилиндрический с резьбой
Конструкция корпуса	Стандартная конструкция
Размер резьбы	M12 x 1
Диаметр	Ø 12 mm
Расстояние срабатывания S_n	4 mm
Расстояние срабатывания обеспечено S_a	3,24 mm
Монтаж	С выступающей частью
Частота переключения	25 Hz
Вид подключения	Кабель, 2-жильный, 2 m
Функция выхода	Нормально закрытый
Электрическое исполнение	Перем. ток, 2-проводный
Тип защиты	IP67 ¹⁾
Комплект поставки	Крепёжная гайка, латунь, никелированная (2 шт.)

¹⁾ Согласно EN 60529.

Механика/электроника

Напряжение питания	20 V AC ... 250 V AC
Падение напряжения	≤ 8,5 V ¹⁾
Задержка готовности	≤ 10 ms
Гистерезис	1 % ... 15 %
Воспроизводимость	≤ 10 % ^{2) 3)}

¹⁾ При I_a max.

²⁾ Постоянное напряжение питания U_b и окружающая температура T_a .

³⁾ От S_r .

⁴⁾ 50 °C.

⁵⁾ 80 °C.

⁶⁾ 20 ms / 0,5 Hz.

⁷⁾ Миниатюрный предохранитель согласно IEC60217-2 лист 1, ≤ 2 A (быстродействующий).

Отклонение температуры (от S_r)	$\pm 10 \%$
ЭМС	Согласно EN 60947-5-2 По EN 55011, класс B
Постоянный ток I_a	$\leq 250 \text{ mA}$ ⁴⁾ $\leq 200 \text{ mA}$ ⁵⁾
Остаточный ток	$\leq 3 \text{ mA}$ (AC 250 V) $\leq 1,5 \text{ mA}$ (AC 120 V)
Минимальный ток нагрузки	$\geq 8 \text{ mA}$
Кратковременный ток	$0,9 \text{ A}$ ⁶⁾
Материал кабеля	PUR/PVC
Поперечное сечение кабеля	$0,5 \text{ mm}^2$
Защита от короткого замыкания	⁷⁾
Подавление импульса включения	✓
Ударопрочность и виброустойчивость	30 г, 11 мс/10...55 Гц, 1 мм
Диапазон температур при работе	$-25 \text{ }^\circ\text{C} \dots +80 \text{ }^\circ\text{C}$
Материал корпуса	Латунь, никелированный
Материал, активная поверхность	Пластик, PBT
Длина корпуса	71 mm
Полезная длина резьбы	46 mm
Макс. момент затяжки	$\leq 7 \text{ Nm}$
Класс защиты	I

1) При I_a max.

2) Постоянное напряжение питания U_b и окружающая температура T_a .

3) От S_r .

4) $50 \text{ }^\circ\text{C}$.

5) $80 \text{ }^\circ\text{C}$.

6) $20 \text{ ms} / 0,5 \text{ Hz}$.

7) Миниатюрный предохранитель согласно IEC60217-2 лист 1, $\leq 2 \text{ A}$ (быстродействующий).

Параметры техники безопасности

MTTF _D	1.491 лет
DC _{avg}	0 %
T _M (заданная продолжительность работы)	20 лет

Коэффициенты редукиции

Примечание	Значения являются ориентировочными и могут изменяться
Нержавеющая сталь (V2A)	Ок. 0,8
Алюминий (Al)	Ок. 0,45
Медь (Cu)	Ок. 0,4

Указания по установке

Примечание	Соответствующие графические материалы см. в разд. «Указания по установке»
A	12 mm
B	24 mm
C	12 mm
D	12 mm

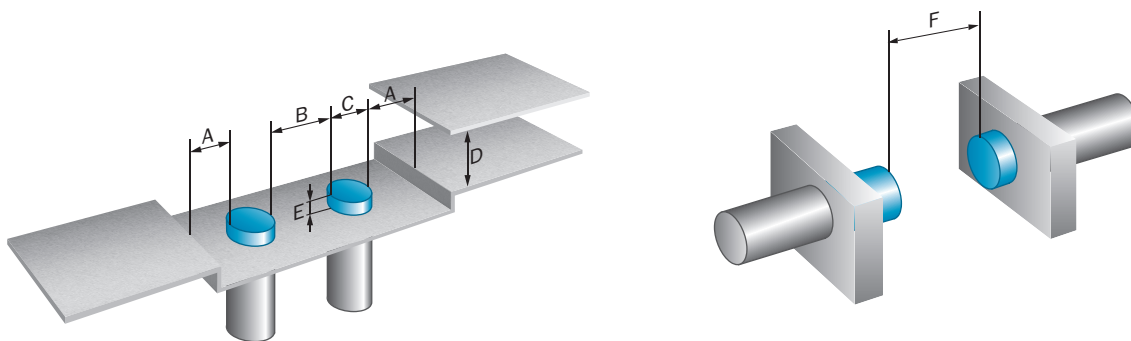
E	8 mm
F	32 mm

Классификации

eCl@ss 5.0	27270101
eCl@ss 5.1.4	27270101
eCl@ss 6.0	27270101
eCl@ss 6.2	27270101
eCl@ss 7.0	27270101
eCl@ss 8.0	27270101
eCl@ss 8.1	27270101
eCl@ss 9.0	27270101
eCl@ss 10.0	27270101
eCl@ss 11.0	27270101
eCl@ss 12.0	27274001
ETIM 5.0	EC002714
ETIM 6.0	EC002714
ETIM 7.0	EC002714
ETIM 8.0	EC002714
UNSPSC 16.0901	39122230

Указания по установке

Монтаж не вровень с плоскостью



Вид подключения

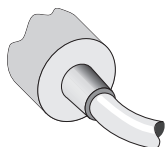
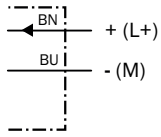


Схема соединений

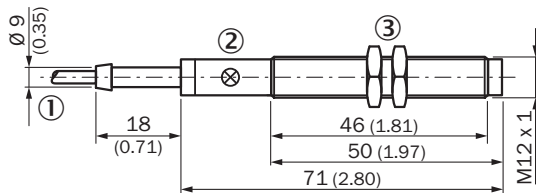
Cd-121



Miniature fuse to IEC60127-2 sheet 1, ≤ 2 A (fast acting)

Габаритный чертеж (Размеры, мм)

IM12, AC, кабель, не вровень с плоскостью



- ① Соединение
- ② Светодиодный индикатор
- ③ Крепежная гайка (2 шт.); размер под ключ 17, металл

Рекомендуемые аксессуары

Другие варианты исполнения устройства и аксессуары → www.sick.com/IMW

	Краткое описание	Тип	Артикул
Зажимные и юстировочные крепления			
	Зажимной блок для круглых датчиков M12 без фиксированного упора, Пластик (PA12) армированный стекловолокном, вкл. крепежный материал	BEF-KH-M12	2051479
	Зажимной блок для круглых датчиков M12 с фиксированным упором, Пластик (PA12) армированный стекловолокном, вкл. крепежный материал	BEF-KHF-M12	2051480
Крепежные уголки и пластины			
	Крепежная пластина для датчиков M12, Оцинкованная сталь, без крепежного материала	BEF-WG-M12	5321869
	Крепежный уголок для датчиков M12, Оцинкованная сталь, без крепежного материала	BEF-WN-M12	5308447

ОБЗОР КОМПАНИИ SICK

Компания SICK – ведущий производитель интеллектуальных датчиков и комплексных решений для промышленного применения. Уникальный спектр продукции и услуг формирует идеальную основу для надежного и эффективного управления процессами, защиты людей от несчастных случаев и предотвращения нанесения вреда окружающей среде.

Мы обладаем солидным опытом в самых разных отраслях и знаем все о ваших технологических процессах и требованиях. Поэтому, благодаря интеллектуальным датчикам, мы в состоянии предоставить именно то, что нужно нашим клиентам. В центрах прикладного применения в Европе, Азии и Северной Америке системные решения тестируются и оптимизируются под нужды заказчика. Все это делает нас надежным поставщиком и партнером по разработке.

Всеобъемлющий перечень услуг придает завершенность нашему ассортименту: SICK LifeTime Services оказывает поддержку на протяжении всего жизненного цикла оборудования и гарантирует безопасность и производительность.

Вот что для нас значит термин «Sensor Intelligence».

РЯДОМ С ВАМИ В ЛЮБОЙ ТОЧКЕ МИРА:

Контактные лица и представительства → www.sick.com