



WL4S-3P2230

W4

ФОТОЭЛЕКТРИЧЕСКИЕ ДАТЧИКИ В МИНИАТЮРНОМ КОРПУСЕ

**SICK**  
Sensor Intelligence.



Изображения могут отличаться от оригинала



### Информация для заказа

Тип	Артикул
WL4S-3P2230	1042066

Другие варианты исполнения устройства и аксессуары → [www.sick.com/W4](http://www.sick.com/W4)

### Подробные технические данные

#### Характеристики

<b>Принцип действия</b>	Датчик с отражением от рефлектора
<b>Принцип действия, детали</b>	Автоколлимация
<b>Дистанция работы, макс.</b>	0 м ... 4 м <sup>1)</sup>
<b>Расстояние срабатывания</b>	0 м ... 2,5 м <sup>1)</sup>
<b>Поляризационный фильтр</b>	Да
<b>Излучаемый луч</b>	
<b>ИСТОЧНИК ИЗЛУЧЕНИЯ</b>	Светодиод PinPoint <sup>2)</sup>
<b>Вид излучения</b>	Видимый красный свет
<b>Размер светового пятна (расстояние)</b>	Ø 45 mm (1,5 m)
<b>Характеристики светодиода</b>	
<b>Длина волны</b>	650 nm
<b>Настройка</b>	Отсутствует

<sup>1)</sup> Отражатель PL80A.

<sup>2)</sup> Средний срок службы: 100 000 ч при T<sub>U</sub> = +25 °C.

#### Параметры техники безопасности

<b>MTTF<sub>D</sub></b>	2.700 лет
<b>DC<sub>avg</sub></b>	0 %
<b>T<sub>M</sub> (заданная продолжительность работы)</b>	20 лет

## Электрические данные

<b>Напряжение питания <math>U_B</math></b>	10 V DC ... 30 V DC <sup>1)</sup>
<b>Остаточная пульсация</b>	$< 5 V_{SS}$ <sup>2)</sup>
<b>Потребление тока</b>	20 mA <sup>3)</sup>
<b>Класс защиты</b>	III
<b>Цифровой выход</b>	
Вид	PNP
Тип переключения	СВЕТЛО/ТЕМНО
Выходной ток $I_{\text{макс.}}$	$\leq 100 \text{ mA}$
Время отклика	$< 0,5 \text{ ms}$ <sup>4)</sup>
Частота переключения	1.000 Hz <sup>5)</sup>
<b>Схемы защиты</b>	A <sup>6)</sup> C <sup>7)</sup> D <sup>8)</sup>

1) Предельные значения.

2) Не допускается превышение или занижение допуска  $U_V$ .

3) Без нагрузки.

4) Продолжительность сигнала при омической нагрузке.

5) При соотношении светло/темно 1:1.

6) A = подключения  $U_V$  с защитой от переплюсовки.

7) C = подавление импульсных помех.

8) D = выходы с защитой от короткого замыкания.

## Механические данные

<b>Тип корпуса</b>	Прямоугольный
<b>Детали конструкции</b>	Slim
<b>Размеры (Ш x В x Г)</b>	12,2 mm x 41,8 mm x 17,3 mm
<b>Соединение</b>	Разъем M8, 4-конт.
<b>Материал</b>	
Корпус	Пластик, ABS
Лицевая панель	Пластик, PMMA
<b>Вес</b>	30 g

## Данные окружающей среды

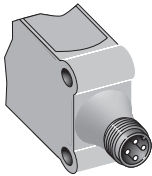
<b>Тип защиты</b>	IP67 IP66
<b>Диапазон температур при работе</b>	$-40 \text{ }^\circ\text{C} \dots +60 \text{ }^\circ\text{C}$
<b>Диапазон температур при хранении</b>	$-40 \text{ }^\circ\text{C} \dots +75 \text{ }^\circ\text{C}$
<b>№ файла UL</b>	NRKH.E181493 & NRKH7.E181493

## Классификации

<b>ECLASS 5.0</b>	27270902
<b>ECLASS 5.1.4</b>	27270902
<b>ECLASS 6.0</b>	27270902
<b>ECLASS 6.2</b>	27270902
<b>ECLASS 7.0</b>	27270902

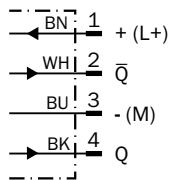
<b>ECLASS 8.0</b>	27270902
<b>ECLASS 8.1</b>	27270902
<b>ECLASS 9.0</b>	27270902
<b>ECLASS 10.0</b>	27270902
<b>ECLASS 11.0</b>	27270902
<b>ECLASS 12.0</b>	27270902
<b>ETIM 5.0</b>	EC002717
<b>ETIM 6.0</b>	EC002717
<b>ETIM 7.0</b>	EC002717
<b>ETIM 8.0</b>	EC002717
<b>UNSPSC 16.0901</b>	39121528

### Вид подключения



### Схема соединений

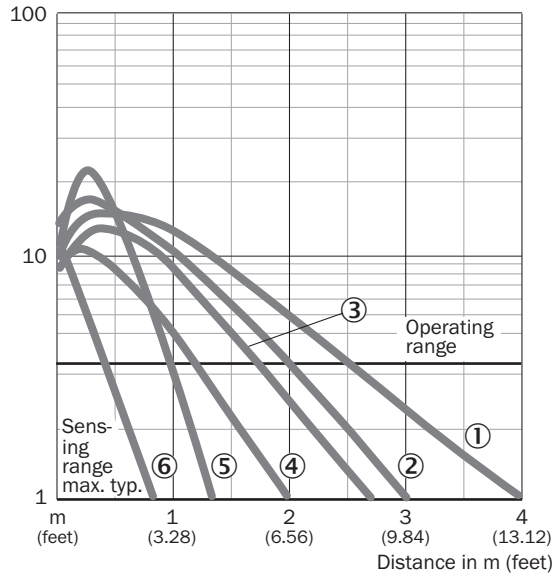
Cd-083



## Характеристика

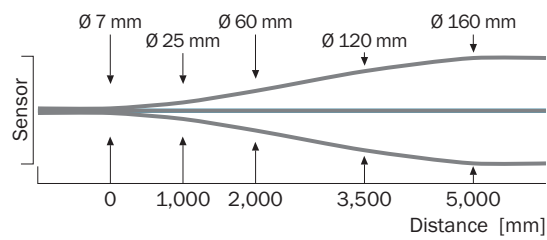
WL4S-3

Operating reserve



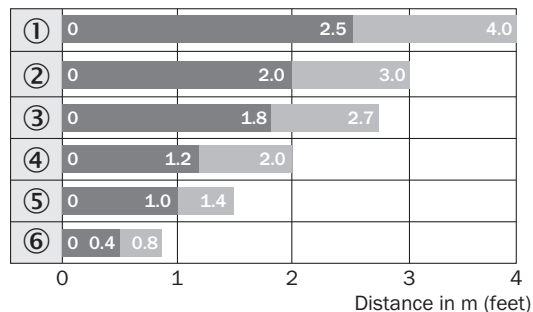
- ① Отражатель PL80A
- ② Отражатель P250F
- ③ Отражатель PL40A
- ④ Отражатель PL20F
- ⑤ Отражатель PL10F
- ⑥ Отражающая пленка REF-IRF-56

## Размер светового пятна



### Диаграмма расстояний срабатывания

WL4S-3, WLG4S-3, 4 m

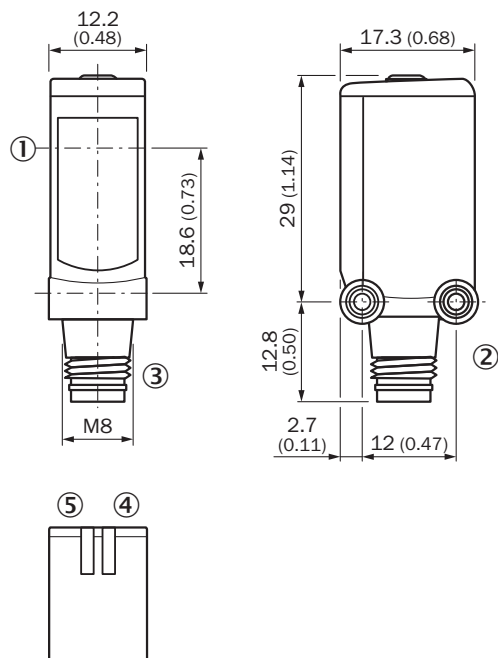


■ Sensing range    ■ Sensing range max.

- ① Отражатель PL80A
- ② Отражатель P250F
- ③ Отражатель PL40A
- ④ Отражатель PL20F
- ⑤ Отражатель PL10F
- ⑥ Отражающая пленка REF-IRF-56

### Габаритный чертёж (Размеры, мм)

WL4S-3, WSE4S-3, потенциометр



- ① Середина оптической оси
- ② Крепежная резьба М3
- ③ Соединение
- ④ СД-индикатор зеленый: напряжение питания включено
- ⑤ СД-индикатор желтый: состояние приема света

## Рекомендуемые аксессуары

Другие варианты исполнения устройства и аксессуары → [www.sick.com/W4](http://www.sick.com/W4)

	Краткое описание	Тип	Артикул
<b>Крепежные уголки и пластины</b>			
	Крепежный уголок для настенного монтажа, Нержавеющая сталь 1.4571, вкл. крепежный материал	BEF-W4-A	2051628
<b>Отражатели</b>			
	Микропризматический, привинчиваемый, подходит для лазерных датчиков, 20 мм x 32 мм, PMMA/ABS, привинчиваемый, 2 крепежных отверстия	PL10F	5311210
<b>Разъемы и кабели</b>			
	<ul style="list-style-type: none"> <li>• <b>Вид разъема, конец А:</b> Разъем, M8, 4-контактный, прямой</li> <li>• <b>Описание:</b> Без экрана</li> <li>• <b>Компоненты для подключения:</b> Винтовые зажимы</li> <li>• <b>Допустимое сечение провода:</b> 0,14 мм<sup>2</sup> ... 0,5 мм<sup>2</sup></li> </ul>	STE-0804-G	6037323
<b>Прочее</b>			
	<ul style="list-style-type: none"> <li>• <b>Вид разъема, конец А:</b> Разъем "мама", M8, 4-контактный, прямой, А-кодир.</li> <li>• <b>Вид разъема, конец В:</b> Свободный конец провода</li> <li>• <b>Тип сигнала:</b> Кабель датчик/пускатель</li> <li>• <b>Кабель:</b> 5 м, 4 жилы, PVC</li> <li>• <b>Описание:</b> Кабель датчик/пускатель, без экрана</li> <li>• <b>Область применения:</b> Химические продукты</li> </ul>	YF8U14-050VA3XLEAX	2095889

## ОБЗОР КОМПАНИИ SICK

Компания SICK – ведущий производитель интеллектуальных датчиков и комплексных решений для промышленного применения. Уникальный спектр продукции и услуг формирует идеальную основу для надежного и эффективного управления процессами, защиты людей от несчастных случаев и предотвращения нанесения вреда окружающей среде.

Мы обладаем солидным опытом в самых разных отраслях и знаем все о ваших технологических процессах и требованиях. Поэтому, благодаря интеллектуальным датчикам, мы в состоянии предоставить именно то, что нужно нашим клиентам. В центрах прикладного применения в Европе, Азии и Северной Америке системные решения тестируются и оптимизируются под нужды заказчика. Все это делает нас надежным поставщиком и партнером по разработке.

Всеобъемлющий перечень услуг придает завершенность нашему ассортименту: SICK LifeTime Services оказывает поддержку на протяжении всего жизненного цикла оборудования и гарантирует безопасность и производительность.

**Вот что для нас значит термин «Sensor Intelligence».**

## РЯДОМ С ВАМИ В ЛЮБОЙ ТОЧКЕ МИРА:

Контактные лица и представительства → [www.sick.com](http://www.sick.com)