



FTS-H061F04A

T-Easic FTS

ДАТЧИКИ ПОТОКА

SICK
Sensor Intelligence.



информация для заказа

тип	артикул
FTS-H061F04A	1114955

Другие варианты исполнения устройства и аксессуары → www.sick.com/T-Easic_FTS

Изображения могут отличаться от оригинала



подробные технические данные

Характеристики

Принцип измерения	Калориметрический метод измерения
Среда	Жидкости на водной и масляной основе
Диаметр трубы	≥ 25 мм ¹⁾
Диапазон измерения	3 см/с ... 300 см/с, Вода 3 см/с ... 300 см/с, Масло А / масло В 3 см/с ... 600 см/с, запрограммированные среды ²⁾
Рабочая температура	-40 °C ... +150 °C ³⁾
Рабочее давление	-1 bar ... 100 bar, 40 бар (с Т-образным коннектором SICK DN15, DN25), 25 бар (с Т-образным коннектором SICK DN40), 20 бар (с Т-образным коннектором SICK DN50), ⁴⁾
Интерфейс связи	IO-Link, IO-Link V1.1, COM3 (230,4 кбит/с)
Измерение температуры	✓

¹⁾ Для обеспечения максимальной точности, поместите наконечник зонда в середину трубки.

²⁾ Конечное значение диапазона измерения зависит от используемой среды.

³⁾ При температуре среды выше 100 °C расстояние между нижней частью корпуса и верхней частью адаптера технического подключения должно составлять не менее 25 мм. Если используется адаптер технического подключения Sick, зонд длиной 60 мм не может использоваться при температуре процесса более 100 °C, поскольку дистанции не могут быть соблюдены.

⁴⁾ Согласно Директиве ЕС по оборудованию, работающему под давлением 2014/68/ЕС: Надлежащая инженерная практика, согласно статье 13 для рабочих сред, относящихся к группе сред 2 (другие вещества).

Производительность

Подводящая линия	5 x DN
Отводящая линия	3 x DN
Точность измерения	$\pm 7\%$ от измеряемого значения $+2\%$ от конечного значения диапазона измерения ¹⁾
Точность воспроизведения	$< 1 \text{ cm/s}^{-1}$
Разрешение	0,01 м/с скорость; 0,1 л/мин объём; 0,1 % относительно (через IO-Link)
Температурный дрейф	$< 0,5 \text{ cm} / (\text{s} \cdot \text{K})^{-1}$
Оценка	$< 2,5 \text{ s}^{-2}$
Измерение температуры	
Точность измерения (температуры)	$\pm 1 \text{ }^\circ\text{C}$
Разрешение (температура)	$< 0,1 \text{ }^\circ\text{C}$
Время отклика (температура)	$< 5 \text{ s}^{-3}$
Режим работы	Скорость относительная (%), Объемный расход и суммарный объем, Программирование относительное (%)

¹⁾ При эталонных условиях с водой, диаметром внутренней трубки 25 мм, вертикальной установкой в трубе, наконечником зонда в центре трубки, полностью заполненной трубкой без воздушных пузырьков, скоростью от 10 см/с до 100 см/с, подводящей линией или участком трубопровода $> 30 \text{ см}$, отводящей линией или участком трубопровода $> 30 \text{ см}$, $26 \text{ }^\circ\text{C} \pm 1 \text{ }^\circ\text{C}$, 2 бар $\pm 1 \text{ бар}$.

²⁾ Filter off.

³⁾ При эталонных условиях с водой, внутренним диаметром трубы 25 мм, вертикальной установкой в трубе, наконечником зонда в центре трубы, полностью заполненной трубкой без воздушных пузырьков, скоростью = 100 см/с, подводящей линией $> 30 \text{ см}$, отводящей линией $< 30 \text{ см}$, $26 \text{ }^\circ\text{C} \pm 1 \text{ }^\circ\text{C}$, 2 бар $\pm 1 \text{ бар}$.

Электрика

Напряжение питания	9 V DC ... 30 V DC ¹⁾
Потребляемая мощность	$< 2 \text{ W}$ при 24 В DC постоянного тока (без нагрузки на выходах) $< 8 \text{ W}$ при максимальной нагрузке
Время инициализации	$\leq 5 \text{ s}$ $\leq 10 \text{ s}$ (IO-Link)
Класс защиты	III
Вид подключения	Круглый штекерный соединитель M12 x 1, 4-контактный
Выходной сигнал	2 цифровых выхода Push-Pull (Q1 может быть сконфигурирован для IO-Link; Q2 может быть сконфигурирован как импульсный выход / цифровой вход) для расхода и температуры
Выходной ток	$< 100 \text{ mA}^{-2}$
Индуктивная нагрузка	1 Н
Емкостная нагрузка	100 nF (2,5 nF, режим IO-Link)
ЭМС	EN 61326-1, EN 61326-2-3
Лимит цифровых входов	Высокое напряжение зависит от Uv Низкое напряжение $< 4,0 \text{ В}$
Средняя наработка до отказа	$> 200 \text{ лет}$

¹⁾ Все соединения с защитой от переполосовки и перегрузки. Q1 и Q2 с защитой от короткого замыкания. Используйте в качестве источника напряжения электрический контур с ограничением энергии согласно UL61010-1 З. Вых.

²⁾ На выход.

Механика

Технические подключения	Неподвижно установленное зажимное кольцо (только в комбинации с Т-образными коннекторами SICK)
--------------------------------	--

¹⁾ Только с затянутым штекером M12 / без сертификации UL.

Материалы, соприкасающиеся со средой	Нержавеющая сталь 1.4404 (Ra ≤ 0,8 мкм)
Материал корпуса	Нержавеющая сталь 1.4305 / 303
Тип защиты	IP67 / IP69 ¹⁾
Диаметр зонда	8 mm
Длина зонда	60 mm
Минимальная длина вставки	12 mm
Расстояние до стенки трубы	10 mm

¹⁾ Только с затянутым штекером M12 / без сертификации UL.

Данные окружающей среды

Диапазон температур при работе	-40 °C ... +70 °C ¹⁾
Диапазон температур при хранении	-40 °C ... +80 °C

¹⁾ Согласно допуску UL: степень загрязнения 3 (UL61010-1: 2012-05); влажность воздуха: 80 % при температурах до 31 °C; высота установки: макс. 3 000 м над уровнем моря.

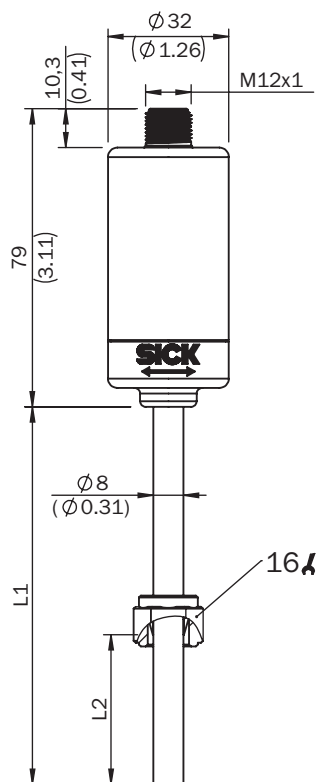
Сертификаты

EU declaration of conformity	✓
UK declaration of conformity	✓
ACMA declaration of conformity	✓
Moroccan declaration of conformity	✓
China RoHS	✓
cULus certificate	✓
IO-Link certificate	✓
Food contact material manufacturer declaration	✓
Information according to Art. 3 of Data Act (Regulation EU 2023/2854)	✓

Классификации

ECLASS 5.0	27273101
ECLASS 5.1.4	27273101
ECLASS 6.0	27273101
ECLASS 6.2	27273101
ECLASS 7.0	27273101
ECLASS 8.0	27273101
ECLASS 8.1	27273101
ECLASS 9.0	27273101
ECLASS 10.0	27273101
ECLASS 11.0	27273101
ETIM 5.0	EC002580
ETIM 6.0	EC002580
ETIM 7.0	EC002580
ETIM 8.0	EC002580
UNSPSC 16.0901	41112501

Габаритный чертеж








Part no.	L1	L2
1114955	60	35,9
1114956	(2.36)	(1.41)
1114957	100	51,9
1114958	(3.94)	(2.04)

Размеры, мм

рекомендуемые аксессуары

Другие варианты исполнения устройства и аксессуары → www.sick.com/T-Easic_FTS

	Краткое описание	тип	артикул
Система крепления			
	<ul style="list-style-type: none"> Описание: Гигиенический технологический переходник для T-Easic FTS, зажим (DIN 32676) DN 50 (2 дюйма) Материал: Нержавеющая сталь Детали: Нержавеющая сталь 1.4404 / 316L Применим для: FKM 	BEF-HA-TCLI20-FTS1	2136237
	<ul style="list-style-type: none"> Описание: Гигиенический технологический переходник для T-Easic FTS, зажим (DIN 32676) DN 65 (3 дюйма) Материал: Нержавеющая сталь Детали: Нержавеющая сталь 1.4404 / 316L Применим для: FKM 	BEF-HA-TCLI25-FTS1	2136238
	<ul style="list-style-type: none"> Описание: Гигиенический технологический переходник для T-Easic FTS, конический штуцер с накидной гайкой (DIN 11851) DN 25 Материал: Нержавеющая сталь Детали: Нержавеющая сталь 1.4404 / 316L Применим для: FKM 	BEF-HA-851D25-FTS1	2136239
	<ul style="list-style-type: none"> Описание: Гигиенический технологический переходник для T-Easic FTS, конический штуцер с накидной гайкой (DIN 11851) DN 40 Материал: Нержавеющая сталь Детали: Нержавеющая сталь 1.4404 / 316L Применим для: FKM 	BEF-HA-851D40-FTS1	2136240
	<ul style="list-style-type: none"> Описание: Гигиенический технологический переходник для T-Easic FTS, конический штуцер с накидной гайкой (DIN 11851) DN 50 Материал: Нержавеющая сталь Детали: Нержавеющая сталь 1.4404 / 316L Применим для: FKM 	BEF-HA-851D50-FTS1	2136241

ОБЗОР КОМПАНИИ SICK

Компания SICK – ведущий производитель интеллектуальных датчиков и комплексных решений для промышленного применения. Уникальный спектр продукции и услуг формирует идеальную основу для надежного и эффективного управления процессами, защиты людей от несчастных случаев и предотвращения нанесения вреда окружающей среде.

Мы обладаем солидным опытом в самых разных отраслях и знаем все о ваших технологических процессах и требованиях. Поэтому, благодаря интеллектуальным датчикам, мы в состоянии предоставить именно то, что нужно нашим клиентам. В центрах прикладного применения в Европе, Азии и Северной Америке системные решения тестируются и оптимизируются под нужды заказчика. Все это делает нас надежным поставщиком и партнером по разработке.

Всеобъемлющий перечень услуг придает завершенность нашему ассортименту: SICK LifeTime Services оказывает поддержку на протяжении всего жизненного цикла оборудования и гарантирует безопасность и производительность.

Вот что для нас значит термин «Sensor Intelligence».

РЯДОМ С ВАМИ В ЛЮБОЙ ТОЧКЕ МИРА:

Контактные лица и представительства → www.sick.com