



WTF12V-34162120A00

W12

ФОТОЭЛЕКТРИЧЕСКИЕ ДАТЧИКИ





информация для заказа

тип	артикул
WTF12V-34162120A00	1126066

Другие варианты исполнения устройства и аксессуары → www.sick.com/W12

Изображения могут отличаться от оригинала



подробные технические данные

Характеристики

Принцип действия	Датчик с отражением от объекта
Принцип действия, детали	Подавление переднего фона
Расстояние срабатывания	
Расстояние срабатывания мин.	0 mm
Дистанция работы, макс.	140 mm
Диапазон настройки порога срабатывания для подавления заднего фона	50 mm ... 140 mm
Эталонный объект	Объект с коэффициентом диффузного отражения 90 % (соответствует стандартному белому согласно DIN 5033)
Минимальная высота объекта при установленном расстоянии срабатывания на черном фоне (коэффициент диффузного отражения 6 %)	4 mm, при расстоянии 90 mm
Рекомендуемая область расстояния срабатывания для большей производительности	50 mm ... 100 mm
Излучаемый луч	
ИСТОЧНИК ИЗЛУЧЕНИЯ	Лазер
Вид излучения	Видимый красный свет
Форма светового пятна	Линейный
Размер светового пятна (расстояние)	1,2 mm x 32 mm (100 mm)

¹⁾ Запрещается преднамеренно и длительно смотреть на лазерный луч. Не направляйте лазерный луч в глаза людям.

Максимальное рассеяние излучаемого луча вокруг стандартизированной оси излучателя (угол отклонения)	< +/- 1,0° (при T _U = +23 °C)
Характеристики лазера	
Нормативная ссылка	EN 60825-1:2014, IEC 60825-1:2014
Класс лазера	1 ¹⁾
Длина волны	655 nm
Длительность импульса	4 µs
Максимальная мощность импульса	< 6,74 mW
Средний срок службы	50 000 ч при T _U = +25 °C
Настройка	
Поворотно-нажимной элемент	BluePilot Для настройки расстояния срабатывания
IO-Link	Для настройки параметров датчика и функций интеллектуального задания
Дисплей	
Синий светодиод	BluePilot: индикатор расстояния срабатывания
Светодиод, зеленый	Индикатор питания Постоянно включенный: питание вкл. Мигающий: режим IO-Link
Жёлтый светодиод	Состояние приема луча Постоянно включенный: объект присутствует Постоянно выключенный: объект не присутствует
Особые свойства	Линейное световое пятно
Специальные случаи применения	Обнаружение объектов маленького размера, Обнаружение высокоскоростных объектов, Обнаружение плоских объектов, Обнаружение перфорированных объектов

¹⁾ Запрещается преднамеренно и длительно смотреть на лазерный луч. Не направляйте лазерный луч в глаза людям.

Параметры техники безопасности

MTTF_D	280 лет
DC_{avg}	0 %
T_M (заданная продолжительность работы)	10 лет

Интерфейс связи

IO-Link	✓, IO-Link V1.1
Скорость передачи данных	COM2 (38,4 kBaud)
Время цикла	2,3 ms
Длина технологических данных	16 Bit
Структура технологических данных	Бит 0 = дискретный сигнал Q _{L1} Бит 1 = дискретный сигнал Q _{L2} Бит 2 ... 15 = Current receiver level (live)
VendorID	26
DeviceID HEX	0x8002D1
DeviceID DEC	8389329
Совместимый тип главного порта	A
Поддержка режима SIO	Да

Электрика

Напряжение питания U_B	10 V DC ... 30 V DC ¹⁾
Остаточная пульсация	≤ 5 V
Категория потребления	DC-12 (Согласно EN 60947-5-2) DC-13 (Согласно EN 60947-5-2)
Потребление тока	≤ 14 mA, без нагрузки. При $U_B = 24$ V
Класс защиты	III
Цифровой выход	
Количество	2 (Комплементарный)
Вид	Двухтактный режим: PNP/NPN
Тип переключения	СВЕТЛО/ТЕМНО
Сигнальное напряжение PNP HIGH/LOW	Ок. $U_B - 2,5$ V / 0 V
Сигнальное напряжение NPN HIGH/LOW	Ок. $U_B / < 2,5$ V
Выходной ток $I_{\text{макс.}}$	≤ 100 mA
Защитные схемы, выходы	С защитой от инверсии полярности
	С защитой от перегрузки по току
	Защищено от короткого замыкания
Время отклика	≤ 500 μ s ²⁾
Повторяемость (время отклика)	150 μ s ²⁾
Частота переключения	1.000 Hz ³⁾
Назначение контактов/жил	
BN 1	+ (L+)
WH 2	\bar{Q}_{L1} /MF Цифровой выход, активация при отсутствии отраженного света, объект присутствует → выход \bar{Q}_{L1} ВЫСОКИЙ ⁴⁾ Функция контакта 2 датчика может настраиваться. Другие настройки возможны через IO-Link
BU 3	- (M)
VK 4	Q_{L1} /C Цифровой выход, активация при наличии отраженного света, объект присутствует → выход Q_{L1} НИЗКИЙ ⁴⁾ Функция контакта 4 датчика может настраиваться. Другие настройки возможны через IO-Link

¹⁾ Предельные значения.

²⁾ Продолжительность сигнала при омической нагрузке в режиме переключения.

³⁾ При соотношении светло/темно 1:1.

⁴⁾ Этот цифровой выход не должен быть подключен к другому выходу.

Механика

Тип корпуса	Прямоугольный
Размеры (Ш x В x Г)	15,6 mm x 49,5 mm x 43,1 mm
Соединение	Кабель с разъемом M12, 4-конт., 315 mm
Детали соединения	
Характеристика глубокого охлаждения	Запрещается деформировать кабель ниже 0 °C
Поперечное сечение кабеля	0,14 mm ²

Диаметр провода	Ø 3,4 mm
Длина кабеля (L)	275 mm
Радиус изгиба	В подвижном состоянии > 12 x диаметр кабеля
Циклы сгиба	1.000.000
Материал	
Корпус	Металл, Цинк, литье под давлением
Лицевая панель	Пластик, PMMA
Кабель	Пластик, PVC
Разъем	Пластик, VISTAL®
Вес	Ок. 94 g
Макс. момент затяжки крепёжных болтов	1,4 Nm

Данные окружающей среды

Тип защиты	IP66 (EN 60529) IP67 (EN 60529) IP69 (EN 60529)
Диапазон температур при работе	-20 °C ... +55 °C
Диапазон температур при хранении	-40 °C ... +70 °C
Время прогрева	< 15 min, при T _u ниже -10 °C
Тип. невосприимчивость к постороннему свету	Искусственное освещение: ≤ 50.000 lx Солнечный свет: ≤ 50.000 lx
Ударопрочность	50 g, 11 ms (25 положительных и 25 отрицательных ударных нагрузок вдоль оси X, Y, Z, всего 150 ударных нагрузок (EN60068-2-27))
Виброустойчивость	10 Hz ... 2.000 Hz (Амплитуда 0,5 мм / 10 г, 20 колебаний на каждую ось, X, Y, Z, 1 октава/мин, (EN60068-2-6))
Влажность воздуха	35 % ... 95 %, относительная влажность воздуха (без запотевания)
Электромагнитная совместимость (ЭМС)	EN 60947-5-2
Устойчивость к чистящим средствам	ECOLAB
№ файла UL	NRKH.E181493 & NRKH7.E181493

Smart Task

Обозначение интеллектуальной задачи	Базовая логика
Логическая функция	Прямой И ИЛИ
Функция таймера	Деактивирован Задержка включения Задержка выключения Замедление включения и выключения Импульс (One Shot)
Инвертор	Да
Частота переключения	SIO Logic: 900 Hz ¹⁾ IOL: 800 Hz ²⁾
Время отклика	SIO Logic: 550 мкс ¹⁾ IOL: 600 μs ²⁾
Повторяемость	SIO Logic: 200 μs ¹⁾

¹⁾ Использование функций Smart Task без коммуникации через IO-Link (режим SIO).

²⁾ Использование функций Smart Task с коммуникацией через IO-Link.

	IOL: 250 μ s ²⁾
Дискретный сигнал	
Дискретный сигнал Q_{L1}	Переключающий выход
Дискретный сигнал \bar{Q}_{L1}	Переключающий выход

¹⁾ Использование функций Smart Task без коммуникации через IO-Link (режим SIO).

²⁾ Использование функций Smart Task с коммуникацией через IO-Link.

Диагностика

Температура устройства	
Диапазон измерения	Очень холодно, холодно, умеренно, тепло, горячо
Состояние устройства	Да
Подробная информации о состоянии устройства	Да
Счётчик часов эксплуатации	Да
Счетчик часов работы с функцией сброса	Да
Качество программирования	Да

Сертификаты

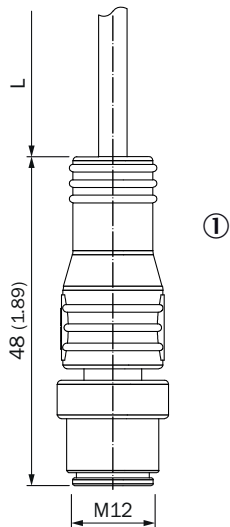
EU declaration of conformity	✓
UK declaration of conformity	✓
ACMA declaration of conformity	✓
Moroccan declaration of conformity	✓
China RoHS	✓
ECOLAB certificate	✓
cULus certificate	✓
IO-Link certificate	✓
Laser safety (IEC 60825-1) declaration of manufacturer	✓
Information according to Art. 3 of Data Act (Regulation EU 2023/2854)	✓

Классификации

ECLASS 5.0	27270904
ECLASS 5.1.4	27270904
ECLASS 6.0	27270904
ECLASS 6.2	27270904
ECLASS 7.0	27270904
ECLASS 8.0	27270904
ECLASS 8.1	27270904
ECLASS 9.0	27270904
ECLASS 10.0	27270904
ECLASS 11.0	27270904
ECLASS 12.0	27270903
ETIM 5.0	EC002719
ETIM 6.0	EC002719

ETIM 7.0	EC002719
ETIM 8.0	EC002719
UNSPSC 16.0901	39121528

Масштабный чертеж, соединение

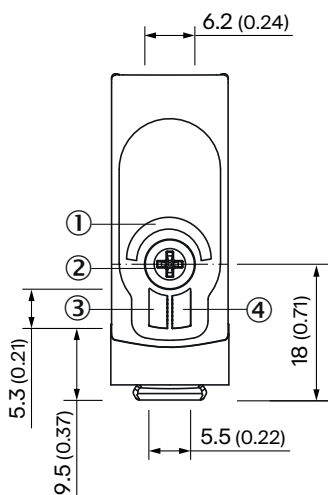


Размеры, мм

Для кабеля длиной (L), см. технические характеристики

① Кабель со штекером M12

Элементы индикации и управления



- ① Синий светодиод
- ② Поворотно-нажимной элемент
- ③ Светодиод, зеленый
- ④ Жёлтый светодиод

Вид подключения Штекер M12, 4-конт.

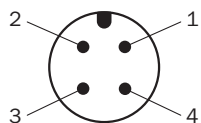
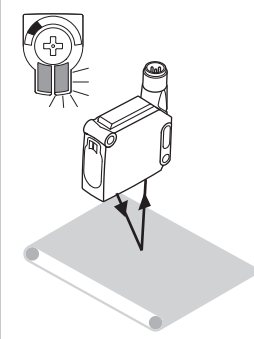


Таблица истинности Двухтактный режим: PNP/NPN - активация при отсутствии отражённого света \bar{Q}

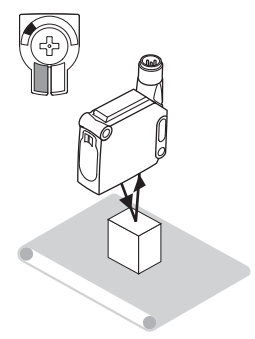
	Dark switching \bar{Q} (normally open (upper switch), normally closed (lower switch))	
	Object not present → Output LOW	Object present → Output HIGH
Light receive	✓	✗
Light receive indicator	☀	✗
Load resistance to L+	⚡	✗
Load resistance to M	✗	⚡

Таблица истинности Двухтактный режим: PNP/NPN - активация при наличии отражённого света Q

	Light switching Q (normally closed (upper switch), normally open (lower switch))	
	Object not present → Output HIGH	Object present → Output LOW
Light receive	✓	✗
Light receive indicator	☀	✗
Load resistance to L+	✗	⚡
Load resistance to M	⚡	✗



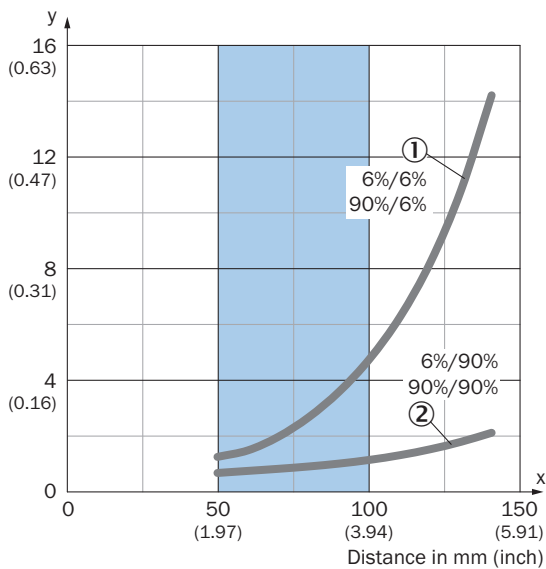
Object not present



Object present

Характеристика

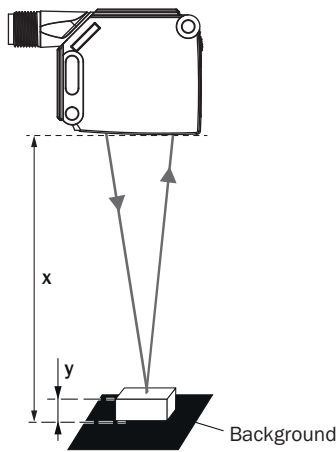
Minimum object height in mm (inch)



Recommended sensing range for the best performance

- ① Черный фон, коэффициент диффузного отражения 6 %
- ② Белый фон, коэффициент диффузного отражения 90 %

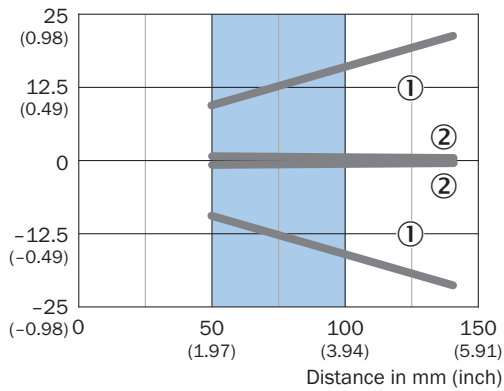
Example:
Reliable detection of the object



Black background (6 % remission factor)
Distance of sensor to background $x = 90 \text{ mm}$
Required minimum object height $y = 4 \text{ mm}$
For all objects regardless of their colors

Размер светового пятна

Dimensions in mm (inch)



Recommended sensing range for the best performance

- ① световое пятно, горизонтальное
- ② световое пятно, вертикальное

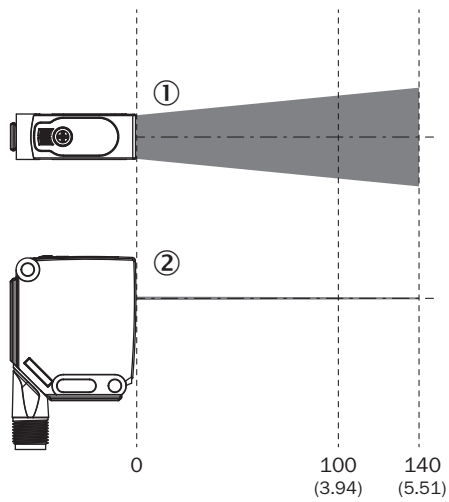
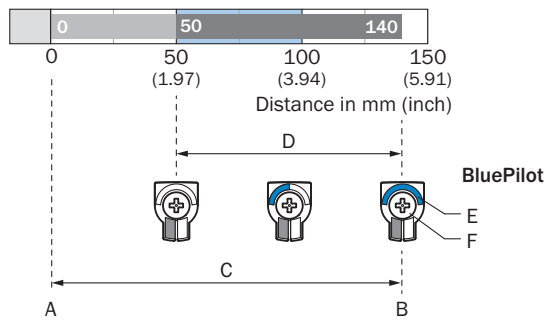


Диаграмма расстояний срабатывания









Recommended sensing range for the best performance

A	Мин. расстояние срабатывания в мм
B	Макс. расстояние срабатывания в мм
C	Поле видимости
D	Диапазон настройки порога срабатывания для подавления переднего плана
E	Индикатор расстояния срабатывания
F	Поворотно-нажимной элемент

рекомендуемые аксессуары

Другие варианты исполнения устройства и аксессуары → www.sick.com/W12

	Краткое описание	тип	артикул
Система крепления			
	<ul style="list-style-type: none"> Описание: Крепежная пластина N03 для универсального зажимного крепления, оцинкованная сталь Материал: Сталь, Цинк, литье под давлением Детали: Сталь, оцинкованная (пластина), Цинковое литье под давлением (зажимное крепление) Комплект поставки: Универсальное зажимное крепление (5322626), крепежный материал Применим для: UC12, W14-2, W18-2, W18-3, W11-2, W12-3, W12-2 Laser, W12G, W12 Teflon, W16, W24-2 Ex, PowerProx, W11G-2, TranspaTect, W18-3 Ex, W24-2, PL50A, PL80A, PL40A, P250 	BEF-KHS-N03	2051609
	<ul style="list-style-type: none"> Описание: Зажимное крепление для монтажа «ласточкина хвоста» Материал: Алюминий Детали: Алюминий (анодированный) Комплект поставки: Вкл. крепежный материал Предназначено для: W11-2, W12-3 	BEF-KH-W12	2013285
	<ul style="list-style-type: none"> Описание: Крепежный уголок, большой Материал: Нержавеющая сталь Детали: Нержавеющая сталь Комплект поставки: Вкл. крепежный материал Предназначено для: W11-2, W12-3, W16 	BEF-WG-W12	2013942
	<ul style="list-style-type: none"> Материал: Алюминий Детали: Алюминий Комплект поставки: Вкл. крепежный материал (датчик) и крепежный материал (держатель) Применим для: Переходная пластина для W23L/W27L на W12L 	BEF-AP-W12	2127742
разъемы и кабели			
	<ul style="list-style-type: none"> Описание: Кабель датчик/пускатель, без экрана Вид разъема, конец А: Разъем "мама", M12, 4-контактный, прямой, А-кодир. Вид разъема, конец В: Свободный конец провода Тип сигнала: Кабель датчик/пускатель Кабель: 5 м, 4 жилы, PVC Область применения: Ненагруженные зоны, Химические продукты 	YF2A14-050VB3XLEAX	2096235
	<ul style="list-style-type: none"> Описание: Кабель датчик/пускатель, без экрана Вид разъема, конец А: Разъем "мама", M12, 4-контактный, прямой, А-кодир. Вид разъема, конец В: Свободный конец провода Тип сигнала: Кабель датчик/пускатель Кабель: 5 м, 4 жилы, PUR, без галогенов Область применения: Укладка в гибком лотке, Зона жидкой/консистентной смазки, Робот, Укладка в гибком лотке 	YF2A14-050UB3XLEAX	2095608

ОБЗОР КОМПАНИИ SICK

Компания SICK – ведущий производитель интеллектуальных датчиков и комплексных решений для промышленного применения. Уникальный спектр продукции и услуг формирует идеальную основу для надежного и эффективного управления процессами, защиты людей от несчастных случаев и предотвращения нанесения вреда окружающей среде.

Мы обладаем солидным опытом в самых разных отраслях и знаем все о ваших технологических процессах и требованиях. Поэтому, благодаря интеллектуальным датчикам, мы в состоянии предоставить именно то, что нужно нашим клиентам. В центрах прикладного применения в Европе, Азии и Северной Америке системные решения тестируются и оптимизируются под нужды заказчика. Все это делает нас надежным поставщиком и партнером по разработке.

Всеобъемлющий перечень услуг придает завершенность нашему ассортименту: SICK LifeTime Services оказывает поддержку на протяжении всего жизненного цикла оборудования и гарантирует безопасность и производительность.

Вот что для нас значит термин «Sensor Intelligence».

РЯДОМ С ВАМИ В ЛЮБОЙ ТОЧКЕ МИРА:

Контактные лица и представительства → www.sick.com