



M40S-032202AU0, M40E-032202AU0

M4000 Standard

МНОГОЛУЧЕВЫЕ СВЕТОВЫЕ БАРЬЕРЫ БЕЗОПАСНОСТИ

SICK
Sensor Intelligence.



Изображения могут отличаться от оригинала

информация для заказа

Часть системы	тип	артикул
Передачик	M40S-032202AU0	1200084
Приемник	M40E-032202AU0	По запросу

Другие варианты исполнения устройства и аксессуары → www.sick.com/M4000_Standard

подробные технические данные

Характеристики

Особенности	Actuator Sensor Interface replaces the system connection
Принцип действия	Передачик/приемник
Часть системы	Пара
Дальность сканирования	0,5 m ... 70 m, настраивается
Малая дальность сканирования	0,5 m ... 20 m
Большая дальность сканирования	9 m ... 70 m
Количество лучей	3
Расстояние между лучами	220 mm
Оценка	10 ms
Синхронизация	Оптическая синхронизация

Параметры техники безопасности

Тип	Тип 4 (IEC 61496-1)
Класс надежности	SIL 3 (IEC 61508)
Категория	Категория 4 (EN ISO 13849)
Уровень производительности	PL e (EN ISO 13849)
PFHd (средняя вероятность опасного отказа в час)	$6,6 \times 10^{-9}$ (EN ISO 13849)
T_M (заданная продолжительность работы)	20 лет (EN ISO 13849)

Функции

	Функции	Состояние при поставке
Кодирование луча	✓	Незакодированный
Настраиваемая дальность сканирования	✓	0,5 m ... 20 m

Интерфейсы

Actuator Sensor Interface	✓
Системное подключение	Разъем M12, 4-конт.

Тип конфигурации	Кнопки настройки
Элементы индикации	LEDs 7-сегментный индикатор

Электрика

Класс защиты	III (IEC 61140)
Напряжение питания U_V	(26 V DC ... 31,6 V DC) ¹⁾
Потребление тока	≤ 0,2 A

¹⁾ Согласно EN 60204-1, внешний источник питания должен компенсировать кратковременное отключение электроэнергии продолжительностью 20 мс. Подходящие блоки питания можно приобрести в компании SICK в качестве принадлежности.

Механика

Габариты	См. размерный чертеж
Поперечное сечение корпуса	52 mm x 55,5 mm
Материал	
Корпус	Алюминиевый сплав ALMGSI 0,5, с порошковым покрытием
Лицевая панель	Поликарбонат, устойчив к царапинам

Данные окружающей среды

Тип защиты	IP65 (EN 60529)
Диапазон рабочих температур	-30 °C ... +55 °C
Температура хранения	-30 °C ... +70 °C
Влажность воздуха	15 % ... 95 %, без образования конденсата
Виброустойчивость	5 g, 10 Hz ... 55 Hz (EN 60068-2-6)
Ударопрочность	10 g, 16 ms (EN 60068-2-27)

Прочие данные

Длина волны	850 nm
--------------------	--------

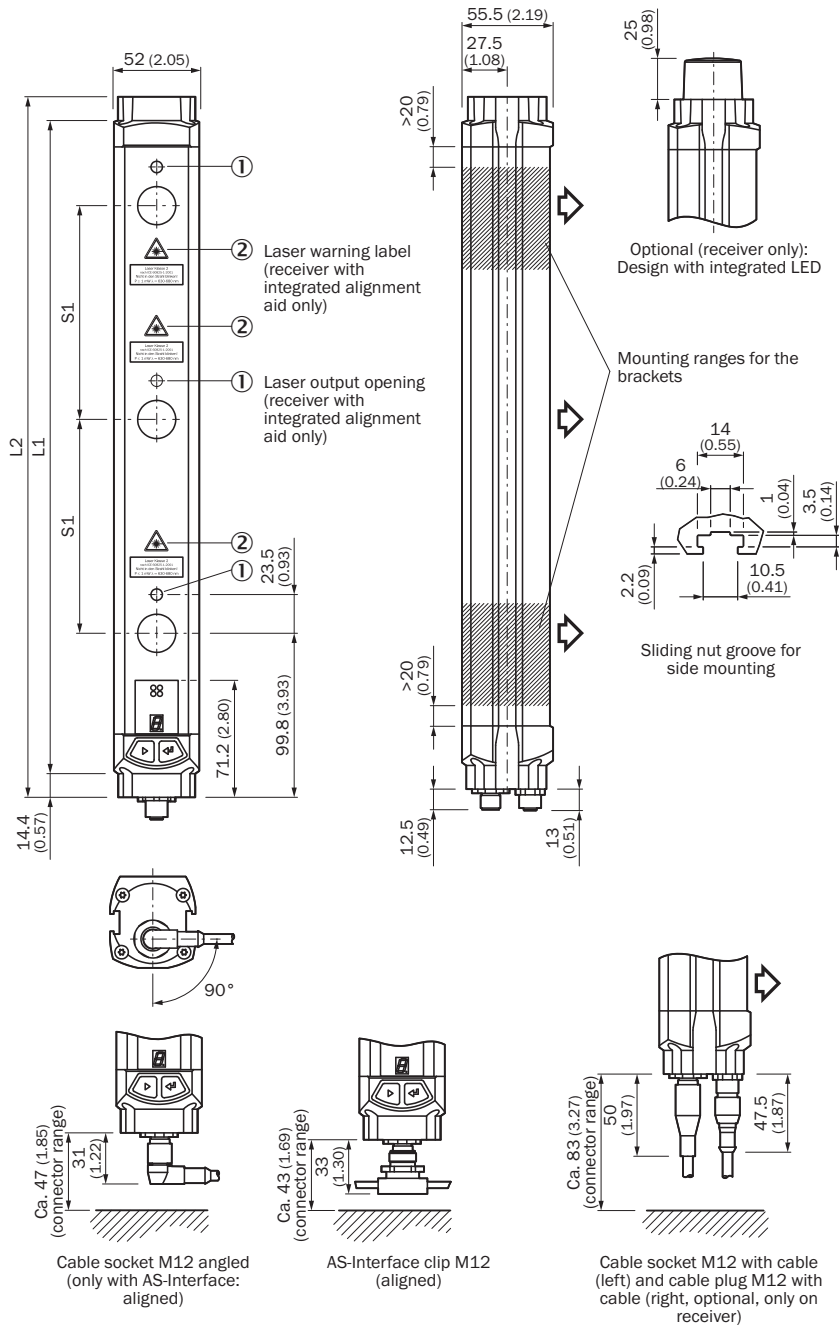
Классификации

ECLASS 5.0	27272703
ECLASS 5.1.4	27272703
ECLASS 6.0	27272703
ECLASS 6.2	27272703
ECLASS 7.0	27272703
ECLASS 8.0	27272703
ECLASS 8.1	27272703
ECLASS 9.0	27272703
ECLASS 10.0	27272703
ECLASS 11.0	27272703
ECLASS 12.0	27272703
ETIM 5.0	EC001832
ETIM 6.0	EC001832
ETIM 7.0	EC001832
ETIM 8.0	EC001832

UNSPSC 16.0901

46171620

Габаритный чертеж



Размеры, мм






изображение передатчика (приемник – в зеркальном отображении)

Количество лучей	Разделение луча S1	L1	L2
2	500 (19.69)	643 (25.31)	672 (26.46)
	600 (23.62)	743 (29.25)	772 (30.39)
3	220 (8.66)	583 (22.95)	612 (24.09)

Количество лучей	Разделение луча S1	L1	L2
4	400 (15.75)	943 (37.13)	972 (38.27)
	450 (17.72)	1,043 (41.06)	1,072 (42.20)
	220 (8.66)	803 (31.61)	832 (32.76)
	300 (11.81)	1,043 (41.06)	1,072 (42.20)
5	220 (8.66)	1,023 (40.28)	1,052 (41.42)
6		1,243 (48.94)	1,272 (50.08)
7		1,462 (57.56)	1,491 (58.70)
8		1,682 (66.22)	1,711 (67.36)

рекомендуемые аксессуары

Другие варианты исполнения устройства и аксессуары → www.sick.com/M4000_Standard

	Краткое описание	тип	артикул
Система крепления			
	<ul style="list-style-type: none"> Описание: Крепежный комплект 6, боковые крепления, наклоняемый Материал: Цинк, литье под давлением Детали: Цинк, литье под давлением Единица упаковки: 4 шт. Предназначено для: Защитные поля любой высоты 	BEF-1SHABAZN4	2019506
	<ul style="list-style-type: none"> Описание: Крепежный комплект 1, крепежный уголок, неподвижный, L-образный, вкл. крепежные винты и подкладные шайбы Единица упаковки: 4 шт. Предназначено для: Защитные поля любой высоты 	BEF-3WNGBAST4	7021352
	<ul style="list-style-type: none"> Описание: Крепежный комплект 12, наклоняемый, Swivel Mount Единица упаковки: 4 шт. Предназначено для: Защитные поля любой высоты 	BEF-2SMGEAKU4	2030510
Средства ввода в эксплуатацию и контрольно-измерительная аппаратура			
	<ul style="list-style-type: none"> Продукт: Юстировочные приспособления Размеры (Ш x В x Д): 19 mm 67,3 mm 66,9 mm Описание: Приспособление для юстировки лазера в различных датчиках, класс лазера 2 (IEC 60825). Не смотреть в луч! 	AR60	1015741
	<ul style="list-style-type: none"> Продукт: Юстировочные приспособления Описание: Адаптер AR60 для M4000 и M4000 Curtain 	Адаптер AR60, M4000	4040006

ОБЗОР КОМПАНИИ SICK

Компания SICK – ведущий производитель интеллектуальных датчиков и комплексных решений для промышленного применения. Уникальный спектр продукции и услуг формирует идеальную основу для надежного и эффективного управления процессами, защиты людей от несчастных случаев и предотвращения нанесения вреда окружающей среде.

Мы обладаем солидным опытом в самых разных отраслях и знаем все о ваших технологических процессах и требованиях. Поэтому, благодаря интеллектуальным датчикам, мы в состоянии предоставить именно то, что нужно нашим клиентам. В центрах прикладного применения в Европе, Азии и Северной Америке системные решения тестируются и оптимизируются под нужды заказчика. Все это делает нас надежным поставщиком и партнером по разработке.

Всеобъемлющий перечень услуг придает завершенность нашему ассортименту: SICK LifeTime Services оказывает поддержку на протяжении всего жизненного цикла оборудования и гарантирует безопасность и производительность.

Вот что для нас значит термин «Sensor Intelligence».

РЯДОМ С ВАМИ В ЛЮБОЙ ТОЧКЕ МИРА:

Контактные лица и представительства → www.sick.com