



WLL190T-2P432

WLL190

ОПТОВОЛОКОННЫЕ ДАТЧИКИ

SICK
Sensor Intelligence.



информация для заказа

тип	артикул
WLL190T-2P432	6032551

Другие варианты исполнения устройства и аксессуары → www.sick.com/WLL190

Изображения могут отличаться от оригинала



подробные технические данные

Характеристики

Тип устройства	Оптоволоконный усилитель
Подробная информация о типе прибора	Автономный режим работы
Размеры (Ш x В x Г)	10,5 mm x 34,8 mm x 76,5 mm
Форма корпуса (выход света)	Прямоугольный
Дистанция работы, макс.	0 m ... 4 m (Система на пересечение луча) ^{1) 2)}
Расстояние срабатывания	0 mm ... 480 mm, Система отражения от объекта ^{3) 4)} 0 ... 2 m, Система на пересечение луча ⁵⁾
Фокус	Ок. 65° ⁶⁾
Вид излучения	Видимый красный свет
ИСТОЧНИК ИЗЛУЧЕНИЯ	Светодиод ⁷⁾
Угол излучения	Ок. 65° ⁶⁾
Длина волны	650 nm
Настройка	Управление через меню Кнопка настройки Кабель
Индикация	Дисплей

¹⁾ Расстояние срабатывания при времени отклика 2 мс. Редукция при уменьшении времени отклика (см. табл. LL3/WLL190T-2).

²⁾ Оптоволоконный кабель LL3-TB01 и насадочная линза LL3-TA01.

³⁾ Распознаваемый объект с коэффициентом отражения 90 % (относительно стандартного белого, DIN 5033). Расстояние срабатывания при времени отклика 2 мс. Редукция при уменьшении времени отклика (см. табл. LL3 / WLL190T-2).

⁴⁾ LL3-DB01.

⁵⁾ LL3-TB01.

⁶⁾ См. данные оптоволоконного кабеля LL3.

⁷⁾ Средний срок службы: 100 000 ч при T_U = +25 °C.

Дисплей	Светодиодный индикатор состояния/двойной 4-разрядный цифровой дисплей, Заданное значение (зеленый индикатор) и фактическое значение (красный индикатор) отображаются одновременно, индикация параметров
----------------	---

- 1) Расстояние срабатывания при времени отклика 2 мс. Редукция при уменьшении времени отклика (см. табл. LL3/WLL190T-2).
- 2) Оптоволоконный кабель LL3-TB01 и насадочная линза LL3-TA01.
- 3) Распознаваемый объект с коэффициентом отражения 90 % (относительно стандартного белого, DIN 5033). Расстояние срабатывания при времени отклика 2 мс. Редукция при уменьшении времени отклика (см. табл. LL3 / WLL190T-2).
- 4) LL3-DB01.
- 5) LL3-TB01.
- 6) См. данные оптоволоконного кабеля LL3.
- 7) Средний срок службы: 100 000 ч при $T_U = +25 \text{ }^\circ\text{C}$.

Механика/электроника

Напряжение питания U_B	10 V DC ... 24 V DC ¹⁾
Остаточная пульсация	$\leq 10 \%$ ²⁾
Потребление тока	50 mA
Переключающий выход	PNP ^{3) 4)}
Тип переключения	СВЕТЛО/ТЕМНО ^{3) 4)}
Тип переключения по выбору	Выбирается вручную
Оценка	$\leq 2 \text{ ms}, \leq 60 \text{ } \mu\text{s}, \leq 250 \text{ } \mu\text{s}$
Частота переключения	8.333 Hz, 2.000 Hz, 250 Hz
Функцией времени	Без задержки времени Задержка выключения Задержка включения Односигнальное
Время задержки	Программируемый, 0 ms ... 9.999 ms
Вид подключения	Кабель, 4-жильный, 2 м ⁵⁾
Материал кабеля	Пластик, PVC
Сечение провода	0,2 mm ²
Схемы защиты	A ⁶⁾ B ⁷⁾ C ⁸⁾ D ⁹⁾
Класс защиты	III
Вес	20 g
Материал корпуса	Пластик, ABS/PC
Тип защиты	IP66 ¹⁰⁾

1) +/- 10%.

2) Не допускается превышение или занижение допусков U_V .

3) Q₁. Q₂.

4) Выбираемый Q2, внешнее обучение или сброс счетчика.

5) Запрещается деформировать кабель ниже 0 °C.

6) A = подключения U_V с защитой от переполсовки.

7) B = входы и выходы с защитой от инверсии полярности.

8) C = подавление импульсных помех.

9) D = выходы с защитой от короткого замыкания.

10) При правильно подключенных оптоволоконных кабелях LL3 и закрытом защитном кожухе.

11) Рабочая температура изменяется в зависимости от количества подключенных устройств: 4–8 устройств: –25...+50 °C (выходной ток 50 mA)/9–16 устройств: –25...+45 °C (выходной ток 20 mA).

Диапазон температур при работе	-25 °C ... +55 °C ¹¹⁾
Диапазон температур при хранении	-40 °C ... +70 °C

1) +/- 10%.

2) Не допускается превышение или занижение допусков U_V .

3) Q_1 , Q_2 .

4) Выбираемый Q_2 , внешнее обучение или сброс счетчика.

5) Запрещается деформировать кабель ниже 0 °C.

6) A = подключения U_V с защитой от переполновки.

7) B = входы и выходы с защитой от инверсии полярности.

8) C = подавление импульсных помех.

9) D = выходы с защитой от короткого замыкания.

10) При правильно подключенных оптоволоконных кабелях LL3 и закрытом защитном кожухе.

11) Рабочая температура изменяется в зависимости от количества подключенных устройств: 4–8 устройств: -25...+50 °C (выходной ток 50 мА)/9–16 устройств: -25...+45 °C (выходной ток 20 мА).

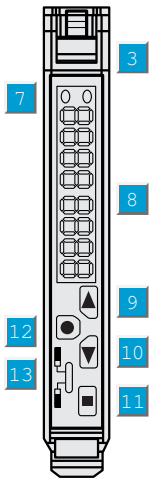
Сертификаты

EU declaration of conformity	✓
UK declaration of conformity	✓
ACMA declaration of conformity	✓
Moroccan declaration of conformity	✓
China RoHS	✓
Photobiological safety (DIN EN 62471) certificate	✓

Классификации

ECLASS 5.0	27270905
ECLASS 5.1.4	27270905
ECLASS 6.0	27270905
ECLASS 6.2	27270905
ECLASS 7.0	27270905
ECLASS 8.0	27270905
ECLASS 8.1	27270905
ECLASS 9.0	27270905
ECLASS 10.0	27270905
ECLASS 11.0	27270905
ECLASS 12.0	27270905
ETIM 5.0	EC002651
ETIM 6.0	EC002651
ETIM 7.0	EC002651
ETIM 8.0	EC002651
UNSPSC 16.0901	39121528

Варианты настройки



- ③ блокировка оптоволоконных кабелей
- ⑦ СД-индикатор желтый: дискретный выход активен
- ⑧ дисплей цифровой 3- и 4-разрядный
- ⑨ кнопка Step > (ручной порог срабатывания: выше или следующий параметр)
- ⑩ кнопка Step < (ручной порог срабатывания: ниже или предыдущий параметр)
- ⑪ Кнопка настройки
- ⑫ клавиша Mode/Enter (клавиша программирования)
- ⑬ переключатель режимов работы: «SET» (активен порог срабатывания режима обучения) / «RUN» (работа датчиков и выбор функциональных параметров)

Вид подключения

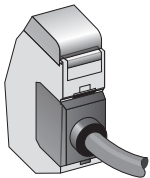
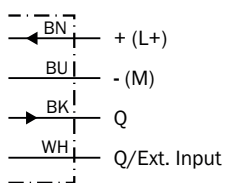
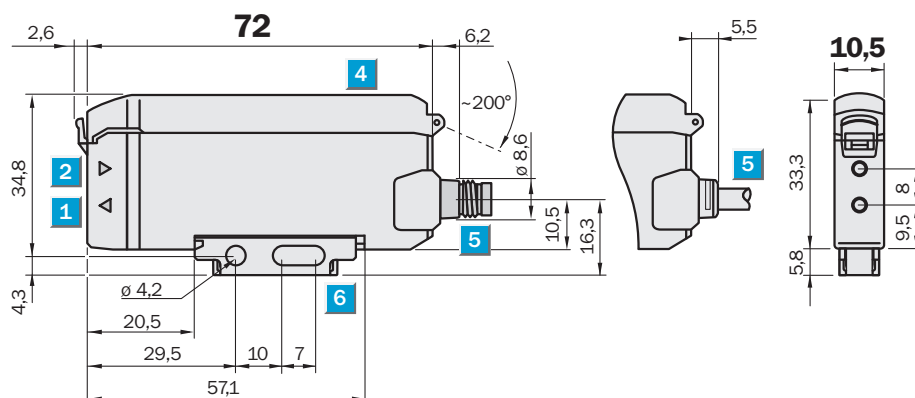


Схема соединений Cd-135



Габаритный чертеж





Размеры, мм

- ① светодиод передатчика, монтаж оптоволоконных кабелей LL3 (волокно передатчика)
- ② приемник, монтаж оптоволоконных кабелей LL3 (волокно приемника)
- ③ блокировка оптоволоконных кабелей
- ④ защитный кожух, откидываемый при бл. на 180°
- ⑤ штекер M8 fix или кабель 1-жильный или 3-жильный, заменяемые (кабели не входят в комплект поставки)
- ⑥ Крепежный уголок, входит в комплект поставки

рекомендуемые аксессуары

Другие варианты исполнения устройства и аксессуары → www.sick.com/WLL190

	Краткое описание	тип	артикул
Система крепления			
	<ul style="list-style-type: none"> • Описание: Крепежный уголок • Материал: Сталь • Детали: Оцинкованная сталь • Комплект поставки: Без крепежного материала • Предназначено для: WLL170-2, WLL190-2 	BEF-WLL170	5306574
	<ul style="list-style-type: none"> • Описание: Законцовка шины для блочного монтажа • Материал: Нержавеющая сталь • Детали: Нержавеющая сталь • Комплект поставки: Вкл. крепежный материал 	BEF-EB01-W190	5313011

ОБЗОР КОМПАНИИ SICK

Компания SICK – ведущий производитель интеллектуальных датчиков и комплексных решений для промышленного применения. Уникальный спектр продукции и услуг формирует идеальную основу для надежного и эффективного управления процессами, защиты людей от несчастных случаев и предотвращения нанесения вреда окружающей среде.

Мы обладаем солидным опытом в самых разных отраслях и знаем все о ваших технологических процессах и требованиях. Поэтому, благодаря интеллектуальным датчикам, мы в состоянии предоставить именно то, что нужно нашим клиентам. В центрах прикладного применения в Европе, Азии и Северной Америке системные решения тестируются и оптимизируются под нужды заказчика. Все это делает нас надежным поставщиком и партнером по разработке.

Всеобъемлющий перечень услуг придает завершенность нашему ассортименту: SICK LifeTime Services оказывает поддержку на протяжении всего жизненного цикла оборудования и гарантирует безопасность и производительность.

Вот что для нас значит термин «Sensor Intelligence».

РЯДОМ С ВАМИ В ЛЮБОЙ ТОЧКЕ МИРА:

Контактные лица и представительства → www.sick.com