



WTB4SP-1G312120ZZZ

W4

ФОТОЭЛЕКТРИЧЕСКИЕ ДАТЧИКИ

SICK
Sensor Intelligence.



Изображения могут отличаться от оригинала



информация для заказа

| тип | артикул |
|--------------------|---------|
| WTB4SP-1G312120ZZZ | 1139077 |

Другие варианты исполнения устройства и аксессуары → www.sick.com/W4

подробные технические данные

Характеристики

| | |
|---|--|
| Принцип действия | Датчик с отражением от объекта |
| Принцип действия, детали | Подавление заднего фона |
| Расстояние срабатывания | |
| Расстояние срабатывания мин. | 4 mm |
| Дистанция работы, макс. | 250 mm |
| Диапазон настройки порога срабатывания для подавления заднего фона | 10 mm ... 250 mm |
| Эталонный объект | Объект с коэффициентом диффузного отражения 90 % (соответствует стандартному белому согласно DIN 5033) |
| Минимальное расстояние между установленным расстоянием срабатывания и фоном (чёрный 6 % / белый 90 %) | 5 mm, при расстоянии 150 mm |
| Рекомендуемая область расстояния срабатывания для большей производительности | 40 mm ... 170 mm |
| Излучаемый луч | |
| ИСТОЧНИК ИЗЛУЧЕНИЯ | Светодиод PinPoint |
| Вид излучения | Видимый красный свет |
| Форма светового пятна | Точечное |
| Размер светового пятна (расстояние) | 4 mm (150 mm) |
| Максимальное рассеяние излучаемого луча вокруг стандартизированной оси излучателя (угол отклонения) | < +/- 1,5° (при T _U = +23 °C) |
| Характеристики светодиода | |
| Нормативная ссылка | EN 62471:2008-09 IEC 62471:2006, изменённый |
| Светодиодная идентификация группы риска | Свободная группа |
| Длина волны | 635 nm |

| | |
|--|---|
| Средний срок службы | 100 000 ч при $T_U = +25 \text{ }^\circ\text{C}$ |
| Наименьший распознаваемый объект (MDO) тип. | 0,2 mm, при расстоянии 180 mm Объект с коэффициентом диффузного отражения 90 % (соответствует стандартному белому согласно DIN 5033) |
| Настройка | |
| Поворотно-нажимной элемент | BluePilot Для настройки расстояния срабатывания |
| Дисплей | |
| Синий светодиод | BluePilot: индикатор расстояния срабатывания |
| Светодиод, зеленый | Индикатор питания Постоянно включенный: питание вкл. |
| Жёлтый светодиод | Состояние приема луча Постоянно включенный: объект присутствует Постоянно выключенный: объект не присутствует |

Параметры техники безопасности

| | |
|-------------------------|-----------|
| MTTF_D | 1.404 лет |
| DC_{avg} | 0% |

Электрика

| | |
|--|--|
| Напряжение питания U_B | 10 V DC ... 30 V DC ¹⁾ |
| Остаточная пульсация | $\leq 5 V_{SS}$ |
| Категория потребления | DC-12 (Согласно EN 60947-5-2) DC-13 (Согласно EN 60947-5-2) |
| Потребление тока | $\leq 20 \text{ mA}$, без нагрузки. При $U_B = 24 \text{ V}$ |
| Класс защиты | III |
| Цифровой выход | |
| Количество | 1 |
| Вид | Двухтактный режим: PNP/NPN |
| Тип переключения | ТЕМНО |
| Сигнальное напряжение PNP HIGH/LOW | Ок. $U_B - 2,5 \text{ V} / 0 \text{ V}$ |
| Сигнальное напряжение NPN HIGH/LOW | Ок. $U_B / < 2,5 \text{ V}$ |
| Выходной ток $I_{\text{макс.}}$ | $\leq 100 \text{ mA}$ |
| Защитные схемы, выходы | С защитой от инверсии полярности С защитой от перегрузки по току Защищено от короткого замыкания |
| Время отклика | $\leq 500 \text{ } \mu\text{s}$ |
| Повторяемость (время отклика) | 150 μs |
| Частота переключения | 1.000 Hz |
| Назначение контактов/жил | |
| Функция контакта 4 / чёрный (BK) | Цифровой выход, активация при отсутствии отраженного света, объект присутствует → выход \bar{Q} НИЗКИЙ ²⁾ |

¹⁾ Предельные значения.

²⁾ Этот цифровой выход не должен быть подключен к другому выходу.

Механика

| | |
|--|--|
| Тип корпуса | Прямоугольный |
| Детали конструкции | Slim |
| Размеры (Ш x В x Г) | 12,1 mm x 41,9 mm x 18,6 mm |
| Соединение | Кабель, 3-жильный, 2 m |
| Детали соединения | |
| Характеристика глубокого охлаждения | Запрещается деформировать кабель ниже 0 °C |
| Поперечное сечение кабеля | 0,14 mm ² |
| Диаметр провода | Ø 3,4 mm |
| Длина кабеля (L) | 2 m |
| Материал | |
| Корпус | Пластик, VISTAL® |
| Лицевая панель | Пластик, PMMA |
| Кабель | Пластик, PVC |
| Макс. момент затяжки крепежных болтов | 0,4 Nm |

Данные окружающей среды

| | |
|--|---|
| Тип защиты | IP66 (EN 60529) IP67 (EN 60529) |
| Диапазон температур при работе | -40 °C ... +60 °C |
| Диапазон температур при хранении | -40 °C ... +75 °C |
| Тип. невосприимчивость к постороннему свету | Искусственное освещение: ≤ 50.000 lx Солнечный свет: ≤ 50.000 lx |
| Ударопрочность | 30 g, 11 ms (3 положительных и 3 отрицательных удара вдоль оси X, Y, Z, всего 18 ударов (EN60068-2-27)) |
| Виброустойчивость | 10 Hz ... 1.000 Hz (Amplitude 1 mm, 3 x 30 min (EN60068-2-6)) |
| Влажность воздуха | 35 % ... 95 %, относительная влажность воздуха (без запотевания) |
| Электромагнитная совместимость (ЭМС) | EN 60947-5-2 |
| Устойчивость к чистящим средствам | ECOLAB |
| № файла UL | NRKH.E181493 & NRKH7.E181493 |

Сертификаты

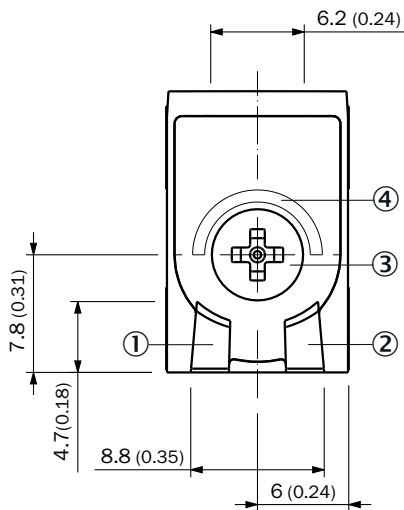
| | |
|---|---|
| EU declaration of conformity | ✓ |
| UK declaration of conformity | ✓ |
| ACMA declaration of conformity | ✓ |
| Moroccan declaration of conformity | ✓ |
| China RoHS | ✓ |
| cULus certificate | ✓ |

Классификации

| | |
|---------------------|----------|
| ECLASS 5.0 | 27270904 |
| ECLASS 5.1.4 | 27270904 |
| ECLASS 6.0 | 27270904 |
| ECLASS 6.2 | 27270904 |
| ECLASS 7.0 | 27270904 |

| | |
|-----------------------|----------|
| ECLASS 8.0 | 27270904 |
| ECLASS 8.1 | 27270904 |
| ECLASS 9.0 | 27270904 |
| ECLASS 10.0 | 27270904 |
| ECLASS 11.0 | 27270904 |
| ECLASS 12.0 | 27270903 |
| ETIM 5.0 | EC002719 |
| ETIM 6.0 | EC002719 |
| ETIM 7.0 | EC002719 |
| ETIM 8.0 | EC002719 |
| UNSPSC 16.0901 | 39121528 |

Элементы индикации и управления



- ① Светодиод, зеленый
- ② Жёлтый светодиод
- ③ Поворотно-нажимной элемент
- ④ Синий светодиод

Вид подключения Кабель, 3-жильный

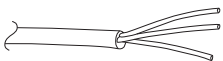


Схема соединений Cd-513

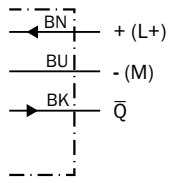
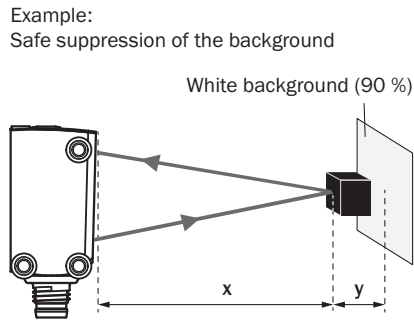
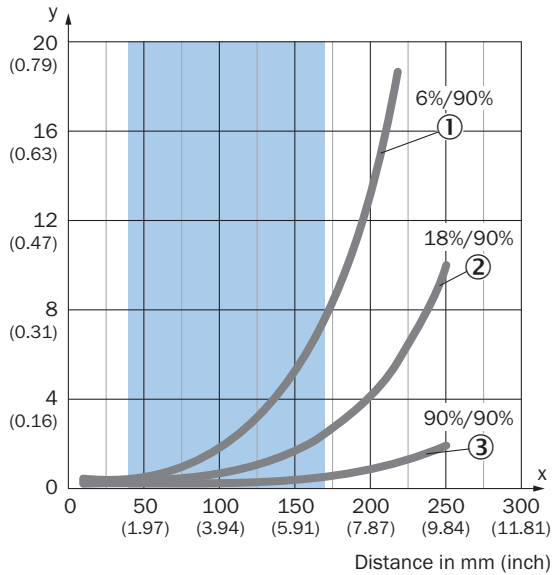


Таблица истинности Двухтактный режим: PNP/NPN - активация при отсутствии отражённого света Q̄

| | Dark switching Q̄ (normally closed (upper switch), normally open (lower switch)) | |
|-------------------------|--|-----------------------------|
| | Object not present → Output HIGH | Object present → Output LOW |
| Light receive | ⊗ | ✓ |
| Light receive indicator | ⊗ | ☀ |
| Load resistance to L+ | ⊗ | ⚡ |
| Load resistance to M | ⚡ | ⊗ |
| | | |

Характеристика

Minimum distance in mm (y) between the set sensing range and white background (90 % remission factor)



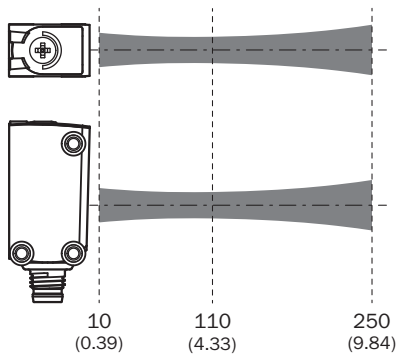
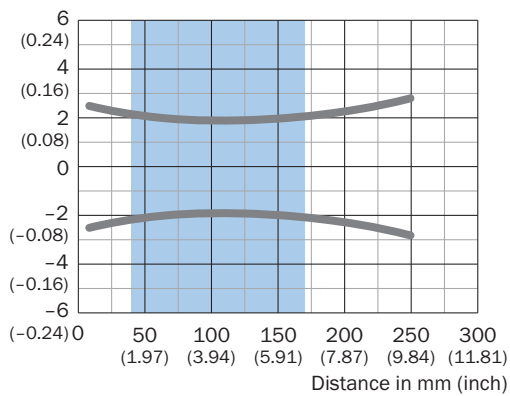
Example:
Safe suppression of the background
White background (90 %)
Black object (6 % remission factor)
Set sensing range $x = 150$ mm
Needed minimum distance to white background $y = 5.5$ mm

Recommended sensing range for the best performance

- ① Черный объект, коэффициент диффузного отражения 6 %
- ② Серый объект, коэффициент диффузного отражения 18 %
- ③ Белый объект, коэффициент диффузного отражения 90 %

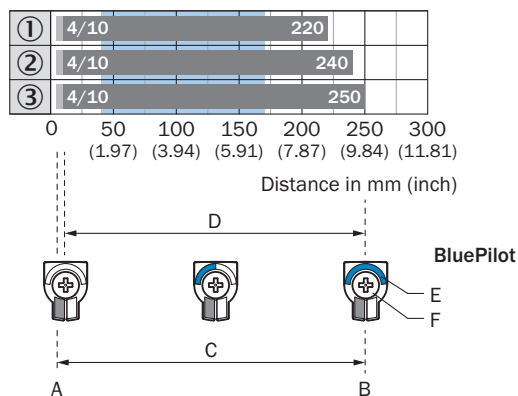
Размер светового пятна

Dimensions in mm (inch)



Recommended sensing range for the best performance

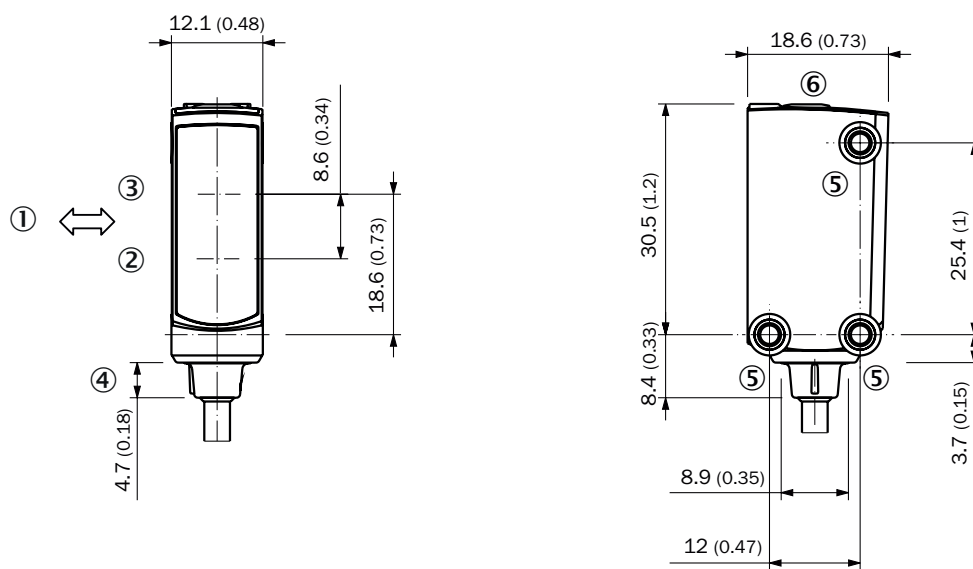
Диаграмма расстояний срабатывания



Recommended sensing range for the best performance

| | |
|---|--|
| 1 | Черный объект, коэффициент диффузного отражения 6 % |
| 2 | Серый объект, коэффициент диффузного отражения 18 % |
| 3 | Белый объект, коэффициент диффузного отражения 90 % |
| A | Мин. расстояние срабатывания в мм |
| B | Макс. расстояние срабатывания в мм |
| C | Поле видимости |
| D | Диапазон настройки порога срабатывания для подавления заднего фона |
| E | Индикатор расстояния срабатывания |
| F | Поворотно-нажимной элемент |

Рабаритный чертеж датчика






Размеры, мм

① предпочтительное направление распознаваемого объекта

- ② Середина оптической оси приёмника
- ③ Середина оптической оси излучателя
- ④ Соединение
- ⑤ крепежное отверстие М3
- ⑥ Элементы индикации и управления

рекомендуемые аксессуары

Другие варианты исполнения устройства и аксессуары → www.sick.com/W4

| | Краткое описание | тип | артикул |
|---|--|-------------|---------|
| Система крепления | | | |
|  | <ul style="list-style-type: none"> • Материал: Нержавеющая сталь • Детали: Нержавеющая сталь (1.4301) • Предназначено для: W4S, W4S | BEF-WN-G6 | 2062909 |
|  | <ul style="list-style-type: none"> • Описание: Крепежная пластина N08 для универсального зажимного крепления • Материал: Сталь, Цинк, литье под давлением • Детали: Сталь, оцинкованная (пластина), Цинковое литье под давлением (зажимное крепление) • Комплект поставки: Универсальное зажимное крепление (5322626), крепежный материал • Применим для: W100, W150, W4S, W4F, W8, W9-3, W8G, W8 Laser, W8 Inox, G6, W100 Laser, W100-2, W10, G6 Inox, RAY10, W4SLG-3, W9, GR18, MultiPulse, Reflex Array, MultiLine, LUT3, KT5, KT8, KT10, CS8 | BEF-KHS-N08 | 2051607 |
| разъемы и кабели | | | |
|  | <ul style="list-style-type: none"> • Описание: Без экрана • Вид разъема, конец А: Разъем, М8, 3-контактный, прямой, А-кодир. • Компоненты для подключения: Винтовые зажимы • Допустимое сечение провода: 0,14 mm² ... 0,5 mm² | STE-0803-G | 6037322 |

ОБЗОР КОМПАНИИ SICK

Компания SICK – ведущий производитель интеллектуальных датчиков и комплексных решений для промышленного применения. Уникальный спектр продукции и услуг формирует идеальную основу для надежного и эффективного управления процессами, защиты людей от несчастных случаев и предотвращения нанесения вреда окружающей среде.

Мы обладаем солидным опытом в самых разных отраслях и знаем все о ваших технологических процессах и требованиях. Поэтому, благодаря интеллектуальным датчикам, мы в состоянии предоставить именно то, что нужно нашим клиентам. В центрах прикладного применения в Европе, Азии и Северной Америке системные решения тестируются и оптимизируются под нужды заказчика. Все это делает нас надежным поставщиком и партнером по разработке.

Всеобъемлющий перечень услуг придает завершенность нашему ассортименту: SICK LifeTime Services оказывает поддержку на протяжении всего жизненного цикла оборудования и гарантирует безопасность и производительность.

Вот что для нас значит термин «Sensor Intelligence».

РЯДОМ С ВАМИ В ЛЮБОЙ ТОЧКЕ МИРА:

Контактные лица и представительства → www.sick.com