



WTB2S-2F3160

W2

ФОТОЭЛЕКТРИЧЕСКИЕ ДАТЧИКИ В МИНИАТЮРНОМ КОРПУСЕ

SICK
Sensor Intelligence.



Информация для заказа

Тип	Артикул
WTB2S-2F3160	1064608

Другие варианты исполнения устройства и аксессуары → www.sick.com/W2

Изображения могут отличаться от оригинала



Подробные технические данные

Характеристики

Принцип действия	Датчик с отражением от объекта
Принцип действия, детали	Подавление заднего фона
Размеры (Ш x В x Г)	7,7 mm x 21,8 mm x 13,5 mm
Форма корпуса (выход света)	Прямоугольный
Дистанция работы, макс.	1 mm ... 66 mm ¹⁾
Расстояние срабатывания	5 mm ... 60 mm ¹⁾
Подавление заднего фона тип. от	70 mm
Вид излучения	Видимый красный свет
ИСТОЧНИК ИЗЛУЧЕНИЯ	Светодиод PinPoint ²⁾
Размеры светового пятна (расстояние)	Ø 4,5 mm (40 mm)
Длина волны	640 nm
Настройка	Отсутствует
Специальные случаи применения	Обнаружение объектов маленького размера

¹⁾ Распознаваемый объект с коэффициентом отражения 90 % (относительно стандартного белого, DIN 5033).

²⁾ Средний срок службы: 100 000 ч при T_U = +25 °C.

Механика/электроника

Напряжение питания U_B	10 V DC ... 30 V DC ¹⁾
Остаточная пульсация	< 5 V _{SS} ²⁾
Потребление тока	20 mA ³⁾
Переключающий выход	PNP
Тип переключения	ТЕМНО
Выходной ток $I_{\text{макс}}$	≤ 50 mA
Оценка	< 0,5 ms ⁴⁾
Частота переключения	1.000 Hz ⁵⁾
Вид подключения	Кабель с разъемом M8, 3-конт., 200 mm ⁶⁾
Материал кабеля	PVC
Сечение провода	0,09 mm ²
Диаметр провода	∅ 3 mm
Схемы защиты	A ⁷⁾ B ⁸⁾ D ⁹⁾
Материал корпуса	Пластик, ABS/PC
Материал, оптика	Пластик, PMMA
Тип защиты	IP67
Диапазон температур при работе	-25 °C ... +50 °C
Диапазон температур при хранении	-40 °C ... +75 °C
№ файла UL	NRKH.E181493

1) Предельные значения.

2) Не допускается превышение или занижение допуска U_V .

3) Без нагрузки.

4) Продолжительность сигнала при омической нагрузке.

5) При соотношении светло/темно 1:1.

6) Запрещается деформировать кабель ниже 0 °C.

7) A = подключения U_V с защитой от переполюсовки.

8) B = выходы с защитой от переполюсовки.

9) D = выходы с защитой от короткого замыкания.

Параметры техники безопасности

MTTF_D	1.547 лет
DC_{avg}	0 %

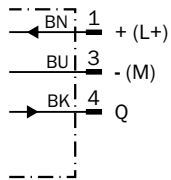
Классификации

ECLASS 5.0	27270904
ECLASS 5.1.4	27270904
ECLASS 6.0	27270904
ECLASS 6.2	27270904
ECLASS 7.0	27270904
ECLASS 8.0	27270904
ECLASS 8.1	27270904

ECLASS 9.0	27270904
ECLASS 10.0	27270904
ECLASS 11.0	27270904
ECLASS 12.0	27270903
ETIM 5.0	EC002719
ETIM 6.0	EC002719
ETIM 7.0	EC002719
ETIM 8.0	EC002719
UNSPSC 16.0901	39121528

Схема соединений

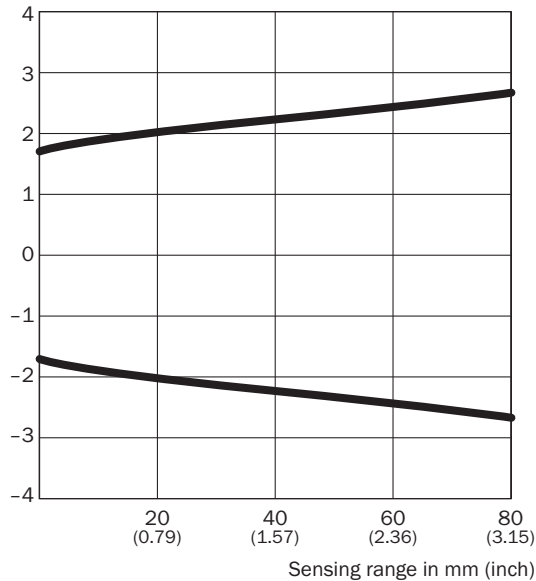
Cd-045



Размер светового пятна

WTB2S-2, 66 mm

Spot diameter in mm (inch)

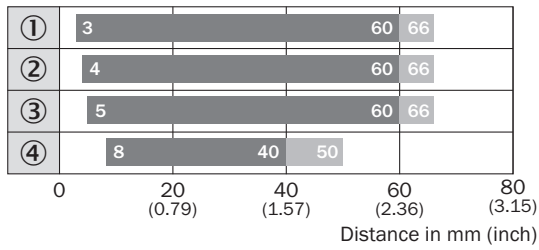


Dimensions in mm (inch)

Sensing range	Spot diameter
10 (0.39)	3.8 (0.15)
20 (0.79)	4.0 (0.16)
40 (1.57)	4.5 (0.18)
80 (3.15)	5.4 (0.21)

Диаграмма расстояний срабатывания

WTB2S-2, 66 mm

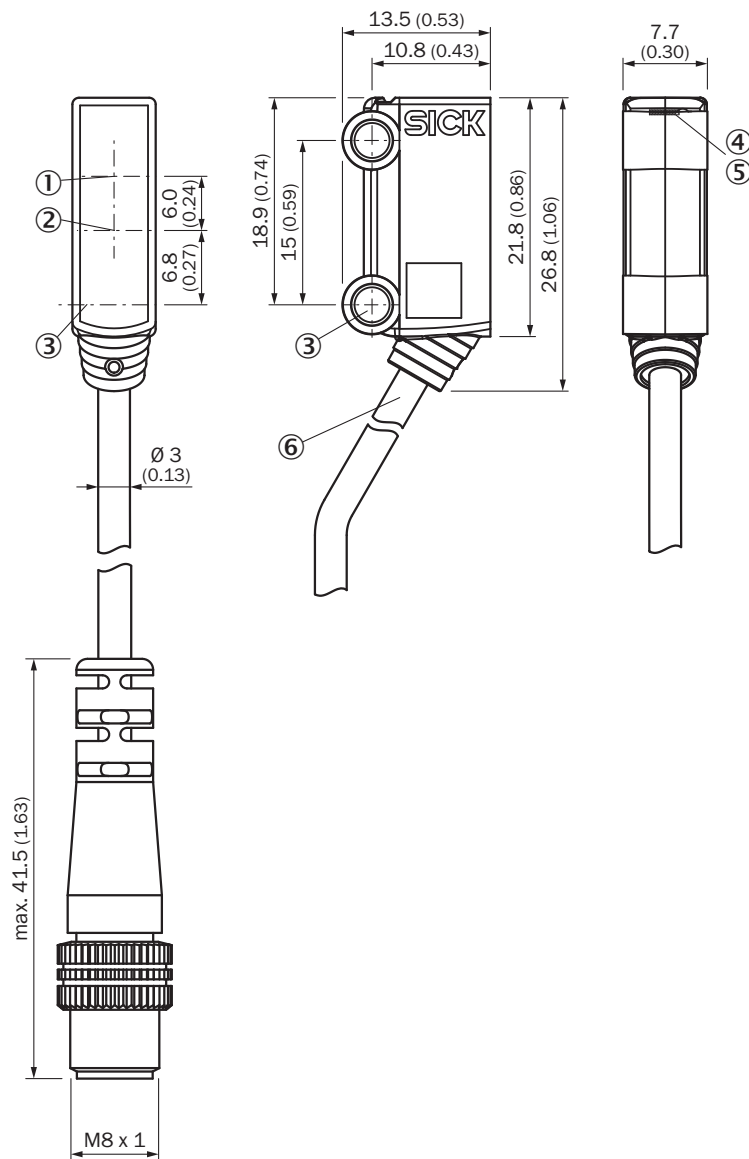


■ Sensing range ■ Sensing range max.

- ① Расстояние срабатывания на белом, коэффициент диффузного отражения 90 %
- ② Расстояние срабатывания на сером, коэффициент диффузного отражения 18 %
- ③ Расстояние срабатывания на черном, коэффициент диффузного отражения 6 %
- ④ Расстояние срабатывания на глубоком черном, коэф. диффузного отражения 1 %

Габаритный чертеж (Размеры, мм)



WTB2S-2, 66 mm, 90 mm, 110 mm



- ① Оптическая ось, приемник
- ② Оптическая ось, передатчик
- ③ Центральная ось монтажного отверстия $\varnothing 3,2$ мм
- ④ СД-индикатор зеленый: напряжение питания включено
- ⑤ СД-индикатор желтый: состояние приема света
- ⑥ Соединение

Рекомендуемые аксессуары

Другие варианты исполнения устройства и аксессуары → www.sick.com/W2

	Краткое описание	Тип	Артикул
Разъемы и кабели			
	<ul style="list-style-type: none"> • Вид разъема, конец А: Разъем, М8, 3-контактный, прямой • Описание: Без экрана • Компоненты для подключения: Винтовые зажимы • Допустимое сечение провода: 0,14 mm² ... 0,5 mm² 	STE-0803-G	6037322
	<ul style="list-style-type: none"> • Вид разъема, конец А: Разъем "мама", М8, 3-контактный, прямой, А-кодир. • Вид разъема, конец В: Свободный конец провода • Тип сигнала: Кабель датчик/пускатель • Кабель: 5 м, 3 жилы, PVC • Описание: Кабель датчик/пускатель, без экрана • Область применения: Химические продукты 	YF8U13-050VA1XLEAX	2095884

ОБЗОР КОМПАНИИ SICK

Компания SICK – ведущий производитель интеллектуальных датчиков и комплексных решений для промышленного применения. Уникальный спектр продукции и услуг формирует идеальную основу для надежного и эффективного управления процессами, защиты людей от несчастных случаев и предотвращения нанесения вреда окружающей среде.

Мы обладаем солидным опытом в самых разных отраслях и знаем все о ваших технологических процессах и требованиях. Поэтому, благодаря интеллектуальным датчикам, мы в состоянии предоставить именно то, что нужно нашим клиентам. В центрах прикладного применения в Европе, Азии и Северной Америке системные решения тестируются и оптимизируются под нужды заказчика. Все это делает нас надежным поставщиком и партнером по разработке.

Всеобъемлющий перечень услуг придает завершенность нашему ассортименту: SICK LifeTime Services оказывает поддержку на протяжении всего жизненного цикла оборудования и гарантирует безопасность и производительность.

Вот что для нас значит термин «Sensor Intelligence».

РЯДОМ С ВАМИ В ЛЮБОЙ ТОЧКЕ МИРА:

Контактные лица и представительства → www.sick.com