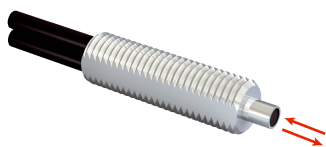


LL3-DB03

Оптоволоконный кабель

ОПТОВОЛОКОННЫЕ ДАТЧИКИ

SICK
Sensor Intelligence.



информация для заказа

тип	артикул
LL3-DB03	5313021

Другие варианты исполнения устройства и аксессуары → www.sick.com/Оптоволоконный_кабель

подробные технические данные

Характеристики

Тип устройства	Оптоволоконный кабель
Принцип действия	Система отражения от объекта
Форма головки оптоволоконного кабеля	Резьбовая гильза
Область применения	Стандарт
Совместимые оптоволоконные усилители	GLL70, WLL80, WLL180, GLL170(T), WLL24 Ex
Дистанция работы, макс.	1.250 mm (Расстояние срабатывания WLL80 при 8 мс)
Минимальный диаметр объекта	0,015 mm ¹⁾
Головка оптоволоконного кабеля	
Угол излучения	60°
Встроенная линза	Нет
Совместимость с насадочными линзами	Нет
Оптоволоконный кабель	
Совместимость с инфракрасным световым излучением	Нет
Укорачиваемый оптоволоконный кабель	✓
Требуются переходные концевые гильзы	Нет
Входит в комплект поставки	Крепление, 2 x шестигранные гайки M6, 2 x подкладные шайбы, устройство для резки оптоволоконных кабелей FC (5304141)

¹⁾ Наименьший распознаваемый объект был определен при оптимальном расстоянии измерения и оптимальной настройке.

Механика

Головка оптоволоконного кабеля	
Источник света	Осевая
Диаметр резьбы (корпус)	M6
Конусность диаметра оптоволоконного кабеля	≥ 2,5 mm
Длина конусности оптоволоконного кабеля от 2 мм	≥ 3 mm
Оптоволоконный кабель	
Длина оптоволоконного кабеля	2.000 mm
Радиус изгиба	25 mm
Динамическая гибкость (робототехника)	Нет
Наружный диаметр, соединение оптоволоконного кабеля	2,2 mm

¹⁾ C = коаксиальный, S = передатчик, E = приемник.

Расположение волокна	Коаксиальный
Структура сердечника	S: Ø 1 mm, R: 16 x Ø 0,25 mm ¹⁾ Коаксиальный
Материал	
Головка оптоволоконного кабеля	Нержавеющая сталь
Оплетка	Polyethylen (PE)
Волокно	Polymethylmethacrylat (PMMA)
Вес	34 g

¹⁾ C = коаксиальный, S = передатчик, E = приемник.

Данные окружающей среды

Диапазон температур при работе	-40 °C ... +70 °C
---------------------------------------	-------------------

Sensing ranges with GLL70

Режим работы 50 мкс	185 mm
Режим работы 250 мкс	500 mm
Режим работы 1 мс	700 mm
Режим работы 4 мс	1.200 mm

Дальность сканирования с WLL80

Режим работы 16 мкс	120 mm
Режим работы 70 мкс	300 mm
Режим работы 250 мкс	500 mm
Режим работы 500 мкс	600 mm
Режим работы 1 мс	700 mm
Режим работы 2 мс	800 mm
Режим работы 8 мс	1.250 mm
Примечание	Расстояния срабатывания оптоволоконных датчиков с типом излучения: видимый красный свет

Дальность сканирования с WLL180T

Режим работы 16 мкс	90 mm
Режим работы 70 мкс	300 mm
Режим работы 250 мкс	500 mm
Режим работы 2 мс	900 mm
Режим работы 8 мс	1.350 mm
Примечание	Расстояния срабатывания оптоволоконных датчиков с типом излучения: видимый красный свет

Дальность сканирования с GLL170

Режим работы 250 мкс	160 mm
-----------------------------	--------

Дальность сканирования с GLL170T

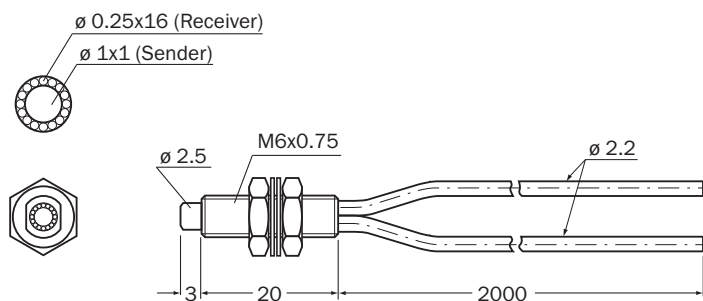
Режим работы 50 мкс	160 mm
Режим работы 250 мкс	300 mm

Классификации

ECLASS 5.0	27270905
-------------------	----------

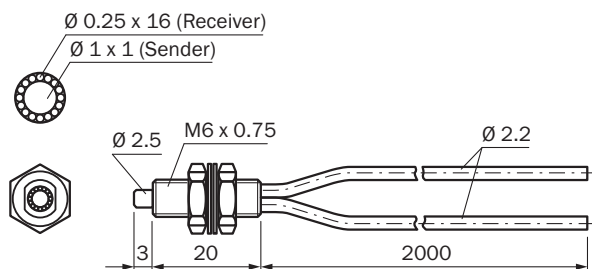
ECLASS 5.1.4	27270905
ECLASS 6.0	27270905
ECLASS 6.2	27270905
ECLASS 7.0	27270905
ECLASS 8.0	27270905
ECLASS 8.1	27270905
ECLASS 9.0	27270905
ECLASS 10.0	27270905
ECLASS 11.0	27270905
ECLASS 12.0	27270905
ETIM 5.0	EC002651
ETIM 6.0	EC002651
ETIM 7.0	EC002651
ETIM 8.0	EC002651
UNSPSC 16.0901	39121528

Габаритный чертёж



Размеры, мм



Габаритный чертёж LL3-DB03



Размеры, мм

рекомендуемые аксессуары

Другие варианты исполнения устройства и аксессуары → www.sick.com/Оптоволоконный_кабель

	Краткое описание	тип	артикул
Защита и обслуживание оборудования			
	<ul style="list-style-type: none"> Описание: Металлический защитный шланг для оптоволоконного кабеля LL3 с резьбовой головкой М6; длина 1000 мм Комплект поставки: 1 штука 	BEF-LL3M61000	5331291
	<ul style="list-style-type: none"> Описание: Металлический защитный шланг для оптоволоконного кабеля LL3 с резьбовой головкой М6; длина 500 мм Комплект поставки: 1 штука 	BEF-LL3M6500	5331290

ОБЗОР КОМПАНИИ SICK

Компания SICK – ведущий производитель интеллектуальных датчиков и комплексных решений для промышленного применения. Уникальный спектр продукции и услуг формирует идеальную основу для надежного и эффективного управления процессами, защиты людей от несчастных случаев и предотвращения нанесения вреда окружающей среде.

Мы обладаем солидным опытом в самых разных отраслях и знаем все о ваших технологических процессах и требованиях. Поэтому, благодаря интеллектуальным датчикам, мы в состоянии предоставить именно то, что нужно нашим клиентам. В центрах прикладного применения в Европе, Азии и Северной Америке системные решения тестируются и оптимизируются под нужды заказчика. Все это делает нас надежным поставщиком и партнером по разработке.

Всеобъемлющий перечень услуг придает завершенность нашему ассортименту: SICK LifeTime Services оказывает поддержку на протяжении всего жизненного цикла оборудования и гарантирует безопасность и производительность.

Вот что для нас значит термин «Sensor Intelligence».

РЯДОМ С ВАМИ В ЛЮБОЙ ТОЧКЕ МИРА:

Контактные лица и представительства → www.sick.com