



# DGS34-7HK04096

DGS3x

ИНКРЕМЕНТАЛЬНЫЕ ЭНКОДЕРЫ

**SICK**  
Sensor Intelligence.



Изображения могут отличаться от оригинала



## Информация для заказа

Тип	Артикул
DGS34-7HK04096	7101740

Другие варианты исполнения устройства и аксессуары → [www.sick.com/DGS3x](http://www.sick.com/DGS3x)

## Подробные технические данные

### Производительность

Количество импульсов на один оборот	4.096
Измерительный шаг	90° электрический/импульсов на один оборот
Отклонение измерительных шагов	± 45° /импульсов на один оборот
Допуски	± 45° /импульсов на один оборот

### Интерфейсы

Интерфейс связи	Инкрементный
Коммуникационный интерфейс, детальное описание	TTL / HTL
Частота выходного сигнала	300 kHz
Ток нагрузки	40 mA
Рабочий ток	100 mA (без нагрузки)

### Электрические данные

Вид подключения	Кабель, 11 жил, радиальная, 1,5 м
Напряжение питания	5 ... 15 V
Базовый сигнал, количество	1
Базовый сигнал, положение	180°, электрич., логическое соединение с В отриц.
Защита от инверсии полярности	✓
Стойкость выходов при коротких замыканиях	✓

### Механические данные

Механическое исполнение	Глухой полый вал
Диаметр вала	1" <sup>1)</sup>
Тип фланца / статорная муфта	T1 Статорная муфта
Вес	1,1 kg <sup>2)</sup>
Материал, вал	Латунь
Материал, фланец	Алюминий

<sup>1)</sup> Зажимные цапги на 1/2", 3/4", 5/8", 7/8", 10, 12, 14, 15, 18, 20, 22, 24 и 25 мм заказываются отдельно как принадлежности.

<sup>2)</sup> Относится к устройствам со штекерами.

<b>Материал, корпус</b>	Алюминий
<b>Пусковой момент</b>	9 Ncm (+20 °C)
<b>Рабочий крутящий момент</b>	7 Ncm (+20 °C)
<b>Рабочая частота вращения</b>	3.000 min <sup>-1</sup>
<b>Момент инерции ротора</b>	490 gcm <sup>2</sup>
<b>Срок службы подшипника</b>	4,5 x 10 <sup>9</sup> оборотов
<b>Угловое ускорение</b>	≤ 100.000 rad/s <sup>2</sup>

<sup>1)</sup> Зажимные цанги на 1/2", 3/4", 5/8", 7/8", 10, 12, 14, 15, 18, 20, 22, 24 и 25 мм заказываются отдельно как принадлежности.

<sup>2)</sup> Относится к устройствам со штекерами.

### Данные окружающей среды

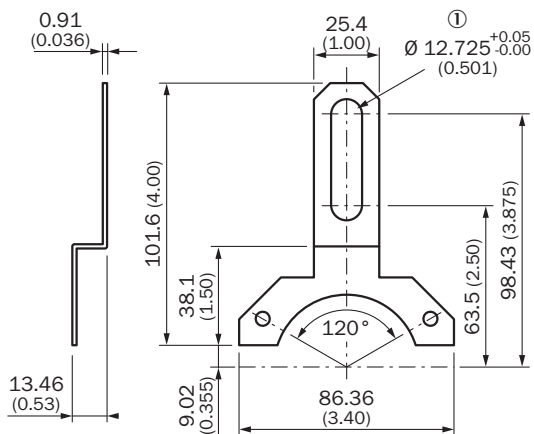
<b>ЭМС</b>	EN 61000-6-2, EN 61000-6-3
<b>Тип защиты</b>	IP66
<b>Допустимая относительная влажность воздуха</b>	95 % (Образование конденсата не допускается)
<b>Диапазон рабочей температуры</b>	-20 °C ... +70 °C
<b>Диапазон температуры при хранении</b>	-30 °C ... +85 °C, без упаковки
<b>Ударопрочность</b>	50 g, 11 ms
<b>Вибростойкость</b>	20 g, 5 Hz ... 2.000 Hz

### Классификации

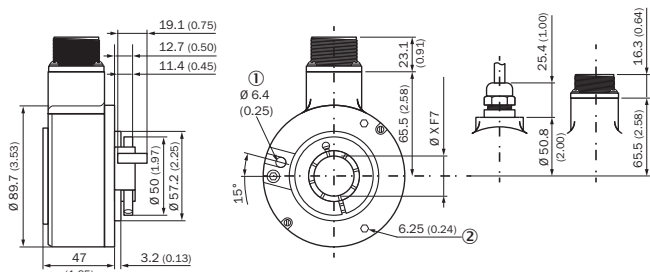
<b>eCl@ss 5.0</b>	27270501
<b>eCl@ss 5.1.4</b>	27270501
<b>eCl@ss 6.0</b>	27270590
<b>eCl@ss 6.2</b>	27270590
<b>eCl@ss 7.0</b>	27270501
<b>eCl@ss 8.0</b>	27270501
<b>eCl@ss 8.1</b>	27270501
<b>eCl@ss 9.0</b>	27270501
<b>eCl@ss 10.0</b>	27270501
<b>eCl@ss 11.0</b>	27270501
<b>eCl@ss 12.0</b>	27270501
<b>ETIM 5.0</b>	EC001486
<b>ETIM 6.0</b>	EC001486
<b>ETIM 7.0</b>	EC001486
<b>ETIM 8.0</b>	EC001486
<b>UNSPSC 16.0901</b>	41112113

### Габаритный чертеж (Размеры, мм)

#### T1 Статорная муфта



① T1 Продольное отверстие для винта 3/8"

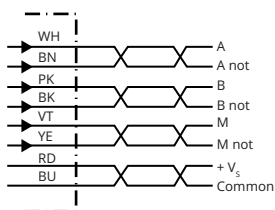


① Установочный штифт

② Глубина

Тип	Диаметр вала X F7
DGS3x-xxHxxxxxx DGS3x-xxJxxxxxx	1"
DGS3x-xxKxxxxxx DGS3x-xxLxxxxxx	30 mm

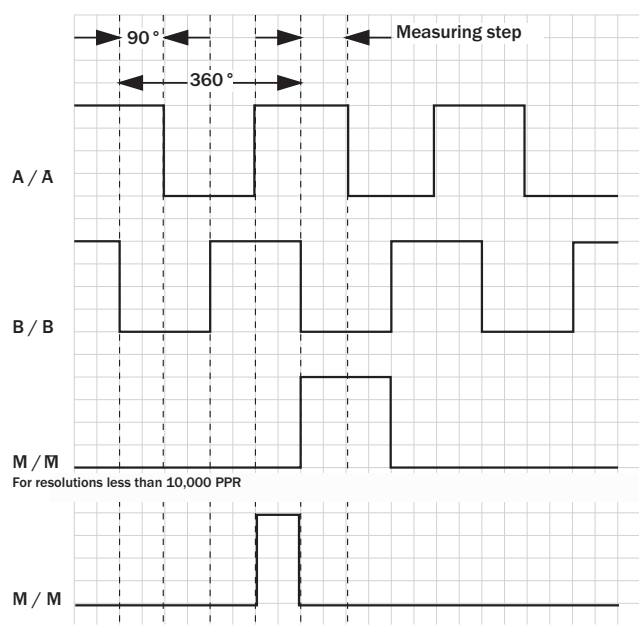
### Схема контактов



PIN 10-контактный	Цвет жил (кабельный ввод)	Пояснение
A	Белый	A
B	Pink	B
C	Лиловый	M
H	Коричневый	A-

PIN 10-контактный	Цвет жил (кабельный ввод)	Пояснение
I	Черный	B-
J	Желтый	M-
D	Красный	+V <sub>S</sub>
F	Синий	GND
G	N/A	Точка заземления на корпусе
N/A	N/A	Экран

## Диаграммы



Напряжение питания	Выходы
4,5 V ... 5,5 V	TTL
8 V ... 24 V	TTL
8 V ... 24 V	HTL
8 V ... 24 V	Открытый коллектор
5 V ... 15 V	TTL / HTL

## ОБЗОР КОМПАНИИ SICK

Компания SICK – ведущий производитель интеллектуальных датчиков и комплексных решений для промышленного применения. Уникальный спектр продукции и услуг формирует идеальную основу для надежного и эффективного управления процессами, защиты людей от несчастных случаев и предотвращения нанесения вреда окружающей среде.

Мы обладаем солидным опытом в самых разных отраслях и знаем все о ваших технологических процессах и требованиях. Поэтому, благодаря интеллектуальным датчикам, мы в состоянии предоставить именно то, что нужно нашим клиентам. В центрах прикладного применения в Европе, Азии и Северной Америке системные решения тестируются и оптимизируются под нужды заказчика. Все это делает нас надежным поставщиком и партнером по разработке.

Всеобъемлющий перечень услуг придает завершенность нашему ассортименту: SICK LifeTime Services оказывает поддержку на протяжении всего жизненного цикла оборудования и гарантирует безопасность и производительность.

**Вот что для нас значит термин «Sensor Intelligence».**

## РЯДОМ С ВАМИ В ЛЮБОЙ ТОЧКЕ МИРА:

Контактные лица и представительства → [www.sick.com](http://www.sick.com)