



## SPZ-1E2-AD-D

Зажимные цанги

СЦЕПНАЯ МУФТА ДЛЯ ВАЛОВ

**SICK**  
Sensor Intelligence.



### информация для заказа

тип	артикул
SPZ-1E2-AD-D	2029198

Другие варианты исполнения устройства и аксессуары → [www.sick.com/Зажимные\\_цанги](http://www.sick.com/Зажимные_цанги)

### подробные технические данные

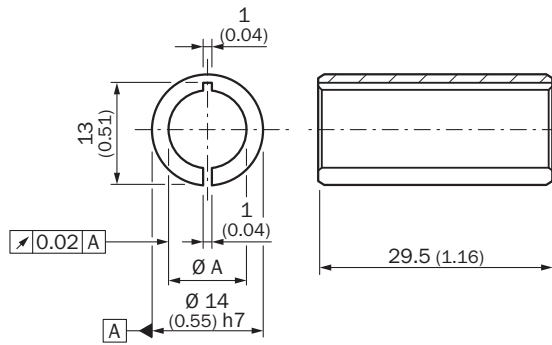
#### Характеристики

<b>Сегмент продуктов</b>	Сцепная муфта для валов
<b>Продукт</b>	Зажимные цанги
<b>Описание</b>	Зажимная цанга для проходного полого вала, диаметр вала 1/2" (12,7 мм), наружный диаметр 14 мм
<b>Диаметр</b>	14 mm

#### Классификации

<b>ECLASS 5.0</b>	21020701
<b>ECLASS 5.1.4</b>	21020701
<b>ECLASS 6.0</b>	21022190
<b>ECLASS 6.2</b>	21022190
<b>ECLASS 7.0</b>	21041712
<b>ECLASS 8.0</b>	21041712
<b>ECLASS 8.1</b>	21041712
<b>ECLASS 9.0</b>	21041712
<b>ECLASS 10.0</b>	21041712
<b>ECLASS 11.0</b>	21041712
<b>ECLASS 12.0</b>	21041712
<b>ETIM 5.0</b>	EC002384
<b>ETIM 6.0</b>	EC002384
<b>ETIM 7.0</b>	EC002384
<b>ETIM 8.0</b>	EC002384
<b>UNSPSC 16.0901</b>	27112104

Габаритный чертеж



Размеры, мм

## ОБЗОР КОМПАНИИ SICK

Компания SICK – ведущий производитель интеллектуальных датчиков и комплексных решений для промышленного применения. Уникальный спектр продукции и услуг формирует идеальную основу для надежного и эффективного управления процессами, защиты людей от несчастных случаев и предотвращения нанесения вреда окружающей среде.

Мы обладаем солидным опытом в самых разных отраслях и знаем все о ваших технологических процессах и требованиях. Поэтому, благодаря интеллектуальным датчикам, мы в состоянии предоставить именно то, что нужно нашим клиентам. В центрах прикладного применения в Европе, Азии и Северной Америке системные решения тестируются и оптимизируются под нужды заказчика. Все это делает нас надежным поставщиком и партнером по разработке.

Всеобъемлющий перечень услуг придает завершенность нашему ассортименту: SICK LifeTime Services оказывает поддержку на протяжении всего жизненного цикла оборудования и гарантирует безопасность и производительность.

**Вот что для нас значит термин «Sensor Intelligence».**

## РЯДОМ С ВАМИ В ЛЮБОЙ ТОЧКЕ МИРА:

Контактные лица и представительства → [www.sick.com](http://www.sick.com)