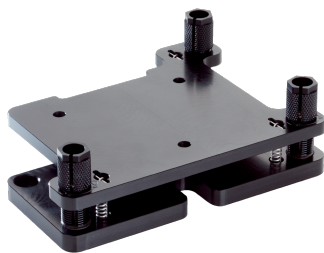


крепежный комплект

Крепления

СИСТЕМА КРЕПЛЕНИЯ

SICK
Sensor Intelligence.



информация для заказа

тип	артикул
крепежный комплект	2139657

Другие варианты исполнения устройства и аксессуары → www.sick.com/Крепления

подробные технические данные

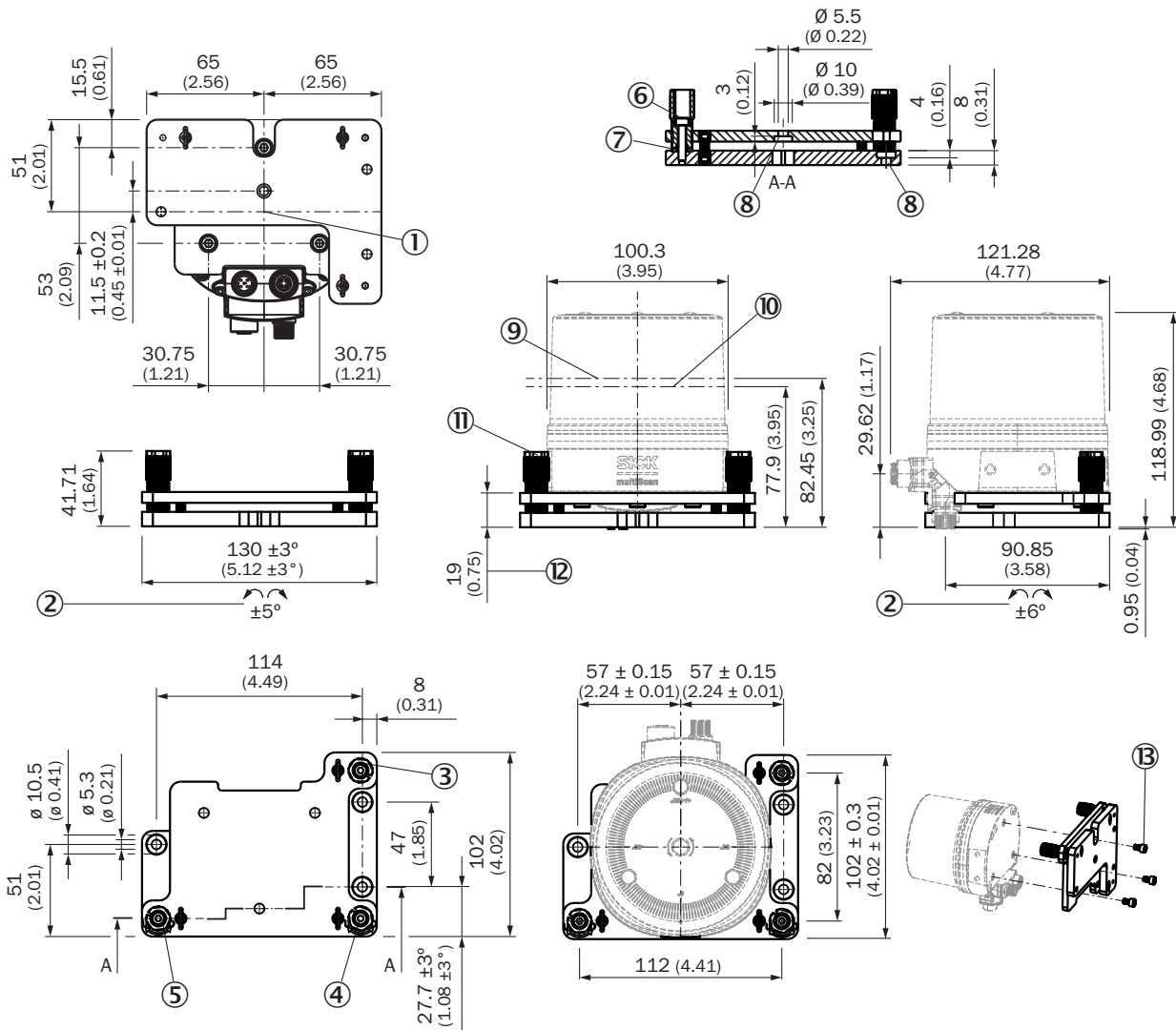
Характеристики

Группа принадлежностей	Система крепления
Серия принадлежностей	Крепления
Описание	Крепежный кронштейн со встроенной функцией выравнивания с диапазоном регулировки $\pm 3^\circ$. Резьба 1/4 дюйма UNC для установки на штатив. Переходная пластина для ICL80
Предназначено для	multiScan100
Материал	Алюминий, стойкий к воздействию морской воды, черный анодированный
Комплект поставки	Крепежный кронштейн, включая 3 винта M5x8 с потайной головкой для крепления устройства на крепежном кронштейне, 3 регулировочные втулки
Размеры (Ш x В x Д)	108 mm x 34 mm x 134 mm
Область применения	Использовать только в статических системах
Вес	350 g
Вид крепления	Крепежный комплект

Классификации

ECLASS 5.0	27279202
ECLASS 5.1.4	27279202
ECLASS 6.0	27279202
ECLASS 6.2	27279202
ECLASS 7.0	27279202
ECLASS 8.0	27279202
ECLASS 8.1	27279202
ECLASS 9.0	27273701
ECLASS 10.0	27273701
ECLASS 11.0	27273701
ECLASS 12.0	27273701
ETIM 5.0	EC002024
ETIM 6.0	EC002024
ETIM 7.0	EC002024
ETIM 8.0	EC002024
UNSPSC 16.0901	32131023

Габаритный чертеж



Размеры, мм

- ① Ось вращения
- ② Возможность опрокидывания
- ③ 1-й юстировочный винт
- ④ 2-й юстировочный винт
- ⑤ 3-й юстировочный винт
- ⑥ После юстировки крепко затянуть с моментом 1,5–2,5 Н·м
- ⑦ Примечание: юстировочная втулка не должна подниматься с опорной пластины во время юстировки, иначе при фиксации произойдет смещение
- ⑧ Для винтов M5
- ⑨ Плоскость сканирования 0° для MULS1AA-114322
- ⑩ Плоскость сканирования 0° для MULS1AA-112211
- ⑪ Перемещение выполнять с осторожностью, чтобы избежать перекоса, макс. момент затяжки 1,5 Н·м
- ⑫ Перемещение
- ⑬ 3 x M5 x 8 (входят в комплект поставки), момент затяжки 3 Н·м

ОБЗОР КОМПАНИИ SICK

Компания SICK – ведущий производитель интеллектуальных датчиков и комплексных решений для промышленного применения. Уникальный спектр продукции и услуг формирует идеальную основу для надежного и эффективного управления процессами, защиты людей от несчастных случаев и предотвращения нанесения вреда окружающей среде.

Мы обладаем солидным опытом в самых разных отраслях и знаем все о ваших технологических процессах и требованиях. Поэтому, благодаря интеллектуальным датчикам, мы в состоянии предоставить именно то, что нужно нашим клиентам. В центрах прикладного применения в Европе, Азии и Северной Америке системные решения тестируются и оптимизируются под нужды заказчика. Все это делает нас надежным поставщиком и партнером по разработке.

Всеобъемлющий перечень услуг придает завершенность нашему ассортименту: SICK LifeTime Services оказывает поддержку на протяжении всего жизненного цикла оборудования и гарантирует безопасность и производительность.

Вот что для нас значит термин «Sensor Intelligence».

РЯДОМ С ВАМИ В ЛЮБОЙ ТОЧКЕ МИРА:

Контактные лица и представительства → www.sick.com