



LXRH-1XXXMXXA7MAAB

LXRH

ДАТЧИКИ УРОВНЯ

SICK
Sensor Intelligence.



информация для заказа

тип	артикул
LXRH-1XXXMXXA7MAAB	6085722

Другие варианты исполнения устройства и аксессуары → www.sick.com/LXRH

Изображения могут отличаться от оригинала



подробные технические данные

Характеристики

Среда	Жидкости, Сыпучие материалы
Способ измерения	Непрерывно, Предельное значение
Вид зонда	Резьба со встроенной рупорной антенной из PEEK
Диапазон частот	Диапазон W (в пределах 75 ... 85 ГГц)
Диапазон измерения	0 m ... 15 m
Угол излучения	13° ¹⁾
Рабочее давление	-1 bar ... 16 bar
Рабочая температура	-40 °C ... +130 °C
Bluetooth	✓
Подходит для CIP и SIP	✓ ²⁾
Индикация состояния 360°	✓

¹⁾ За пределами указанного угла излучения энергия радарного сигнала имеет уровень, сниженный на 50 % (-3 дБ).

²⁾ Соблюдайте температурные ограничения, указанные в руководстве по эксплуатации.

Производительность

Точность измерительного элемента	± 2 mm ^{1) 2)}
Воспроизводимость	≤ 1 mm
Разрешение	< 1 mm
Оценка	1.000 ms

¹⁾ В базовых условиях.

²⁾ Отклонение измерений может увеличиться при наличии помех электромагнитной совместимости.

Электрика

Интерфейс связи	IO-Link
Напряжение питания	12 V DC ... 35 V DC ¹⁾
Время инициализации	≤ 5 s
Класс защиты	III
Вид подключения	Круглый штекерный соединитель M12 x 1, 4-контактный
Выходной сигнал	2 x PNP/NPN / PNP/NPN + 4 mA ... 20 mA
Потребляемая мощность	≤ 3,5 W ²⁾
Индуктивная нагрузка	≤ 0,5 H
Емкостная нагрузка	≤ 100 nF
Тип защиты	IP66 IP67 IP69
Нижний уровень сигнала	3,8 mA ... 4 mA
Верхний уровень сигнала	20 mA ... 20,5 mA

¹⁾ Все соединения защищены от обратной полярности. Все выходы защищены от перенапряжения и короткого замыкания.

²⁾ UB = 35 V DC, выходной сигнал = 20 mA.

Механика

Материалы, соприкасающиеся со средой	Нержавеющая сталь 1.4404 / 316L PEEK EPDM
Технические подключения	G 1, PN16, ISO228-1
Материал корпуса	Нержавеющая сталь 1.4404 / 316L, PBT/PC
Материал штекера	Пластик

Данные окружающей среды

Диапазон температур при работе	-40 °C ... +70 °C
Диапазон температур при хранении	-40 °C ... +80 °C

Классификации

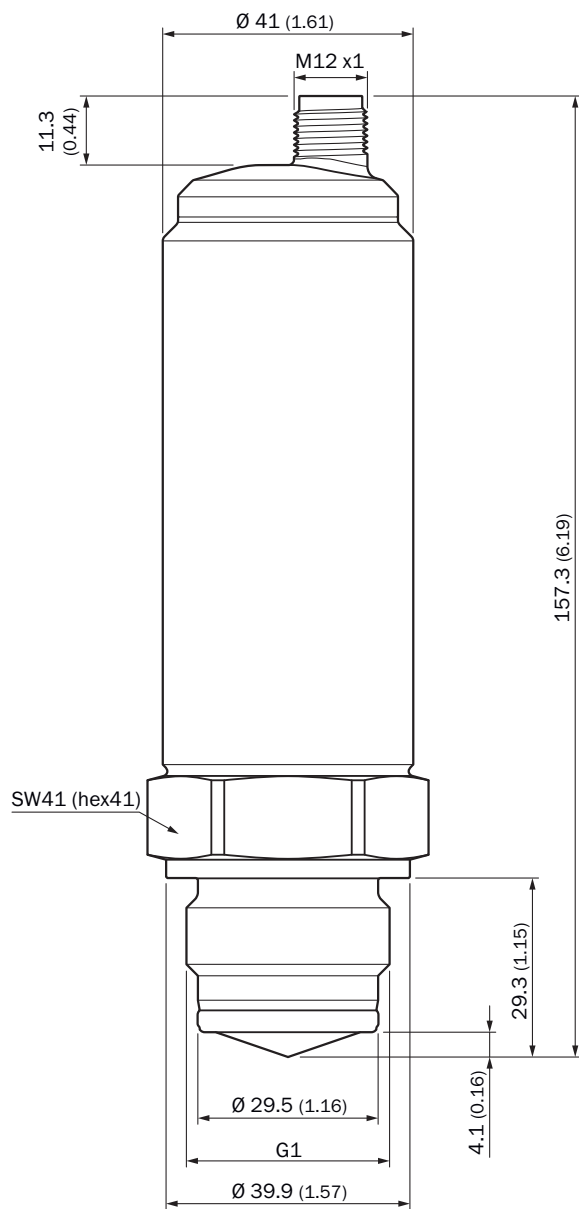
ECLASS 5.0	27200505
ECLASS 5.1.4	27200505
ECLASS 6.0	27200505
ECLASS 6.2	27200505
ECLASS 7.0	27200505
ECLASS 8.0	27200505
ECLASS 8.1	27200505
ECLASS 9.0	27200505
ECLASS 10.0	27270807
ECLASS 11.0	27270807
ECLASS 12.0	27274501
ETIM 5.0	EC001447
ETIM 6.0	EC001447
ETIM 7.0	EC001447

ETIM 8.0	EC001447
UNSPSC 16.0901	41111950

Сертификаты

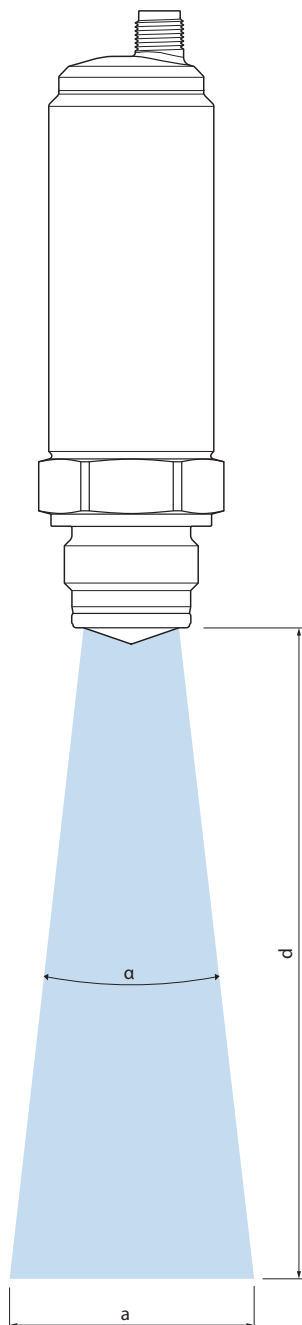
EU declaration of conformity	✓
China RoHS	✓
FDA certificate	✓
cULus certificate	✓
FCC certificate	✓
IO-Link certificate	✓
Radio Approval certificate Australia	✓
Radio Approval certificate Canada	✓
Radio Approval certificate New Zealand	✓
Food contact material manufacturer declaration	✓
Information according to Art. 3 of Data Act (Regulation EU 2023/2854)	✓

Габаритный чертеж



Размеры, мм

Принцип действия



Угол излучения (α) 13°

Distance to antenna (d)	Diameter signal cone (a)
0.5 m	0.10 m
1.0 m	0.22 m
1.5 m	0.33 m
2.0 m	0.44 m
2.5 m	0.56 m
3.0 m	0.67 m
3.5 m	0.79 m
4.0 m	0.90 m
4.5 m	1.01 m
5.0 m	1.13 m
5.5 m	1.24 m
6.0 m	1.36 m
6.5 m	1.47 m
7.0 m	1.58 m
7.5 m	1.70 m
8.0 m	1.81 m
8.5 m	1.93 m
9.0 m	2.04 m
9.5 m	2.15 m
10.0 m	2.27 m
10.5 m	2.38 m
11.0 m	2.50 m
11.5 m	2.61 m
12.0 m	2.72 m
12.5 m	2.84 m
13.0 m	2.95 m
13.5 m	3.06 m
14.0 m	3.18 m
14.5 m	3.29 m
15.0 m	3.41 m

ОБЗОР КОМПАНИИ SICK

Компания SICK – ведущий производитель интеллектуальных датчиков и комплексных решений для промышленного применения. Уникальный спектр продукции и услуг формирует идеальную основу для надежного и эффективного управления процессами, защиты людей от несчастных случаев и предотвращения нанесения вреда окружающей среде.

Мы обладаем солидным опытом в самых разных отраслях и знаем все о ваших технологических процессах и требованиях. Поэтому, благодаря интеллектуальным датчикам, мы в состоянии предоставить именно то, что нужно нашим клиентам. В центрах прикладного применения в Европе, Азии и Северной Америке системные решения тестируются и оптимизируются под нужды заказчика. Все это делает нас надежным поставщиком и партнером по разработке.

Всеобъемлющий перечень услуг придает завершенность нашему ассортименту: SICK LifeTime Services оказывает поддержку на протяжении всего жизненного цикла оборудования и гарантирует безопасность и производительность.

Вот что для нас значит термин «Sensor Intelligence».

РЯДОМ С ВАМИ В ЛЮБОЙ ТОЧКЕ МИРА:

Контактные лица и представительства → www.sick.com