

DSL-M2312-G03MMA3

Кабели датчика/пускателя

РАЗЪЕМЫ И КАБЕЛИ

SICK
Sensor Intelligence.



информация для заказа

| тип | артикул |
|-------------------|---------|
| DSL-M2312-G03MMA3 | 2118590 |

Другие варианты исполнения устройства и аксессуары → www.sick.com/Кабели_датчика_пускателя



подробные технические данные

Технические характеристики

| | |
|------------------------------------|---|
| Вид разъема, конец А | Разъём "мама", M23, 12-контактный, прямой |
| Вид разъема, конец В | Разъем, M23, 12-контактный, прямой |
| Материал стопорной гайки | CuZn, с никелировкой |
| Кабель | 3 м, 12 жил, PUR, без галогенов |
| Материал оболочки | PUR, без галогенов |
| Цвет оболочки | Черный |
| Диаметр провода | 7,8 мм |
| Сечение провода | 4 x 2 x 0,25 мм ² + 2 x 0,5 мм ² + 2 x 0,14 мм ² |
| Экранирование | С экраном |
| Радиус изгиба | |
| При неподвижной прокладке | > 5 диаметров провода при неподвижной прокладке |
| Укладка в гибком лотке | > 7,5 диаметров кабеля |
| Расчетное напряжение | ≤ 160 V |
| Допустимая нагрузка по току | ≤ 7 A |
| Тип сигнала | Инкрементный |
| Область применения | Зона жидкой/консистентной смазки |
| Тип защиты | IP66/ IP67 |

Сертификаты

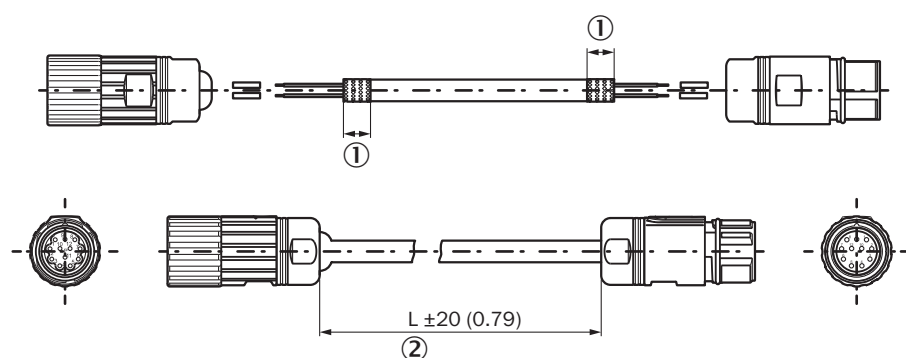
| | |
|-------------------------------------|---|
| EU declaration of conformity | ✓ |
| China RoHS | ✓ |

Классификации

| | |
|---------------------|----------|
| ECLASS 5.0 | 19030312 |
| ECLASS 5.1.4 | 19030312 |
| ECLASS 6.0 | 27060304 |
| ECLASS 6.2 | 27060304 |
| ECLASS 7.0 | 27060304 |
| ECLASS 8.0 | 27060304 |
| ECLASS 8.1 | 27060304 |

| | |
|-----------------------|----------|
| ECLASS 9.0 | 27060304 |
| ECLASS 10.0 | 27060304 |
| ECLASS 11.0 | 27060304 |
| ECLASS 12.0 | 27060304 |
| ETIM 5.0 | EC000830 |
| ETIM 6.0 | EC000830 |
| ETIM 7.0 | EC003249 |
| ETIM 8.0 | EC003249 |
| UNSPSC 16.0901 | 26121604 |

Габаритный чертеж



Размеры, мм

- ① Экранирование в сложенном виде
- ② Длина кабеля

| Розетка M23, 12-контактный | Цвет жил (кабельный ввод) | Разъем M23, 12-конт. |
|----------------------------|---------------------------|----------------------|
| 1 | Черный | 1 |
| 2 | Серый | 2 |
| 3 | Лиловый | 3 |
| 4 | Желтый | 4 |
| 5 | Белый | 5 |
| 6 | Коричневый | 6 |
| 7 | - | 7 |
| 8 | Розовый | 8 |
| 9 | Экранирование | 9 |
| 10 | Синий | 10 |
| 11 | Зеленый | 11 |
| 12 | Красный | 12 |

ОБЗОР КОМПАНИИ SICK

Компания SICK – ведущий производитель интеллектуальных датчиков и комплексных решений для промышленного применения. Уникальный спектр продукции и услуг формирует идеальную основу для надежного и эффективного управления процессами, защиты людей от несчастных случаев и предотвращения нанесения вреда окружающей среде.

Мы обладаем солидным опытом в самых разных отраслях и знаем все о ваших технологических процессах и требованиях. Поэтому, благодаря интеллектуальным датчикам, мы в состоянии предоставить именно то, что нужно нашим клиентам. В центрах прикладного применения в Европе, Азии и Северной Америке системные решения тестируются и оптимизируются под нужды заказчика. Все это делает нас надежным поставщиком и партнером по разработке.

Всеобъемлющий перечень услуг придает завершенность нашему ассортименту: SICK LifeTime Services оказывает поддержку на протяжении всего жизненного цикла оборудования и гарантирует безопасность и производительность.

Вот что для нас значит термин «Sensor Intelligence».

РЯДОМ С ВАМИ В ЛЮБОЙ ТОЧКЕ МИРА:

Контактные лица и представительства → www.sick.com