





Resimler farklı olabilir

## FOTOSELLER

# WSE4F- P-32162100A00

## SIPARIŞ BİLGİLERİ

Tip	Stok no.
WSE4FP-32162100A00	1116538

Diğer cihaz modelleri ve aksesuarlar için bkz. [www.sick.com/W4](http://www.sick.com/W4)

## AYRINTILI TEKNİK BİLGİLER

## ÖZELLİKLER

Fonksiyon prensibi	Karşılıklı fotosel
Algılama mesafesi	
Min. algılama mesafesi	0 m
Maksimum algılama mesafesi	10 m
Alıcı ile verici arasındaki maks. mesafe aralığı (çalışma rezervi 1)	0 m ... 10 m
Alıcı ile verici arasındaki önerilen mesafe aralığı (çalışma rezervi 2)	0 m ... 7,5 m
En iyi performans için önerilen algılama mesafesi aralığı	0 m ... 7,5 m
Verici ışını	
Işık kaynağı	PinPoint LED
Işık türü	Görünebilir kırmızı ışık
Işık noktası biçimi	Nokta şeklinde
Işık demeti çapı (mesafe)	Ø 40 mm (1.000 mm)
Gönderme ışık huzmesinin maksimum yayılması ve norm gönderme eksenini (meyilli açı)	< +/- 1,5° (T <sub>u</sub> = +23 °C'de)
LED karakteristik verileri	
Normatif referans	EN 62471:2008-09   IEC 62471:2006, modifiye edilmiş
LED risk grubu işareti	Serbest grup
Dalga uzunluğu	635 nm
Ortalama kullanım süresi	T <sub>u</sub> = +25 °C'de 100.000 saat
Ayarlama	
IO-Link	Sensör parametrelerini ve Smart Task fonksiyonlarını ayarlamak için

	Kablo/pin	Vericiyi devre dışı bırakmak ve test mantığını uygulamak için
Gösterge	Mavi LED	BluePilot: Hizalama yardımı
	Yeşil LED	Durum göstergesi Kalıcı açık: Power on Yanıp sönüyor: IO-Link modu
	Sarı LED	Işık alımı durumu Statik açık: Nesne mevcut değil Statik kapalı: Nesne mevcut
Münferit bileşenler stok numarası	WSO4FP-323ZZ1A0ZZZ, 2120586 WEO4FP-32162100A00, 2117984	

## EMNİYET TEKNİĞİ PARAMETRELERİ

MTTF <sub>0</sub>	574 yıl
DC <sub>avg</sub>	0 %
T <sub>M</sub> (kullanım ömrü)	20 yıl

## İLETİŞİM ARAYÜZÜ

IO-Link	✓ , IO-Link V1.1	
	Veri aktarma hızı	COM2 (38,4 kBaud)
	Döngü süresi	2,3 ms
	Proses verisi uzunluğu	16 Bit
	Proses verisi yapısı	Bit 0 = Anahtarlama sinyali Q <sub>L1</sub> Bit 1 = Anahtarlama sinyali Q <sub>L2</sub>
	VendorID	26
	DeviceID HEX	0x800193
	DeviceID DEC	8389011
	Uyumlu Masterport tipi	A
	SIO modu destek	Evet

## ELEKTRİK

Gerilim kaynağı U <sub>B</sub>	10 V DC ... 30 V DC <sup>1)</sup>	
Sinyal taşıma	≤ 5 V <sub>ss</sub>	
Kullanım kategorisi	DC-12 (EN 60947-5-2 uyarınca) DC-13 (EN 60947-5-2 uyarınca)	
Akım tüketimi	≤ 20 mA, yüksüz. U <sub>B</sub> = 24 V'ta	
Koruma sınıfı	III	
Dijital çıkış	Adet	2 (Tamamlayıcı)
	Tür	İtme-çekme: PNP/NPN
	Anahtarlama tipi	Aydınlık/karanlık ile anahtarlama
	Sinyal gerilimi PNP HIGH/LOW	Yaklaşık U <sub>B</sub> - 2,5 V / 0 V
	Sinyal gerilimi NPN HIGH/LOW	Yaklaşık U <sub>B</sub> / < 2,5 V
	Çıkış akımı I <sub>max</sub>	≤ 100 mA
	Koruma devreleri Çıkışlar	Ters kutup korumalı Aşırı akıma dayanıklı Kısa devre korumalı
	Tepki süresi	≤ 500 µs
	Anahtarlama frekansı	1.000 Hz <sup>2)</sup>
	Dijital giriş	Adet
Pin/damar düzeni, verici		

<sup>1)</sup> Sınır değerler.

<sup>2)</sup> Normalde açık/normalde kapalı oranında 1:1.

<sup>3)</sup> Bu anahtarlama çıkışı, başka bir çıkışı bağlanmamalıdır.

Fonksiyon Pin 4 / siyah (BK)	Giriş, çıkış kapalı, LOW active
Pin/damar düzeni, alıcı	
Fonksiyon Pin 4 / siyah (BK)	Dijital çıkış, aydınlık ile anahtarlama, nesne mevcut → $Q_{L1}$ DÜŞÜK çıkışı; IO-Link iletişimi C <sup>3)</sup>
Fonksiyon Pin 4 / siyah (BK) - Ayrıntı	Sensörün Pin 4 fonksiyonu yapılandırılabilir, diğer ayar olanakları, IO-Link üzerinden sunulur
Fonksiyon Pin 2 / beyaz (WH)	Dijital çıkış, karanlık ile anahtarlama, nesne mevcut → $Q_{L1}$ YÜKSEK çıkışı
Fonksiyon Pin 2 / beyaz (WH) - Ayrıntı	Sensörün Pin 2 fonksiyonu yapılandırılabilir, diğer ayar olanakları, IO-Link üzerinden sunulur

<sup>1)</sup> Sınır değerler.

<sup>2)</sup> Normalde açık/normalde kapalı oranında 1:1.

<sup>3)</sup> Bu anahtarlama çıkışı, başka bir çıkışa bağlanmamalıdır.

## MEKANİK

Gövde yapısı	Dört köşeli form
Model ayrıntısı	Flat
Boyutlar ( G x Y x D)	16 mm x 40,1 mm x 12,1 mm
Bağlantı	Erkek konnektörle birlikte kablo M8, 4-pinli, 110 mm
Bağlantı ayrıntısı	
Derin dondurma özelliği	0 °C altında kablo deforme edilmemelidir
Kablo çapı	0,14 mm <sup>2</sup>
Kablo çapı	Ø 3,4 mm
Kablo uzunluğu (L)	77 mm
Malzeme	
Gövde	Plastik, VISTAL®
Ön cam	Plastik, PMMA
Kablo	Plastik, PVC
Erkek konnektör	Plastik, VISTAL®
Ağırlık	Yakl. 30 g
Sabitleme vidalarının maks. sıkma torku	0,4 Nm

## ORTAM VERİLERİ

Koruma sınıfı	IP66 (EN 60529) IP67 (EN 60529)
Çalışma ortamı sıcaklığı	-40 °C ... +60 °C
Depo ortam sıcaklığı	-40 °C ... +75 °C
Tip. Ortam ışığına dayanıklılık	Yapay ışık: ≤ 15.000 lx Güneş ışığı: ≤ 50.000 lx
Darbe dayanımı	30 g, 11 ms (X, Y, Z eksenı boyunca 3 pozitif ve 3 negatif darbe, toplam 18 darbe (EN60068-2-27))
Titreşime karşı dayanıklılık	10 Hz ... 1.000 Hz (Amplitude 1 mm, 3 x 30 min (EN60068-2-6))
Nem	35 % ... 95 %, bağıl nem (yoğuşma oluşmaz)
Elektromanyetik uyumluluk (EMV)	EN 60947-5-2
Temizlik maddesi dayanıklılığı	ECOLAB
UL-dosya no.	NRKH.E181493 & NRKH7.E181493

## SMART TASK

Smart Task tanımı	Temel mantık
Mantık fonksiyonu	Doğrudan VE VEYA
Zamanlayıcı fonksiyonu	Devre dışı bırakılmış Açılma gecikmesi Kapanma gecikmesi Açılma ve kapanma gecikmesi

<sup>1)</sup> Smart Task fonksiyonlarının IO-Link iletişimi olmadan kullanımı (SIO modu).

<sup>2)</sup> Smart Task fonksiyonlarının IO-Link iletişimi ile kullanımı.

	Pals (One Shot)
İnverter	Evet
Anahtarlama frekansı	SIO Logic: 800 Hz <sup>1)</sup> IOL: 750 Hz <sup>2)</sup>
Tepki süresi	SIO Logic: 600 µs <sup>1)</sup> IOL: 650 µs <sup>2)</sup>
Tekrarlanabilirlik	SIO Logic: 200 µs <sup>1)</sup> IOL: 250 µs <sup>2)</sup>
Anahtarlama sinyali	Anahtarlama sinyali Q <sub>L</sub> Anahtarlama çıkışı Anahtarlama sinyali $\bar{Q}_L$ Anahtarlama çıkışı

<sup>1)</sup> Smart Task fonksiyonlarının IO-Link iletişimi olmadan kullanımı (SIO modu).

<sup>2)</sup> Smart Task fonksiyonlarının IO-Link iletişimi ile kullanımı.

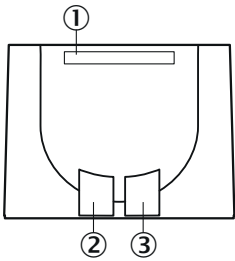
## ARIZA TEŞHİS

Cihaz sıcaklığı	Ölçüm mesafesi	Çok soğuk, soğuk, dengeli, ılık, sıcak
Cihaz durumu		Evet
Ayrıntılı cihaz durumu		Evet
Çalışma saati sayacı		Evet
Sıfırlama fonksiyonlu çalışma saati sayacı		Evet
Öğretme kalitesi		Evet

## SERTİFİKALAR

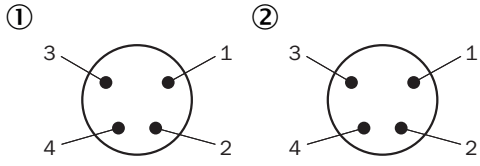
EU declaration of conformity	✓
UK declaration of conformity	✓
ACMA declaration of conformity	✓
Moroccan declaration of conformity	✓
China RoHS	✓
ECOLAB certificate	✓
cULus certificate	✓
Photobiological safety (DIN EN 62471) certificate	✓

## GÖSTERGE VE AYARLAMA ELEMANLARI



- ① Mavi LED
- ② Yeşil LED
- ③ Sarı LED

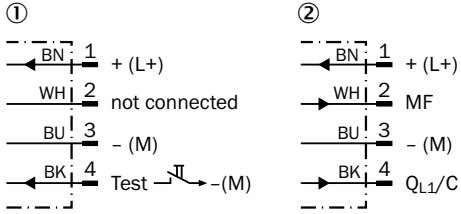
**BAĞLANTI DÜZENİ**



4 pinli M8 erkek konnektör

- ① Alıcı
- ② Verici

**BAĞLANTI ŞEMASI CD-392**



- ① Verici
- ② Alıcı

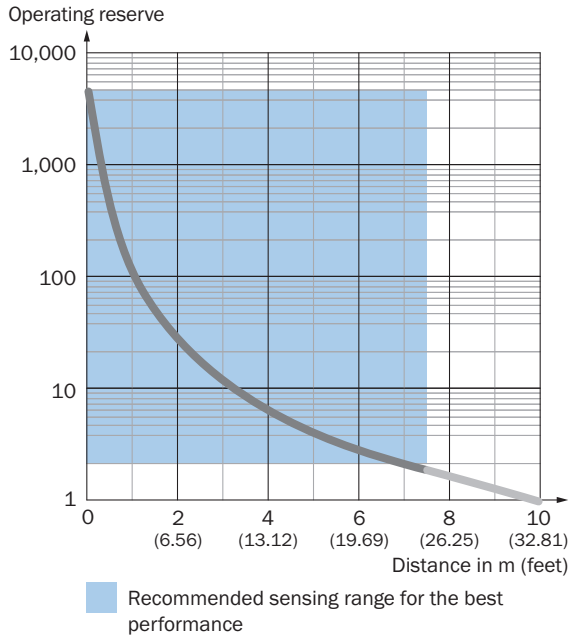
**DOĞRULUK TABLOSU İTME-ÇEKME: PNP/NPN - KARANLIK İLE ANAHTARLAMA  $\bar{Q}$**

	Dark switching $\bar{Q}$ (normally open (upper switch), normally closed (lower switch))	
	Object not present → Output LOW	Object present → Output HIGH
Light receive	✓	✗
Light receive indicator	☀	✗
Load resistance to L+	⚡	✗
Load resistance to M	✗	⚡

## DOĞRULUK TABLOSU İTME-ÇEKME: PNP/NPN AYDINLIK İLE ANAHTARLAMA Q

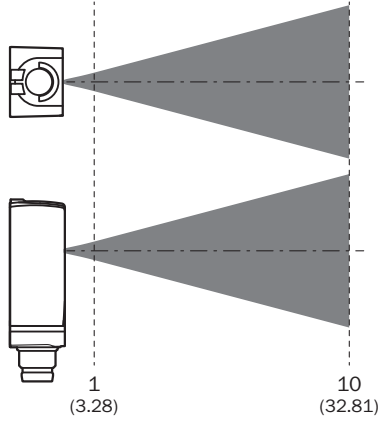
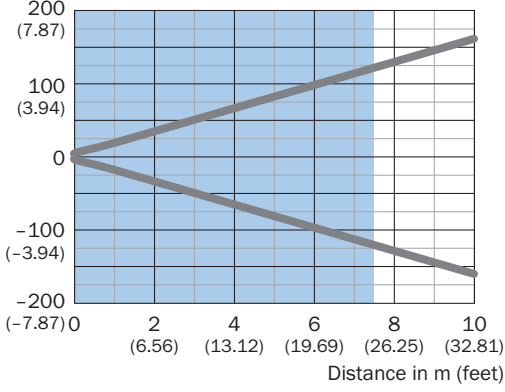
	Light switching Q (normally closed (upper switch), normally open (lower switch))	
	Object not present → Output HIGH	Object present → Output LOW
Light receive	✓	✗
Light receive indicator	☀	✗
Load resistance to L+	✗	⚡
Load resistance to M	⚡	✗

## KARAKTERİSTİK EĞRİ



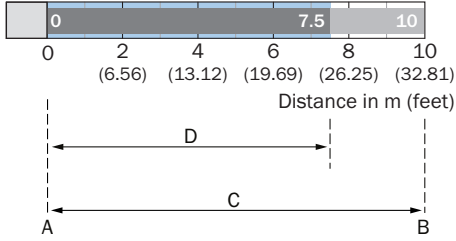
### IŞIK DEMETİ ÇAPI

Dimensions in mm (inch)



Recommended sensing range for the best performance

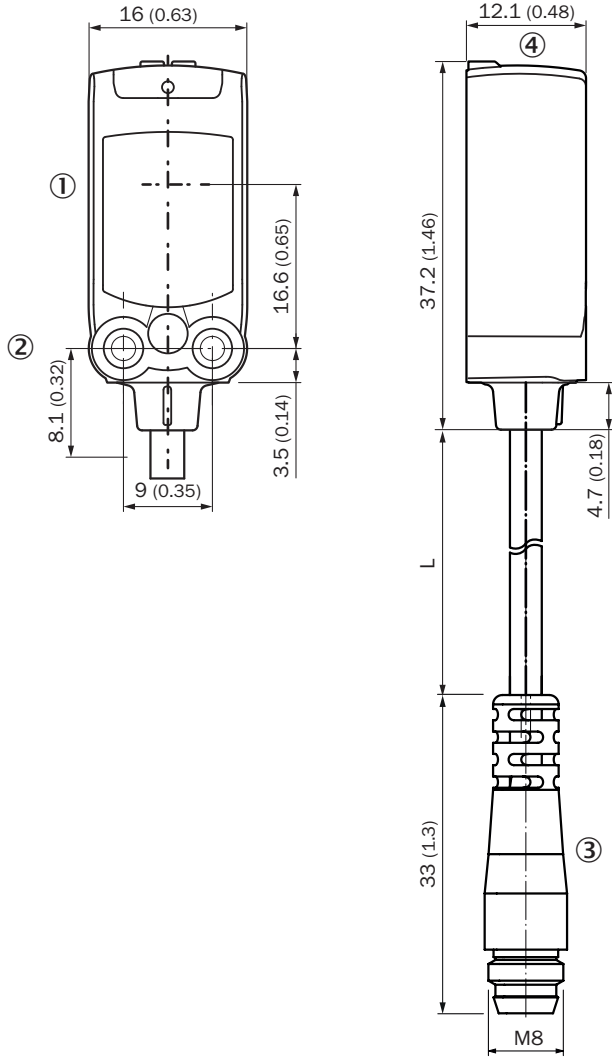
### ALGILAMA MESAFESİ DİYAGRAMI



A = Sensing range min. in m  
 B = Sensing range max. in m  
 C = Maximum distance range from receiver to sender  
 D = Recommended distance range from receiver to sender

Recommended sensing range for the best performance

## TEKNİK ÇİZİM



Ölçüler mm cinsindedir

Kablo uzunluğu (L) için, bkz. Teknik veriler

- ① optik eksen ortası
- ② sabitleme deliği M3
- ③ M8 erkek konnektörlü kablo
- ④ Gösterge ve ayarlama elemanları

Daha fazla bilgi, uygun aksesuarlar, uygulama örnekleri ve CAD ölçü modelleri, kullanım kılavuzları ve yazılım gibi indirmeler için bkz.: [www.sick.com/1116538](http://www.sick.com/1116538)



# BİR BAKIŞTA SICK

SICK, endüstriyel otomasyon alanında akıllı sensör çözümleri ve entegre çözümler sunan, dünya genelinde lider bir teknoloji şirkettir. Teknolojilerimiz küresel standartlar belirler ve endüstriyel proseslerinizi hem lojistik hem de üretim alanında daha verimli, daha güvenli ve daha sürdürülebilir hale getirir.

SICK, sensör zekasını sektör bilgisi ve sertifikalı danışmanlık hizmetleriyle birleştirir. Ölçeklenebilir ve özel olarak tasarlanmış otomasyon çözümleri için ideal bir temel sunuyor ve tüm değer zinciri boyunca katma değer oluşturuyoruz. Müşterilerimizle olan yakın iş birliğimiz yalnızca bir sözden ibaret değildir: Birlikte verimliliği artırır, kaliteyi yükseltir, sağlık ile güvenliği korur ve geleceği kalıcı şekilde güvence altına alırız. Tüm bunları empati ve güven çerçevesinde yaparız.

1946 yılından bu yana SICK, tutku ve öncü ruhla yenilikçi teknolojiler geliştirmektedir. Yaklaşık 40 ülkedeki küresel ağı sayesinde SICK dünya çapında faaliyet göstermektedir ve her zaman size yakındır. Şirketin genel merkezi, Almanya'nın Freiburg yakınlarındaki Waldkirch'tedir. Müşterilerimiz, yerel ve küresel gereksinimlere ilişkin bilgi birikimimizden faydalanır; biz de bu gereksinimleri ihtiyaca özel çözümlere dönüştürürüz.