

WLL160-F122

LICHTSCHRANKEN UND TASTER

SICK
Sensor Intelligence.



Изображения могут отличаться от оригинала

информация для заказа

| тип | артикул |
|-------------|---------|
| WLL160-F122 | 6009989 |

Другие варианты исполнения устройства и аксессуары → www.sick.com/

подробные технические данные

Характеристики

| | |
|------------------------------------|---------------------------------|
| Размеры (Ш x В x Г) | 12 mm x 38,5 mm x 59 mm |
| Форма корпуса (выход света) | Прямоугольный |
| Дистанция работы, макс. | 0 mm ... 2.000 mm ¹⁾ |
| Расстояние срабатывания | 0 mm ... 400 mm ¹⁾ |
| Вид излучения | Видимый красный свет |
| ИСТОЧНИК ИЗЛУЧЕНИЯ | Светодиод |
| Длина волны | 660 nm |

¹⁾ Распознаваемый объект с коэффициентом отражения 90 % (относительно стандартного белого, DIN 5033).

Механика/электроника

| | |
|---------------------------------------|---------------------------|
| Напряжение питания | 10 V DC ... 30 V DC |
| Остаточная пульсация | ± 10 % |
| Потребление тока | 30 mA ¹⁾ |
| Переключающий выход | PNP |
| Тип переключения | СВЕТЛО/ТЕМНО |
| Оценка | ≤ 0,35 ms ²⁾ |
| Вид подключения | Кабель, 2 м ³⁾ |
| Материал кабеля | PVC |
| Сечение провода | 0,2 mm ² |
| Материал корпуса | Пластик, ABS |
| Материал, оптика | Пластик, PMMA |
| Тип защиты | IP67 |
| Диапазон температур при работе | -25 °C ... +55 °C |

¹⁾ Без нагрузки.

²⁾ Продолжительность сигнала при омической нагрузке.

³⁾ Запрещается деформировать кабель ниже 0 °C.

| | |
|----------------------------------|-------------------------------|
| Диапазон температур при хранении | -40 °C ... +70 °C |
| № файла UL | NRNT2.E128350 & NRNT8.E128350 |

- 1) Без нагрузки.
- 2) Продолжительность сигнала при омической нагрузке.
- 3) Запрещается деформировать кабель ниже 0 °C.

Классификации

| | |
|-----------------------|----------|
| ECLASS 5.0 | 27270905 |
| ECLASS 5.1.4 | 27270905 |
| ECLASS 6.0 | 27270905 |
| ECLASS 6.2 | 27270905 |
| ECLASS 7.0 | 27270905 |
| ECLASS 8.0 | 27270905 |
| ECLASS 8.1 | 27270905 |
| ECLASS 9.0 | 27270905 |
| ECLASS 10.0 | 27270905 |
| ECLASS 11.0 | 27270905 |
| ETIM 5.0 | EC002651 |
| ETIM 6.0 | EC002651 |
| ETIM 7.0 | EC002651 |
| ETIM 8.0 | EC002651 |
| UNSPSC 16.0901 | 39121528 |

Вид подключения

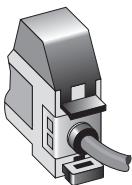
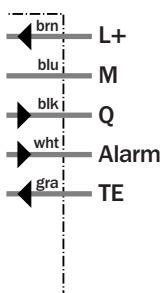
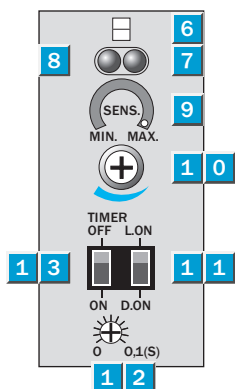


Схема соединений

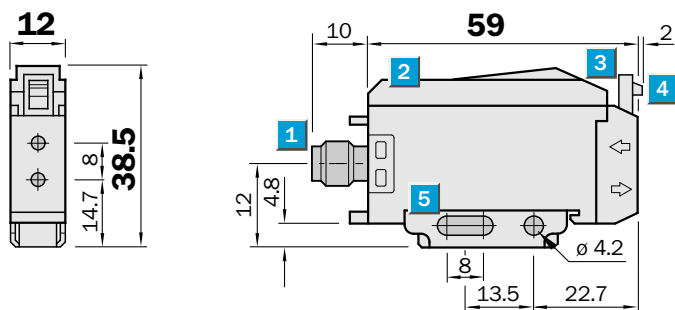


Варианты настройки



- ⑦ СД-индикатор красный (горит при превышении порога срабатывания)
- ⑧ СД-индикатор зеленый (горит при превышении функционального резерва > 1.3)
- ⑨ шкала чувствительности 270°
- ⑩ регулятор чувствительности (4U)
- ⑪ переключатель режимов управления по свету
- ⑫ задержка выключения 0–100 мс

Габаритный чертеж



Размеры, мм

- ① Соединение
- ② защитный кожух
- ③ блокировка оптоволоконных кабелей (прижатие)
- ④ разблокировка оптоволоконных кабелей (нажатие на язычок)
- ⑤ крепежный уголок, входит в комплект поставки

ОБЗОР КОМПАНИИ SICK

Компания SICK – ведущий производитель интеллектуальных датчиков и комплексных решений для промышленного применения. Уникальный спектр продукции и услуг формирует идеальную основу для надежного и эффективного управления процессами, защиты людей от несчастных случаев и предотвращения нанесения вреда окружающей среде.

Мы обладаем солидным опытом в самых разных отраслях и знаем все о ваших технологических процессах и требованиях. Поэтому, благодаря интеллектуальным датчикам, мы в состоянии предоставить именно то, что нужно нашим клиентам. В центрах прикладного применения в Европе, Азии и Северной Америке системные решения тестируются и оптимизируются под нужды заказчика. Все это делает нас надежным поставщиком и партнером по разработке.

Всеобъемлющий перечень услуг придает завершенность нашему ассортименту: SICK LifeTime Services оказывает поддержку на протяжении всего жизненного цикла оборудования и гарантирует безопасность и производительность.

Вот что для нас значит термин «Sensor Intelligence».

РЯДОМ С ВАМИ В ЛЮБОЙ ТОЧКЕ МИРА:

Контактные лица и представительства → www.sick.com