



**AHS36B-S9AC004096**

AHS/AHM36

**АБСОЛЮТНЫЕ ЭНКОДЕРЫ**

**SICK**  
Sensor Intelligence.



### информация для заказа

тип	артикул
AHS36B-S9AC004096	1145760

Другие варианты исполнения устройства и аксессуары → [www.sick.com/AHS\\_AHM36](http://www.sick.com/AHS_AHM36)

Изображения могут отличаться от оригинала



### подробные технические данные

#### Параметры техники безопасности

<b>MTTF<sub>D</sub> (средняя наработка до отказа, вызывающего опасное состояние)</b>	230 лет (EN ISO 13849-1) <sup>1)</sup>
--------------------------------------------------------------------------------------	----------------------------------------

<sup>1)</sup> Данный продукт является стандартным изделием, а не предохранительным устройством, в соответствии с директивой по машиностроению. Расчет на основе номинальной нагрузки компонентов, средней температуры окружающей среды 40 °C, частота применения 8760 ч./год. Все выходы из строя электрических систем рассматриваются как опасные выходы из строя. Более подробная информация приведена в документе № 8015532.

#### Производительность

<b>Количество шагов на один оборот (макс. разрешение)</b>	4.096 (12 bit)
<b>Допуски G</b>	0,35° (при 20 °C) <sup>1)</sup>
<b>Повторяющееся стандартное отклонение <math>\sigma_r</math></b>	0,25° (при 20 °C) <sup>2)</sup>

<sup>1)</sup> Согласно DIN ISO 1319-1, верхний и нижний допуск зависят от условий монтажа, указанное значение приводится для симметричного расположения, то есть отклонения в верхнем и нижнем направлении одинаковы.

<sup>2)</sup> По DIN ISO 55350-13; 68,3 % измеренных величин не выходят за рамки указанного диапазона.

#### Интерфейсы

<b>Интерфейс связи</b>	SSI
<b>Время инициализации</b>	100 ms <sup>1)</sup>
<b>Время построения позиции</b>	125 $\mu$ s
<b>Параметры процесса</b>	Позиция
<b>Тип кода</b>	Gray
<b>Параметрируемая кодовая характеристика</b>	CW/CCW (V/R) параметрируется по кабелю
<b>Тактовая частота</b>	2 MHz <sup>2)</sup>

<sup>1)</sup> После истечения этого времени можно считывать действительные положения.

<sup>2)</sup> Минимальный, LOW-уровень (часы+): 250 нс.

<b>Set (электронная настройка)</b>	H-активный (L = 0 - 3 V, H = 4,0 - U <sub>s</sub> V)
<b>ПЧС/ПрЧС (последовательность шагов в направлении вращения)</b>	L-активный (L = 0 - 1 V, H = 2,0 - U <sub>s</sub> V)

<sup>1)</sup> После истечения этого времени можно считать действительные положения.

<sup>2)</sup> Минимальный, LOW-уровень (часы+): 250 нс.

## Электрика

<b>Вид подключения</b>	Разъем, M12, 8-контактный, универсальный
<b>Напряжение питания</b>	4,5 ... 32 V DC
<b>Потребляемая мощность</b>	≤ 1,5 W (без нагрузки)
<b>Защита от инверсии полярности</b>	✓

## Механика

<b>Механическое исполнение</b>	Сплошной вал, Сервофланец
<b>Диаметр вала</b>	8 mm
<b>Длина вала</b>	12 mm
<b>Свойства вала</b>	C поверхностью
<b>Вес</b>	0,12 kg <sup>1)</sup>
<b>Материал, вал</b>	Нержавеющая сталь
<b>Материал, фланец</b>	Алюминий
<b>Материал, корпус</b>	Цинк
<b>Пусковой момент</b>	0,5 Ncm (+20 °C)
<b>Рабочий крутящий момент</b>	< 0,5 Ncm (+20 °C)
<b>Допустимая нагрузка на вал</b>	40 N (радиальная) 20 N (осевая)
<b>Рабочая частота вращения</b>	≤ 9.000 min <sup>-1</sup> <sup>2)</sup>
<b>Момент инерции ротора</b>	2,5 gcm <sup>2</sup>
<b>Срок службы подшипника</b>	3,6 x 10 <sup>8</sup> оборотов
<b>Угловое ускорение</b>	≤ 500.000 rad/s <sup>2</sup>

<sup>1)</sup> Относится к устройствам со штекерами.

<sup>2)</sup> Собственный нагрев 3,5 K на 1000 об/мин, обратить внимание при расчёте диапазона рабочей температуры.

## Данные окружающей среды

<b>ЭМС</b>	По EN 61000-6-2 и EN 61000-6-3
<b>Тип защиты</b>	IP65 (IEC 60529)
<b>Допустимая относительная влажность воздуха</b>	90 % (Образование конденсата не допускается)
<b>Диапазон рабочей температуры</b>	-20 °C ... +70 °C
<b>Диапазон температуры при хранении</b>	-40 °C ... +100 °C, без упаковки
<b>Ударопрочность</b>	100 g, 6 ms (EN 60068-2-27)
<b>Вибростойкость</b>	20 g, 10 Hz ... 2.000 Hz (EN 60068-2-6)

## Сертификаты

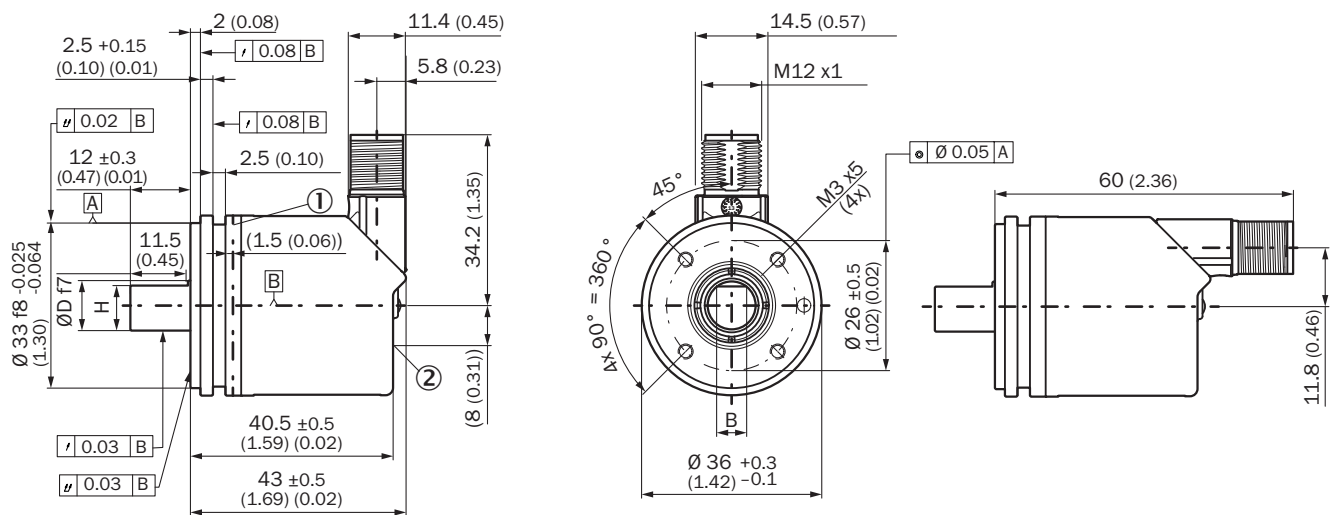
<b>EU declaration of conformity</b>	✓
<b>UK declaration of conformity</b>	✓

ACMA declaration of conformity	✓
Moroccan declaration of conformity	✓
China RoHS	✓
Сертификат сTUVus	✓
Information according to Art. 3 of Data Act (Regulation EU 2023/2854)	✓

### Классификации

ECLASS 5.0	27270502
ECLASS 5.1.4	27270502
ECLASS 6.0	27270590
ECLASS 6.2	27270590
ECLASS 7.0	27270502
ECLASS 8.0	27270502
ECLASS 8.1	27270502
ECLASS 9.0	27270502
ECLASS 10.0	27270502
ECLASS 11.0	27270502
ECLASS 12.0	27270502
ETIM 5.0	EC001486
ETIM 6.0	EC001486
ETIM 7.0	EC001486
ETIM 8.0	EC001486
UNSPSC 16.0901	41112113

### Сплошной вал, сервофланец, штекер



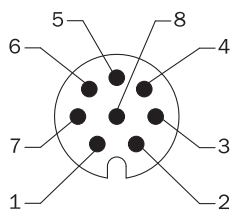
Размеры, мм

① точка измерения для рабочей температуры

② точка измерения вибраций

Тип	Диаметр вала $\varnothing D f7$	B	H
AHx36x-S1xxxxxxx AHx36x-S3xxxxxxx	6 mm	3,6 mm	5,4 mm
AHx36x-S9xxxxxxx AHx36x-S5xxxxxxx	8 mm	3,9 mm	7,5 mm
AHx36x-S2xxxxxxx AHx36x-S4xxxxxxx AHx36x-SCxxxxxxx	10 mm	6 mm	9 mm
AHx36x-SAxxxxxxx AHx36x-S8xxxxxxx	1/4"	3,85 mm	5,7 mm
AHx36x-SBxxxxxxx AHx36x-S7xxxxxxx	3/8"	4,35 mm	9 mm

Аnschlussbelegung Разъем M12, 8-контактный и кабель, 8-жильный, SSI/Gray





Вид приборного штекера M12 на энкодере

PIN	Цвет жил (кабельный ввод)	Сигнал	Пояснение
1	Коричневый	Данные -	Сигналы интерфейса
2	Белый	Данные +	Сигналы интерфейса
3	Черный	V/R	Последовательность шагов в направлении вращения
4	Розовый	SET	Электронная регулировка Сигналы интерфейса
5	Желтый	Clock +	Сигналы интерфейса
6	Лиловый	Clock -	Сигналы интерфейса
7	Синий	GND	Заземление
8	Красный	U <sub>S</sub>	Рабочее напряжение
-	-	Экранирование	Экранирование со стороны энкодера соединено с корпусом. Со стороны системы управления подключить к заземлению.

### рекомендуемые аксессуары

Другие варианты исполнения устройства и аксессуары → [www.sick.com/AHS\\_AHM36](http://www.sick.com/AHS_AHM36)

	Краткое описание	тип	артикул
<b>разъемы и кабели</b>			
	<ul style="list-style-type: none"> <li><b>Описание:</b> SSI, с экраном, TTL, HTL, Инкрементный</li> <li><b>Вид разъема, конец А:</b> Свободный конец провода</li> <li><b>Вид разъема, конец В:</b> Свободный конец провода</li> <li><b>Тип сигнала:</b> SSI, TTL, HTL, инкрементный</li> <li><b>Комплект поставки:</b> Товар продается на метры</li> <li><b>Кабель:</b> 12 жил, стойкий к УФ-излучению и морской воде, PUR, без галогенов</li> </ul>	LTG-2612-MW	6028516
	<ul style="list-style-type: none"> <li><b>Описание:</b> SSI, с экраном, Инкрементный, HIPERFACE®</li> <li><b>Вид разъема, конец А:</b> Свободный конец провода</li> <li><b>Вид разъема, конец В:</b> Свободный конец провода</li> <li><b>Тип сигнала:</b> SSI, инкрементный, HIPERFACE®</li> <li><b>Комплект поставки:</b> Товар продается на метры</li> <li><b>Кабель:</b> 8 жил, PUR, без галогенов</li> </ul>	LTG-2308-MWENC	6027529
	<ul style="list-style-type: none"> <li><b>Описание:</b> Инкрементный, с экраном, SSI</li> <li><b>Вид разъема, конец А:</b> Разъем "мама", M12, 8-контактный, прямой, А-кодир.</li> <li><b>Тип сигнала:</b> Инкрементный, SSI</li> <li><b>Кабель:</b> CAT5, CAT5e</li> <li><b>Компоненты для подключения:</b> Быстрое соединение со смещением изоляции</li> <li><b>Допустимое сечение провода:</b> 0,14 mm² ... 0,34 mm²</li> </ul>	DOS-1208-GA01	6045001
	<ul style="list-style-type: none"> <li><b>Описание:</b> Инкрементный, с экраном, SSI</li> <li><b>Вид разъема, конец А:</b> Разъем "мама", M12, 8-контактный, прямой</li> <li><b>Вид разъема, конец В:</b> Свободный конец провода</li> <li><b>Тип сигнала:</b> Инкрементный, SSI</li> <li><b>Кабель:</b> 25 м, 8 жил, PUR, без галогенов</li> <li><b>Компоненты для подключения:</b> Свободный конец провода</li> <li><b>Область применения:</b> Укладка в гибком лотке, Зона жидкой/консистентной смазки</li> </ul>	DOL-1208-G25MAC1	6067859
	<ul style="list-style-type: none"> <li><b>Описание:</b> Инкрементный, с экраном, SSI</li> <li><b>Вид разъема, конец А:</b> Разъем "мама", M12, 8-контактный, прямой</li> <li><b>Вид разъема, конец В:</b> Свободный конец провода</li> <li><b>Тип сигнала:</b> Инкрементный, SSI</li> <li><b>Кабель:</b> 20 м, 8 жил, PUR, без галогенов</li> <li><b>Компоненты для подключения:</b> Свободный конец провода</li> <li><b>Область применения:</b> Укладка в гибком лотке, Зона жидкой/консистентной смазки</li> </ul>	DOL-1208-G20MAC1	6032869
	<ul style="list-style-type: none"> <li><b>Описание:</b> Инкрементный, с экраном, SSI</li> <li><b>Вид разъема, конец А:</b> Разъем "мама", M12, 8-контактный, прямой</li> <li><b>Вид разъема, конец В:</b> Свободный конец провода</li> <li><b>Тип сигнала:</b> Инкрементный, SSI</li> <li><b>Кабель:</b> 10 м, 8 жил, PUR, без галогенов</li> <li><b>Компоненты для подключения:</b> Свободный конец провода</li> <li><b>Область применения:</b> Укладка в гибком лотке, Зона жидкой/консистентной смазки</li> </ul>	DOL-1208-G10MAC1	6032868
	<ul style="list-style-type: none"> <li><b>Описание:</b> Инкрементный, с экраном, SSI</li> <li><b>Вид разъема, конец А:</b> Разъем "мама", M12, 8-контактный, прямой</li> <li><b>Вид разъема, конец В:</b> Свободный конец провода</li> <li><b>Тип сигнала:</b> Инкрементный, SSI</li> <li><b>Кабель:</b> 5 м, 8 жил, PUR, без галогенов</li> <li><b>Компоненты для подключения:</b> Свободный конец провода</li> <li><b>Область применения:</b> Укладка в гибком лотке, Зона жидкой/консистентной смазки</li> </ul>	DOL-1208-G05MAC1	6032867
	<ul style="list-style-type: none"> <li><b>Описание:</b> Инкрементный, с экраном, SSI</li> <li><b>Вид разъема, конец А:</b> Разъем "мама", M12, 8-контактный, прямой</li> <li><b>Вид разъема, конец В:</b> Свободный конец провода</li> <li><b>Тип сигнала:</b> Инкрементный, SSI</li> <li><b>Кабель:</b> 2 м, 8 жил, PUR, без галогенов</li> <li><b>Компоненты для подключения:</b> Свободный конец провода</li> <li><b>Область применения:</b> Укладка в гибком лотке, Зона жидкой/консистентной смазки</li> </ul>	DOL-1208-G02MAC1	6032866
<b>Система крепления</b>			
	<ul style="list-style-type: none"> <li><b>Описание:</b> Сервозажимы малые для сервофланцев (прихваты, крепежные эксцентрики), 3 шт., без крепежного материала</li> <li><b>Комплект поставки:</b> Без крепежного материала</li> </ul>	BEF-WK-RESOL	2039082

	Краткое описание	тип	артикул
Сцепная муфта для валов			
	<ul style="list-style-type: none"> <li>• <b>Сегмент продуктов:</b> Сцепная муфта для валов</li> <li>• <b>Продукт:</b> Муфты валов</li> <li>• <b>Описание:</b> Муфта с двойной петлей, диаметр вала 8 мм/10 мм, макс. смещение вала: поперечное +/-2,5 мм, по оси +/-3 мм, угловое +/-10°; макс. число оборотов 3000 об/мин, от -30 до +80 °С, макс. крутящий момент 1,5 Нм; материал: полиуретан, фланец из оцинкованной стали</li> </ul>	KUP-0810-D	5326704
	<ul style="list-style-type: none"> <li>• <b>Сегмент продуктов:</b> Сцепная муфта для валов</li> <li>• <b>Продукт:</b> Муфты валов</li> <li>• <b>Описание:</b> Кулачковая муфта, диаметр вала 8 мм / 10 мм, демпфирующий элемент 80 по Шору, синий, макс. смещение вала: радиальное ± 0,22 мм, осевое ± 1 мм, угловое ± 1,3°, макс. частота вращения 19 000 об/мин, угол кручения макс. 10°, от -30 °С до +80 °С, макс. вращающий момент 800 Нсм, момент затяжки винтов: ISO 4029 150 Нсм, материал: фланец из алюминия, демпфирующий элемент: полиуретан</li> </ul>	KUP-0810-J	2128267

## ОБЗОР КОМПАНИИ SICK

Компания SICK – ведущий производитель интеллектуальных датчиков и комплексных решений для промышленного применения. Уникальный спектр продукции и услуг формирует идеальную основу для надежного и эффективного управления процессами, защиты людей от несчастных случаев и предотвращения нанесения вреда окружающей среде.

Мы обладаем солидным опытом в самых разных отраслях и знаем все о ваших технологических процессах и требованиях. Поэтому, благодаря интеллектуальным датчикам, мы в состоянии предоставить именно то, что нужно нашим клиентам. В центрах прикладного применения в Европе, Азии и Северной Америке системные решения тестируются и оптимизируются под нужды заказчика. Все это делает нас надежным поставщиком и партнером по разработке.

Всеобъемлющий перечень услуг придает завершенность нашему ассортименту: SICK LifeTime Services оказывает поддержку на протяжении всего жизненного цикла оборудования и гарантирует безопасность и производительность.

**Вот что для нас значит термин «Sensor Intelligence».**

## РЯДОМ С ВАМИ В ЛЮБОЙ ТОЧКЕ МИРА:

Контактные лица и представительства → [www.sick.com](http://www.sick.com)