



ARS60-FAK00720

ARS60

АБСОЛЮТНЫЕ ЭНКОДЕРЫ

SICK
Sensor Intelligence.



Изображения могут отличаться от оригинала



Информация для заказа

Тип	Артикул
ARS60-FAK00720	1031576

Другие варианты исполнения устройства и аксессуары → www.sick.com/ARS60

Подробные технические данные

Производительность

Количество шагов на один оборот (макс. разрешение)	720
Измерительный шаг	360° / количество шагов
Отклонение измерительных шагов	0,005° бинарное значение шагов 0,016° небинарное значение шагов
Допуски G	0,035° (бинарное значение шагов) ¹⁾ 0,046° (небинарное значение шагов) ¹⁾
Повторяющееся стандартное отклонение σ_r	0,005° ²⁾

¹⁾ Согласно DIN ISO 1319-1, верхний и нижний допуск зависят от условий монтажа, указанное значение приводится для симметричного расположения, то есть отклонения в верхнем и нижнем направлении одинаковы.

²⁾ По DIN ISO 55350-13; 68,3 % измеренных величин не выходят за рамки указанного диапазона.

Интерфейсы

Интерфейс связи	Параллельное включение
Время инициализации	80 ms ¹⁾
Тип кода	Gray
Параметрируемая кодовая характеристика	CW (по часовой стрелке) если смотреть на вал, который вращается по часовой стрелке
Разность результатов измерения одного параметра при прямом и обратном ходе измерительного органа	0,005°
Порог срабатывания	0,003°

¹⁾ После истечения этого времени можно считать действительные положения.

Электрические данные

Вид подключения	Кабель, 22 жилы, радиальная, 1,5 м
Напряжение питания	10 ... 32 V

¹⁾ Данный продукт является стандартным изделием, а не предохранительным устройством, в соответствии с директивой по машиностроению. Расчет на основе номинальной нагрузки компонентов, средней температуры окружающей среды 40 °C, частота применения 8760 ч./год. Все выходы из строя электрических систем рассматриваются как опасные выходы из строя. Более подробная информация приведена в документе № 8015532.

²⁾ Только при остановленном вале (учитывайте время инициализации).

Рабочий ток	Тип. 90 mA
MTTFd: время до опасного выхода из строя	300 лет (EN ISO 13849-1) ¹⁾
Уровень переключения управляющих входов	Логически H = 0,7 x U _S , Логически L = 0 V ... 0,3 x U _S
Нажатие кнопки Set	≥ 100 ms ²⁾

¹⁾ Данный продукт является стандартным изделием, а не предохранительным устройством, в соответствии с директивой по машиностроению. Расчет на основе номинальной нагрузки компонентов, средней температуры окружающей среды 40 °C, частота применения 8760 ч./год. Все выходы из строя электрических систем рассматриваются как опасные выходы из строя. Более подробная информация приведена в документе № 8015532.

²⁾ Только при остановленном вале (учитывайте время инициализации).

Механические данные

Механическое исполнение	Глухой полый вал
Диаметр вала	15 mm ¹⁾
Вес	Ок. 0,3 kg ²⁾
Материал, корпус	Алюминиевое литье
Пусковой момент	Тип. 0,6 Ncm
Рабочий крутящий момент	Тип. 0,4 Ncm
Допустимое перемещение вала, статическое	± 0,3 mm (радиальная) ± 0,5 mm (осевая)
Допустимое перемещение вала, динамическое	± 0,1 mm (радиальная) ± 0,2 mm (осевая)
Рабочая частота вращения	≤ 3.000 min ⁻¹
Момент инерции ротора	См. Рисунок
Срок службы подшипника	3,6 x 10 ⁹ оборотов
Угловое ускорение	≤ 500.000 rad/s ²

¹⁾ Втулки-вкладыши на 6, 8, 10, 12 и 14 мм, а также 1/4", 3/8" и 1/2" заказываются отдельно как аксессуар. Для диаметра вала 15 мм втулка-вкладыш не требуется.

²⁾ Относится к устройствам со штекерами.

Данные окружающей среды

ЭМС	По EN 61000-6-2 и EN 61000-6-3 ¹⁾
Тип защиты	IP65, Разъем (IEC 60529) ²⁾ IP66, Кабель (IEC 60529)
Допустимая относительная влажность воздуха	90 % (Образование конденсата не допускается)
Диапазон рабочей температуры	-20 °C ... +85 °C
Диапазон температуры при хранении	-40 °C ... +100 °C, без упаковки
Ударопрочность	50 g, 11 ms (EN 60068-2-27)
Вибростойкость	20 g, 10 Hz ... 2.000 Hz (EN 60068-2-6)

¹⁾ Электромагнитная совместимость в соответствии с приведенными стандартами обеспечивается при условии применения экранированных кабелей.

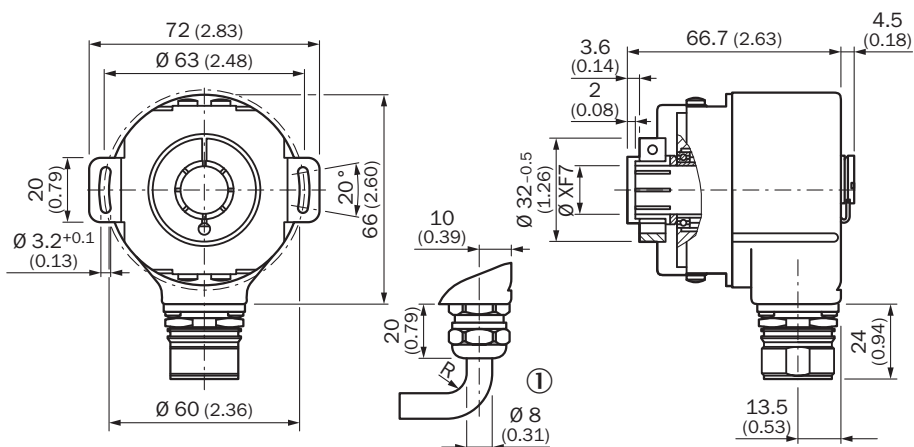
²⁾ При установленном ответном штекере.

Классификации

ECLASS 5.0	27270502
ECLASS 5.1.4	27270502
ECLASS 6.0	27270590

ECLASS 6.2	27270590
ECLASS 7.0	27270502
ECLASS 8.0	27270502
ECLASS 8.1	27270502
ECLASS 9.0	27270502
ECLASS 10.0	27270502
ECLASS 11.0	27270502
ECLASS 12.0	27270502
ETIM 5.0	EC001486
ETIM 6.0	EC001486
ETIM 7.0	EC001486
ETIM 8.0	EC001486
UNSPSC 16.0901	41112113

Габаритный чертёж (Размеры, мм)



Общие допуски по DIN ISO 2768-mk

① R = мин. радиус изгиба 40 мм

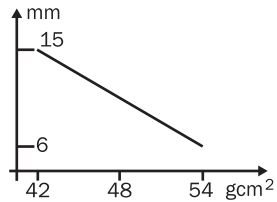
Схема контактов



PIN	Цвет жил (кабельный ввод)	Сигнал Двоичный	Сигнал Gray	Сигнал BCD	
1	Фиолетовый	2 ⁰	G ⁰	2 ⁰ v. 10 ⁰	
2	Белый/коричневый	2 ¹	G ¹	2 ¹ v. 10 ⁰	
3	Белый/зеленый	2 ²	G ²	2 ² v. 10 ⁰	
4	Белый/желтый	2 ³	G ³	2 ³ v. 10 ⁰	
5	Белый/серый	2 ⁴	G ⁴	2 ⁰ v. 10 ¹	
6	Белый/розовый	2 ⁵	G ⁵	2 ¹ v. 10 ¹	
7	Бело/синий	2 ⁶	G ⁶	2 ² v. 10 ¹	
8	Белый/красный	2 ⁷	G ⁷	2 ³ v. 10 ¹	
9	Белый/черный	2 ⁸	G ⁸	2 ⁰ v. 10 ²	
10	Коричневый/зеленый	2 ⁹	G ⁹	2 ¹ v. 10 ²	
11	Коричневый/желтый	2 ¹⁰	G ¹⁰	2 ² v. 10 ²	
12	Коричневый/серый	2 ¹¹	G ¹¹	2 ³ v. 10 ²	
13	Коричневый/розовый	2 ¹²	G ¹²	2 ⁰ v. 10 ³	
14	Коричневый/синий	2 ¹³	G ¹³	2 ¹ v. 10 ³	
15	Коричневый/красный	2 ¹⁴	G ¹⁴	2 ² v. 10 ³	
16	Зеленый	Parity	Parity		
17	Розовый	Store			
18	Желтый	Enable			
19	Коричневый	CW/CCW (V/R)			
*	Серый	SET			
20	Синий	GND			
21	Красный	U _s			

Диаграммы

Момент инерции ротора



Глухой полый вал

Рекомендуемые аксессуары

Другие варианты исполнения устройства и аксессуары → www.sick.com/ARS60

	Краткое описание	Тип	Артикул
Разъемы и кабели			
	Головка А: Кабель Головка В: свободный конец провода Кабель: параллельный, PUR, без галогенов, с экраном	LTG-2622-MW	6027532
Сцепная муфта для валов			
	Зажимная цанга для съемного полого вала, диаметр вала 6 мм, наружный диаметр 15 мм	SPZ-006-AD-A	2029174
	Зажимная цанга для съемного полого вала, диаметр вала 8 мм, наружный диаметр 15 мм	SPZ-008-AD-A	2029176
	Зажимная цанга для съемного полого вала, диаметр вала 10 мм, наружный диаметр 15 мм	SPZ-010-AD-A	2029178
	Зажимная цанга для съемного полого вала, диаметр вала 12 мм, наружный диаметр 15 мм	SPZ-012-AD-A	2029179
	Зажимная цанга для съемного полого вала, диаметр вала 1/2" (12,7 мм), наружный диаметр 15 мм	SPZ-1E2-AD-A	2029180
	Зажимная цанга для съемного полого вала, диаметр вала 1/4" (6,35 мм), наружный диаметр 15 мм	SPZ-1E4-AD-A	2029175
	Зажимная цанга для съемного полого вала, диаметр вала 3/8" (9,525 мм), наружный диаметр 15 мм	SPZ-3E8-AD-A	2029177

ОБЗОР КОМПАНИИ SICK

Компания SICK – ведущий производитель интеллектуальных датчиков и комплексных решений для промышленного применения. Уникальный спектр продукции и услуг формирует идеальную основу для надежного и эффективного управления процессами, защиты людей от несчастных случаев и предотвращения нанесения вреда окружающей среде.

Мы обладаем солидным опытом в самых разных отраслях и знаем все о ваших технологических процессах и требованиях. Поэтому, благодаря интеллектуальным датчикам, мы в состоянии предоставить именно то, что нужно нашим клиентам. В центрах прикладного применения в Европе, Азии и Северной Америке системные решения тестируются и оптимизируются под нужды заказчика. Все это делает нас надежным поставщиком и партнером по разработке.

Всеобъемлющий перечень услуг придает завершенность нашему ассортименту: SICK LifeTime Services оказывает поддержку на протяжении всего жизненного цикла оборудования и гарантирует безопасность и производительность.

Вот что для нас значит термин «Sensor Intelligence».

РЯДОМ С ВАМИ В ЛЮБОЙ ТОЧКЕ МИРА:

Контактные лица и представительства → www.sick.com