



KHK53-PXF00548

KH53

МАГНИТНЫЕ ЛИНЕЙНЫЕ ЭНКОДЕРЫ

SICK
Sensor Intelligence.



информация для заказа

тип	артикул
КНК53-PXF00548	1036168

Другие варианты исполнения устройства и аксессуары → www.sick.com/KN53

Изображения могут отличаться от оригинала



подробные технические данные

Параметры техники безопасности

МТТГ_D (средняя наработка до отказа, вызывающего опасное состояние)	20 лет (EN ISO 13849) ¹⁾
--	-------------------------------------

¹⁾ Данный продукт является стандартным изделием, а не предохранительным устройством, в соответствии с директивой по машиностроению. Расчет на основе номинальной нагрузки компонентов, средней температуры окружающей среды 40 °C, частота применения 8760 ч./год. Все выходы из строя электрических систем рассматриваются как опасные выходы из строя. Более подробная информация приведена в документе № 8015532.

Производительность

Диапазон измерения	0 m ... 548 m
Разрешение	0,1 mm
Скорость перемещения	6,6 m/s ¹⁾
Повторяемость	1 mm
Точность измерения	± 2000 + ME (Tu-25 °C) Tk μm ²⁾

¹⁾ Превышение максимальной скорости перемещения или выход за пределы эталона приводят к появлению соответствующего сообщения об ошибке: FF FF FE hex.

²⁾ При соблюдении допуска положения ± 1 mm относительно номинального расстояния в направлении N и Y внутри эталонного элемента относительно начала этого элемента. ME = длина эталонного элемента Tu = температура окружающей среды в °C. Tk = коэффициент температурного расширения (28 μm/°C/m).

Интерфейсы

Интерфейс связи	PROFIBUS DP ¹⁾
Интерфейс шины	RS-485, согласно EN 50 170-2 (DIN 19245 части 1-3) оптронная гальваническая развязка
Время построения позиции	+ 1,1 ms
Адресная настройка	0 ... 127, переключатели на 16 положений или протокол
Протокол данных	Основные функции PROFIBUS DP (DP-V0)
Заглушка шины	Через внешний разъем
Set (электронная настройка)	Через протокол
Профиль энкодера	Профиль для энкодера (07hex) — класс 2
Скорость передачи данных (в бодах)	9,6 kBaud ... 12 MBaud, автоматическое распознавание
Информация о состоянии	Работа (зеленый светодиод)

¹⁾ Согласно EN 50 170-2 (DIN 19245 части 1-3) оптронная гальваническая развязка.

Активность шины (красный светодиод)

¹⁾ Согласно EN 50 170-2 (DIN 19245 части 1–3) оптронная гальваническая развязка.

Электрика

Время инициализации	2 s
Напряжение питания	10 V ... 32 V
Потребляемая мощность	2,5 W
Вид подключения	Разъем, 3x, M12

Механика

Вес	6,7 kg
Длина эталонного элемента	См. таблицу размеров и расчетов
Допуск положения	± 20 mm, см. График допусков на точность позиционирования
Материал, считывающая головка	AlMgSiPbF28

Данные окружающей среды

ЭМС	По EN 61000-6-2 и EN 61000-6-4 ¹⁾
Тип защиты	IP67, при установленном ответном штекере (IEC 60529)
Диапазон рабочей температуры	-30 °C ... +70 °C
Диапазон температуры при хранении	-40 °C ... +85 °C
Ударопрочность	30 g, 10 ms (DIN EN 60 068-2-27)
Вибростойкость	10 g, 20 Hz ... 250 Hz (EN 60068-2-6)

¹⁾ Электромагнитная совместимость в соответствии с приведенными стандартами обеспечивается при условии применения экранированных кабелей.

Сертификаты

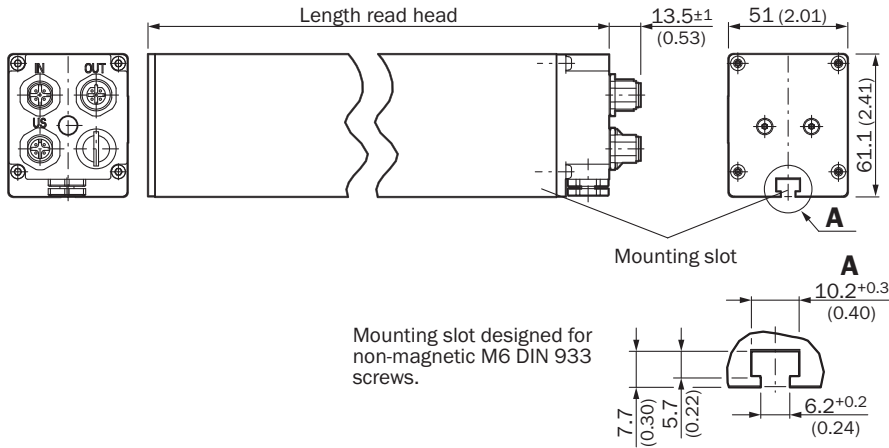
EU declaration of conformity	✓
UK declaration of conformity	✓
ACMA declaration of conformity	✓
Moroccan declaration of conformity	✓
China RoHS	✓
Information according to Art. 3 of Data Act (Regulation EU 2023/2854)	✓

Классификации

ECLASS 5.0	27270705
ECLASS 5.1.4	27270705
ECLASS 6.0	27270705
ECLASS 6.2	27270705
ECLASS 7.0	27270705
ECLASS 8.0	27270705
ECLASS 8.1	27270705
ECLASS 9.0	27270705
ECLASS 10.0	27270705
ECLASS 11.0	27270705
ECLASS 12.0	27274304

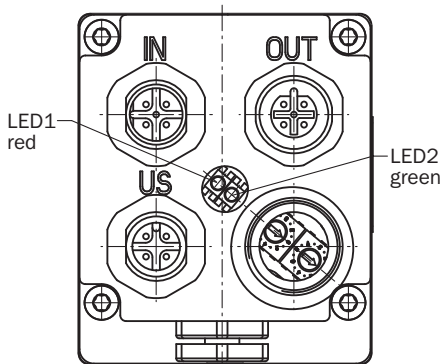
ETIM 5.0	EC002544
ETIM 6.0	EC002544
ETIM 7.0	EC002544
ETIM 8.0	EC002544
UNSPSC 16.0901	41111613

Габаритный чертеж Считывающая головка PROFIBUS



Размеры, мм

Схема контактов Интерфейс PROFIBUS





Разъем M12, 4-конт.	Штекер M12, 5-контактный	Розетка M12, 5-конт.	Сигнал	Пояснение
1	-	-	U _S	Напряжение питания
3	-	-	GND	Заземление
-	-	4	B	Кабель B PROFIBUS DP (выход)
-	-	2	A	Кабель A PROFIBUS DP (выход)
-	4	-	B	Кабель B PROFIBUS DP (вход)






Разъем M12, 4-конт.	Штекер M12, 5-контактный	Розетка M12, 5-конт.	Сигнал	Пояснение
-	2	-	A	Кабель A PROFIBUS DP (вход)
-	-	1	2P5 ¹⁾	+5 В (потенциал разделён)
-	-	3	2M ¹⁾	0 В (потенциал разделён)
4	1	-	Не подключён	-
2	3	-	Не подключён	-
-	5	5	Экран	Потенциал корпуса
1)Использовать для внешней заглушки шины				

рекомендуемые аксессуары

Другие варианты исполнения устройства и аксессуары → www.sick.com/KN53

	Краткое описание	тип	артикул
Система крепления			
	<ul style="list-style-type: none"> Описание: Крепежный уголок для мер КН53 Комплект поставки: Без крепежного материала для основания 	BEF-WK-KHT53	2029159
	<ul style="list-style-type: none"> Описание: Проставка для мер КН53 Комплект поставки: Без крепежного материала для основания 	BEF-KHA-KHT53	2042468

	Краткое описание	тип	артикул
разъемы и кабели			
	<ul style="list-style-type: none"> Описание: PROFIBUS DP, с экраном Вид разъема, конец А: Свободный конец провода Вид разъема, конец В: Свободный конец провода Тип сигнала: PROFIBUS DP Комплект поставки: Товар продается на метры Кабель: 2 жилы, Полиуретан 	LTG-2102-MW	6021355
	<ul style="list-style-type: none"> Описание: Без экрана Вид разъема, конец А: Разъем "мама", M12, 4-контактный, прямой, А-кодир. Компоненты для подключения: Винтовые зажимы Допустимое сечение провода: ≤ 0,75 mm² 	DOS-1204-G	6007302
	<ul style="list-style-type: none"> Описание: PROFIBUS DP, с экраном Вид разъема, конец А: Разъем "мама", M12, 5-контактный, прямой, В-кодир. Тип сигнала: PROFIBUS DP Компоненты для подключения: Винтовые зажимы Допустимое сечение провода: ≤ 0,75 mm² 	DOS-1205-GQ	6021353
	<ul style="list-style-type: none"> Описание: PROFIBUS DP, с экраном Вид разъема, конец А: Разъем, M12, 5-контактный, прямой, В-кодир. Тип сигнала: PROFIBUS DP Компоненты для подключения: Винтовые зажимы Допустимое сечение провода: ≤ 0,75 mm² 	STE-1205-GQ	6021354
	<ul style="list-style-type: none"> Описание: PROFIBUS DP, Сопласующее сопротивление Вид разъема, конец А: Разъем, M12, 4-контактный, прямой, В-кодир. Тип сигнала: PROFIBUS DP 	STE-END-Q	6021156
	<ul style="list-style-type: none"> Вид разъема, конец А: Разъем "мама", M12, 5-контактный, прямой, В-кодир. Вид разъема, конец В: Свободный конец провода Тип сигнала: Промышленная сеть, PROFIBUS DP Кабель: 30 м, 2 жилы, PUR, без галогенов Описание: Промышленная сеть, скручены попарно, с экраном, PROFIBUS DP Компоненты для подключения: Свободный конец провода Область применения: Зона жидкой/консистентной смазки 	DOL-1205-G30MQ	6032639
	<ul style="list-style-type: none"> Вид разъема, конец А: Разъем "мама", M12, 5-контактный, прямой, В-кодир. Вид разъема, конец В: Свободный конец провода Тип сигнала: Промышленная сеть, PROFIBUS DP Кабель: 50 м, 2 жилы, PUR, без галогенов Описание: Промышленная сеть, скручены попарно, с экраном, PROFIBUS DP Компоненты для подключения: Свободный конец провода Область применения: Зона жидкой/консистентной смазки 	DOL-1205-G50MQ	6032861
	<ul style="list-style-type: none"> Описание: Кабель датчик/пускатель, без экрана Вид разъема, конец А: Разъем "мама", M12, 4-контактный, прямой, А-кодир. Вид разъема, конец В: Свободный конец провода Тип сигнала: Кабель датчик/пускатель Кабель: 5 м, 4 жилы, PVC Область применения: Ненагруженные зоны, Химические продукты 	YF2A14-050VB3XLEAX	2096235
	<ul style="list-style-type: none"> Вид разъема, конец А: Разъем, M12, 2-контактный, прямой, В-кодир. Вид разъема, конец В: Свободный конец провода Тип сигнала: Промышленная сеть, PROFIBUS DP Кабель: 15 м, 2 жилы, PUR, без галогенов Описание: Промышленная сеть, с экраном, PROFIBUS DP Область применения: Укладка в гибком лотке, Зона жидкой/консистентной смазки 	YM2B22-150PB1XLEAX	2106276
	<ul style="list-style-type: none"> Вид разъема, конец А: Разъем, M12, 2-контактный, прямой, В-кодир. Вид разъема, конец В: Свободный конец провода Тип сигнала: Промышленная сеть, PROFIBUS DP Кабель: 5 м, 2 жилы, PUR, без галогенов Описание: Промышленная сеть, с экраном, PROFIBUS DP Область применения: Укладка в гибком лотке, Зона жидкой/консистентной смазки 	YM2B22-050PB1XLEAX	2106270
	<ul style="list-style-type: none"> Вид разъема, конец А: Разъем, M12, 2-контактный, прямой, В-кодир. Вид разъема, конец В: Свободный конец провода Тип сигнала: Промышленная сеть, PROFIBUS DP Кабель: 10 м, 2 жилы, PUR, без галогенов Описание: Промышленная сеть, с экраном, PROFIBUS DP 	YM2B22-100PB1XLEAX	2106271

	Краткое описание	тип	артикул
	<ul style="list-style-type: none"> Область применения: Укладка в гибком лотке, Зона жидкой/консистентной смазки Вид разъема, конец А: Разъем "мама", M12, 2-контактный, прямой, В-кодир. Вид разъема, конец В: Свободный конец провода Тип сигнала: Промышленная сеть, PROFIBUS DP Кабель: 10 м, 2 жилы, PUR, без галогенов Описание: Промышленная сеть, с экраном, PROFIBUS DP Область применения: Укладка в гибком лотке, Зона жидкой/консистентной смазки 	YF2B22-100PB1XLEAX	2106269
	<ul style="list-style-type: none"> Вид разъема, конец А: Разъем "мама", M12, 2-контактный, прямой, В-кодир. Вид разъема, конец В: Свободный конец провода Тип сигнала: Промышленная сеть, PROFIBUS DP Кабель: 15 м, 2 жилы, PUR, без галогенов Описание: Промышленная сеть, с экраном, PROFIBUS DP Область применения: Укладка в гибком лотке, Зона жидкой/консистентной смазки 	YF2B22-150PB1XLEAX	2106272
	<ul style="list-style-type: none"> Вид разъема, конец А: Разъем "мама", M12, 2-контактный, прямой, В-кодир. Вид разъема, конец В: Свободный конец провода Тип сигнала: Промышленная сеть, PROFIBUS DP Кабель: 20 м, 2 жилы, PUR, без галогенов Описание: Промышленная сеть, с экраном, PROFIBUS DP Область применения: Укладка в гибком лотке, Зона жидкой/консистентной смазки 	YF2B22-200PB1XLEAX	2106273
	<ul style="list-style-type: none"> Вид разъема, конец А: Разъем "мама", M12, 2-контактный, прямой, В-кодир. Вид разъема, конец В: Свободный конец провода Тип сигнала: Промышленная сеть, PROFIBUS DP Кабель: 5 м, 2 жилы, PUR, без галогенов Описание: Промышленная сеть, с экраном, PROFIBUS DP Область применения: Укладка в гибком лотке, Зона жидкой/консистентной смазки 	YF2B22-050PB1XLEAX	2121936
Линейные энкодеры со шкалой			
	<ul style="list-style-type: none"> Часть системы: Эталон Диапазон измерения: 0 м ... 548 м Тип кода: С кодом 	KHT53-XXX00548	1035451
	<ul style="list-style-type: none"> Часть системы: Эталон Диапазон измерения: 0 м ... 548 м Тип кода: Универсальная кодируемость 	KHU53-XXX00548	1035452
	<ul style="list-style-type: none"> Часть системы: Монтажный калибр Диапазон измерения: 0 м ... 548 м 	KHM53-XXX00548	1035453

ОБЗОР КОМПАНИИ SICK

Компания SICK – ведущий производитель интеллектуальных датчиков и комплексных решений для промышленного применения. Уникальный спектр продукции и услуг формирует идеальную основу для надежного и эффективного управления процессами, защиты людей от несчастных случаев и предотвращения нанесения вреда окружающей среде.

Мы обладаем солидным опытом в самых разных отраслях и знаем все о ваших технологических процессах и требованиях. Поэтому, благодаря интеллектуальным датчикам, мы в состоянии предоставить именно то, что нужно нашим клиентам. В центрах прикладного применения в Европе, Азии и Северной Америке системные решения тестируются и оптимизируются под нужды заказчика. Все это делает нас надежным поставщиком и партнером по разработке.

Всеобъемлющий перечень услуг придает завершенность нашему ассортименту: SICK LifeTime Services оказывает поддержку на протяжении всего жизненного цикла оборудования и гарантирует безопасность и производительность.

Вот что для нас значит термин «Sensor Intelligence».

РЯДОМ С ВАМИ В ЛЮБОЙ ТОЧКЕ МИРА:

Контактные лица и представительства → www.sick.com